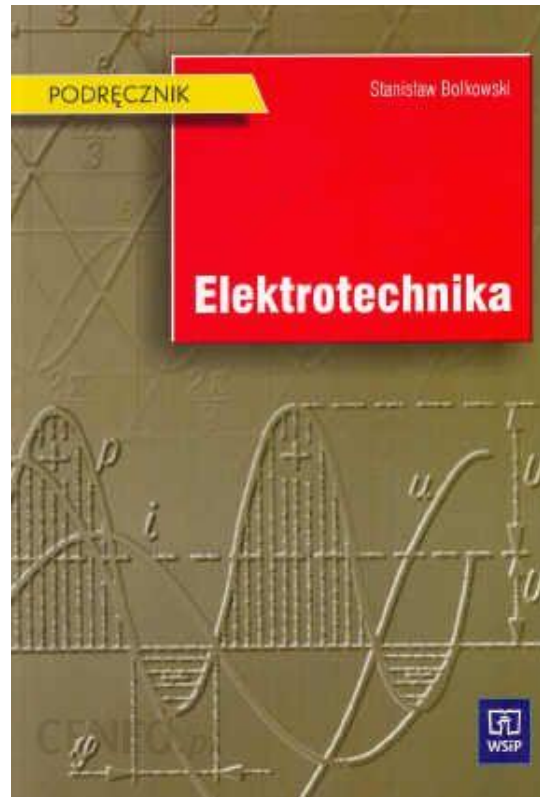
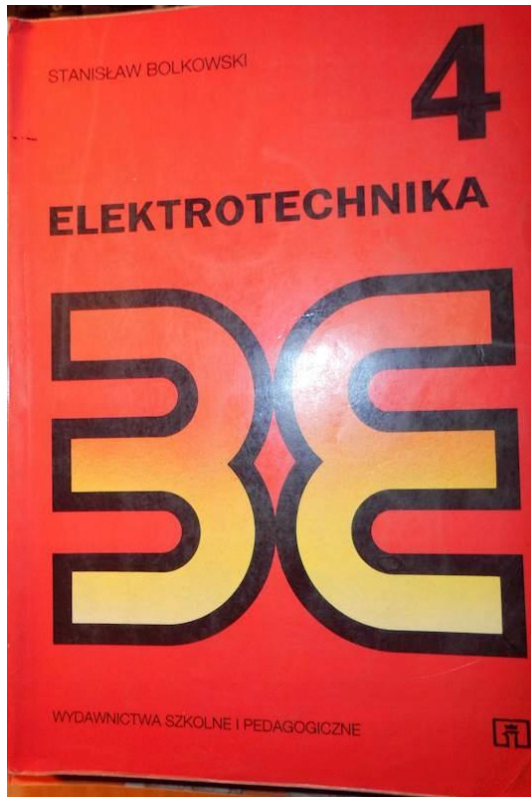


ELEKTROTECHNIKA

Część 1

PODRECZNIKI

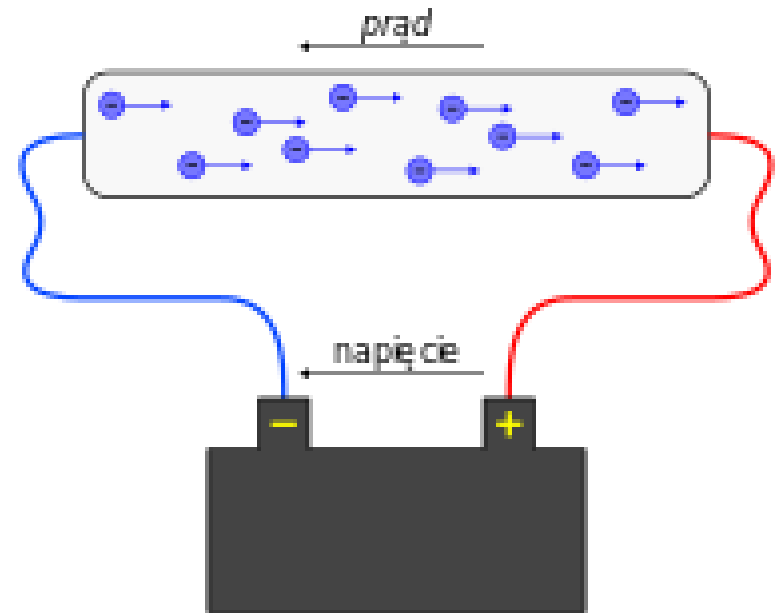
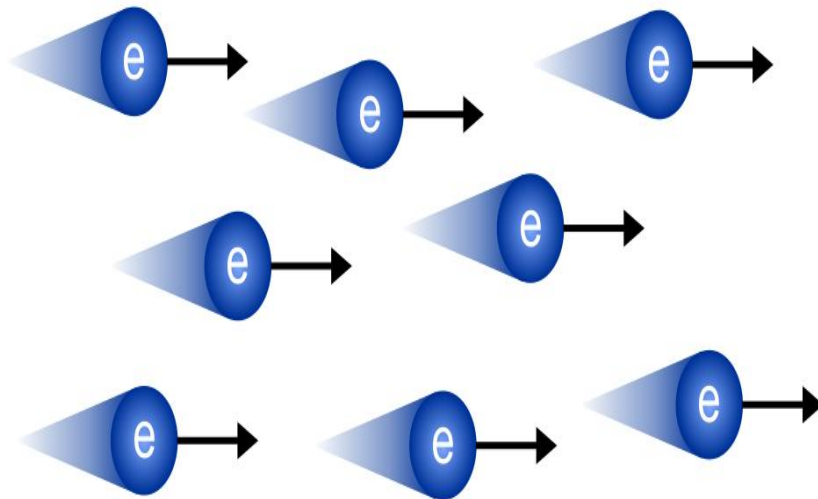


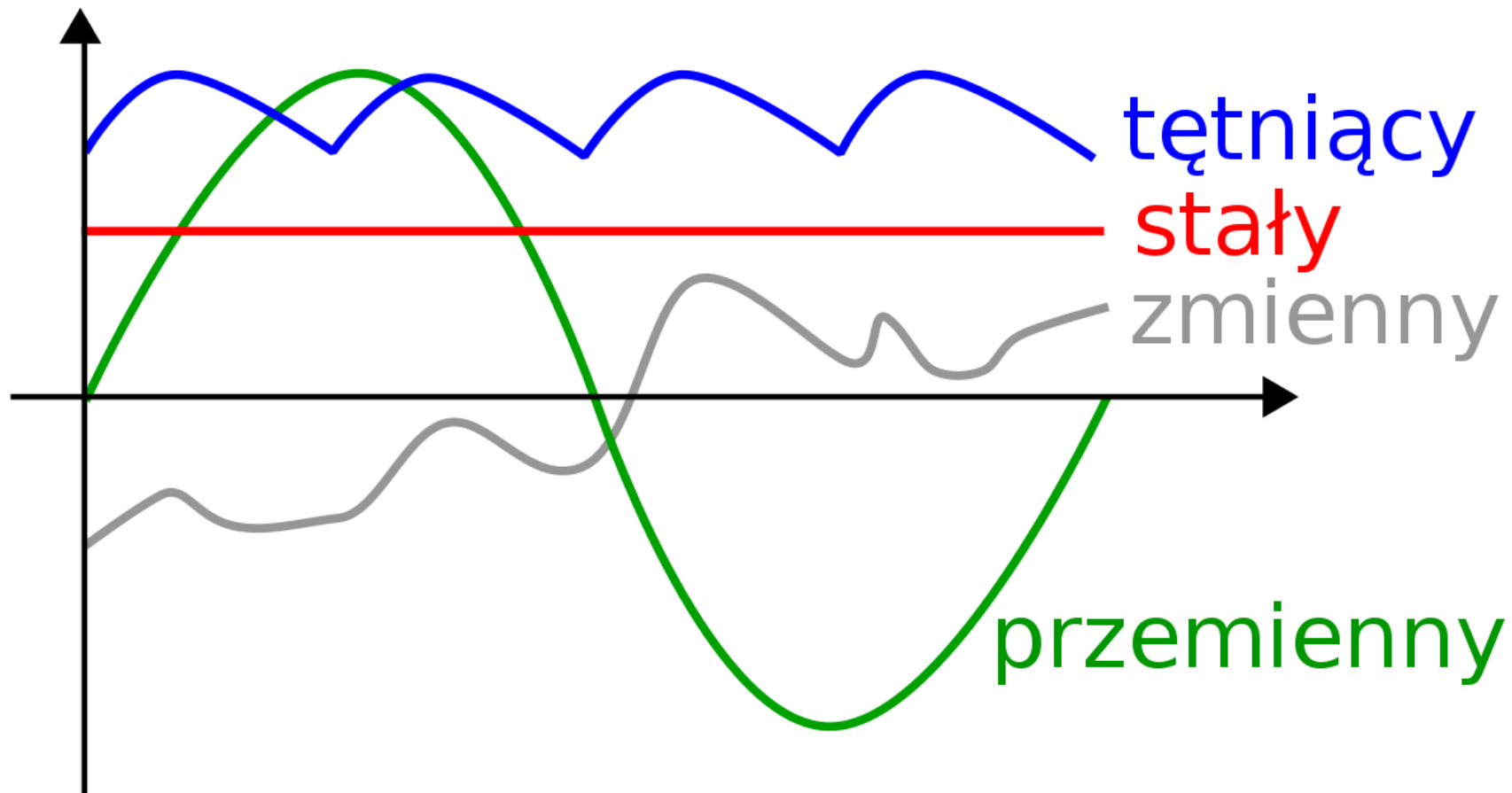
Lp.	Nazwa wielkości fizycznej	Nazwa jednostki miary	Oznaczenie jednostki miary
1	Energia, praca	dżul	J
2	Moc	wat	W
3	Ładunek elektryczny	kulomb	C
4	Napięcie, różnica potencjałów	wolt	V
5	Strumień indukcji elektrycznej	kulomb	C
6	Indukcja elektryczna	kulomb na metr kwadratowy	C/m ²
7	Natężenie pola elektrycznego	wolt na metr	V/m
8	Opór elektryczny	om	Ω
9	Przewodność elektryczna	siemens	s
10	Pojemność elektryczna	farad	F
11	Strumień magnetyczny	weber	Wb
12	Indukcja magnetyczna	tesla (weber na metr kwadratowy)	T, Wb/m ²
13	Siła magnetomotoryczna	amper (amperozwój)	A, Az
14	Natężenie pola magnetycznego	amper na metr	A/m
15	Indukcyjność, indukcyjność wzajemna	henr	H
16	Przenikalność elektryczna	farad na metr	F/m
17	Przenikalność magnetyczna	henr na metr	H/m
18	Moc pozorna	woltoamper	V*A
19	Moc czynna	wat	W
20	Moc bierna	war	var

Nazwa	S.	Mnożnik	Nazwa mnożnika
jotta (gr. <i>οκτώ</i> (<i>okto</i>) – osiem)	Y	1 000 000 000 000 000 000 000 000 = 10^{24}	kwadrylion
zetta (łac. <i>septem</i> – siedem)	Z	1 000 000 000 000 000 000 000 = 10^{21}	tryliard
eksa (gr. <i>ἕξ</i> (<i>hexa</i>) – sześć)	E	1 000 000 000 000 000 000 = 10^{18}	trylion
peta (gr. <i>penta</i> – pięć)	P	1 000 000 000 000 000 = 10^{15}	biliard
tera (gr. <i>τερας</i> – potwór)	T	1 000 000 000 000 = 10^{12}	bilion
giga (gr. <i>gigas</i> – olbrzymi)	G	1 000 000 000 = 10^9	miliard
mega (gr. <i>megas</i> – wielki)	M	1 000 000 = 10^6	milion
kilo (gr. <i>χίλιοι</i> – tysiąc)	k	1000 = 10^3	tysiąc
hekto (gr. <i>hekaton</i> – sto)	h	100 = 10^2	sto
deka (gr. <i>deka</i> – dziesięć)	da	10 = 10^1	dziesięć
		1 = 10^0	jeden
decy (łac. <i>decimus</i> – dziesiąty)	d	0,1 = 10^{-1}	jeden dziesiąty
centy (łac. <i>centum</i> – sto)	c	0,01 = 10^{-2}	jeden setny
mili (łac. <i>mille</i> – tysiąc)	m	0,001 = 10^{-3}	jeden tysięczny
mikro (gr. <i>mikros</i> – mały)	μ	0,000 001 = 10^{-6}	jeden milionowy
nano (gr. <i>nanos</i> – karzeł)	n	0,000 000 001 = 10^{-9}	jeden miliardowy
piko (wł. <i>piccolo</i> – mały)	p	0,000 000 000 001 = 10^{-12}	jeden bilionowy
femto (duń. <i>femten</i> – piętnaście)	f	0,000 000 000 000 001 = 10^{-15}	jeden biliardowy
atto (duń. <i>atten</i> – osiemnaście)	a	0,000 000 000 000 000 001 = 10^{-18}	jeden trylionowy
zepto (fr. <i>sept</i> , gr. <i>septem</i> – siedem)	z	0,000 000 000 000 000 000 001 = 10^{-21}	jeden tryliardowy
jokto (gr. <i>οκτώ</i> (<i>okto</i>) – osiem)	y	0,000 000 000 000 000 000 000 001 = 10^{-24}	jeden kwadrylionowy

1. Co to jest prąd elektryczny
2. Co to jest napięcie elektryczne
3. Jakie zasady i prawa są z nimi związane
4. Jak to przenieść na codzienne życie

Uporzędkowany ruch elektronów swobodnych





Prąd okresowy

jest to taki prąd zmienny, którego natężenie zmienia się w równych odstępach czasu T tzn. $i(t)=i(t+T)$

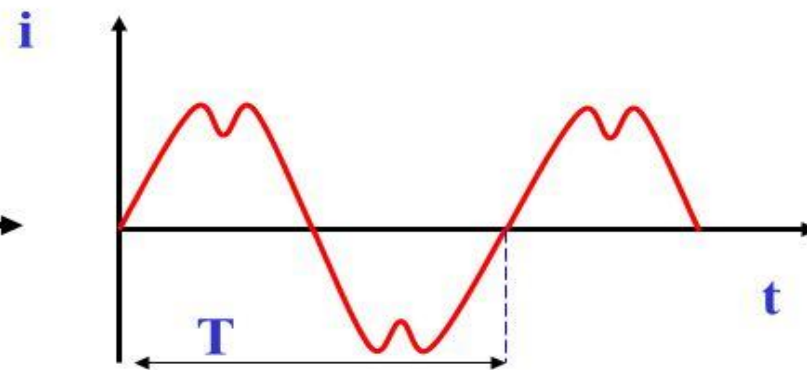
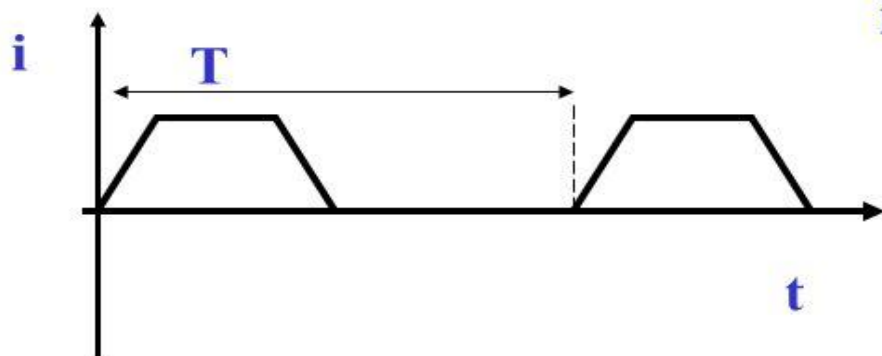
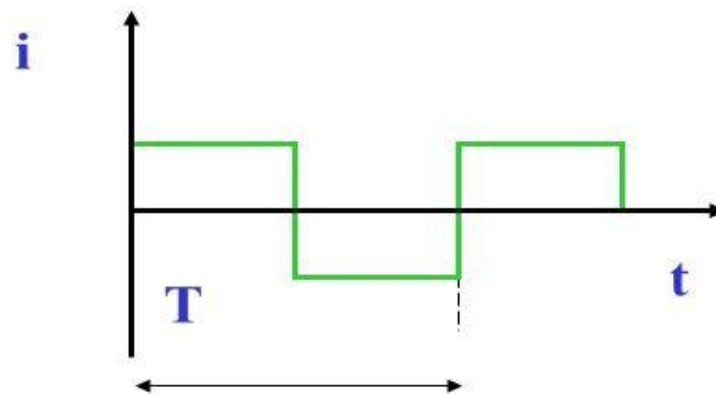
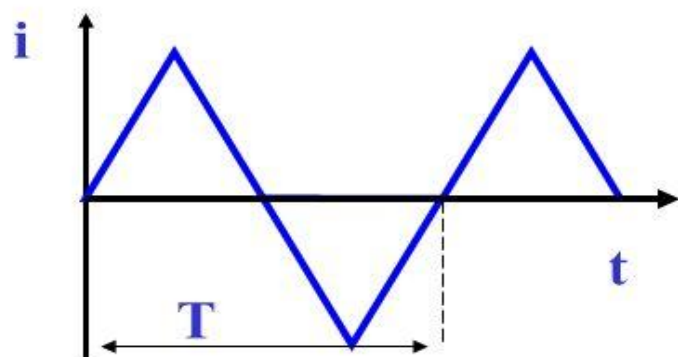


Tabela 1.1. Odczucia i reakcje organizmu człowieka powodowane przepływem prądu elektrycznego

Prąd [mA]	Prąd przemienny 50÷60 Hz	Prąd [mA]	Prąd stały
1÷1,5	Początki odczuwania przepływu prądu	5÷8	Początek odczuwania przepływu prądu. Uczucie ciepła.
3÷6	Powstają skurcze mięśni oraz odczucie bólu		
10÷15	Silne skurcze mięśni. Ręce z trudem można oderwać od przewodu. Silne bóle palców, ramionach i pleców.		
15÷25	Bardzo silny skurcz. Samodzielne oderwanie rąk od przewodu jest niemożliwe. Bardzo silne bóle. Utrudniony oddech.		
Większy niż 30	Bardzo silne skurcze. Utrata przytomności i migotanie komór sercowych.	20÷25	Powstają skurcze. Znaczne odczuwanie ciepła.

Na podstawie danych Centralnego Ośrodka Szkoleń i Wydawnictw SEP

(<http://www.elektroonline.pl/a/1333/2,Skutki-przeplywu-pradu-elektrycznego-przez-organizm-czlowieka>)

Tabela 1.2. Wartości prądu samouwolnienia w odniesieniu do kobiet i mężczyzn

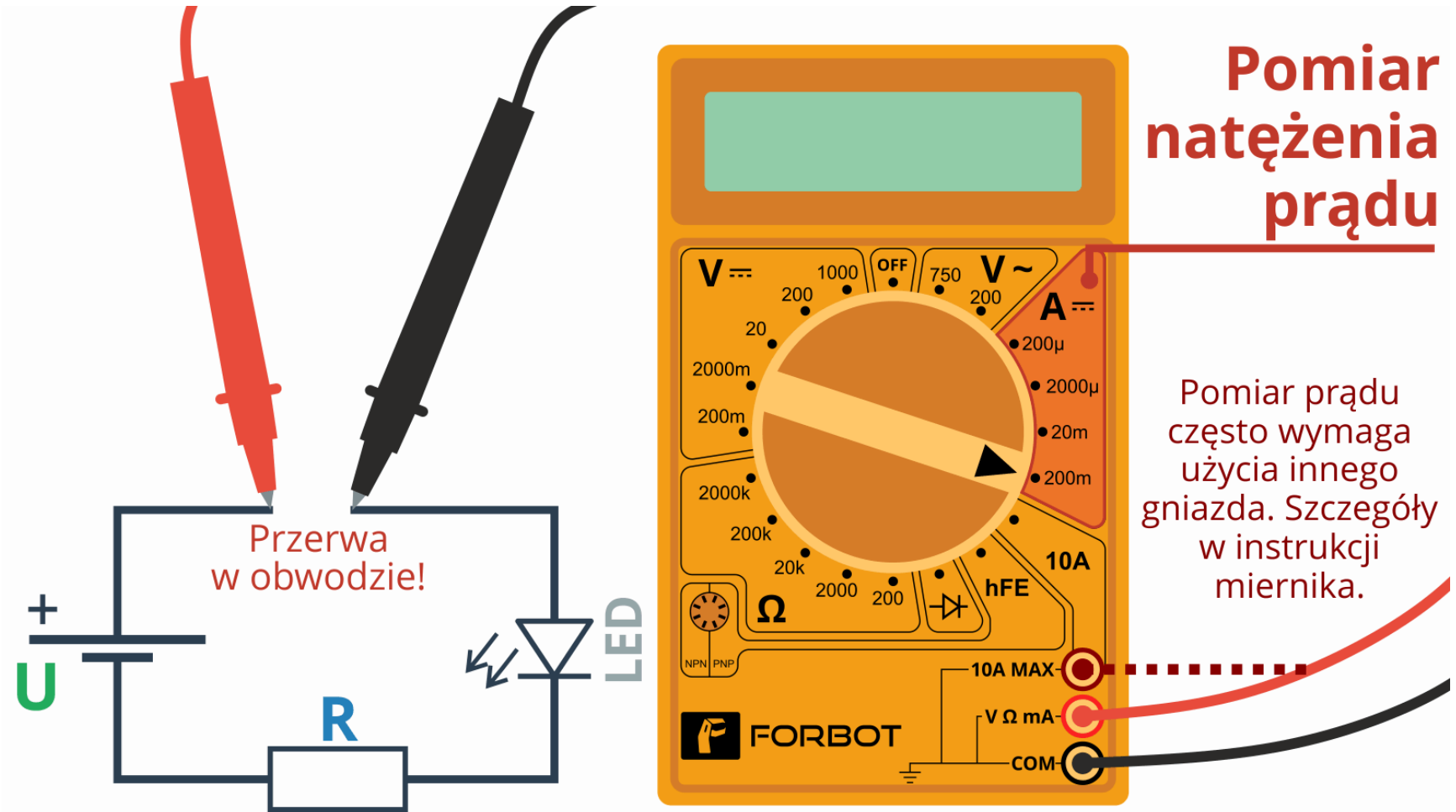
Rodzaj prądu	Prąd samouwolnienia [mA]	
	Kobiety	Mężczyźni
DC	20	30
AC	6	10
DC (ang. <i>Direct Current</i>) – prąd stały AC (ang. <i>Alternating Current</i>) – prąd zmienny, przemienny		

Niebezpieczna dla człowieka minimalna wartość prądu płynącego przez dłuższy czas wynosi: 30 mA – w przypadku prądu przemiennego, 70 mA – w przypadku prądu stałego.

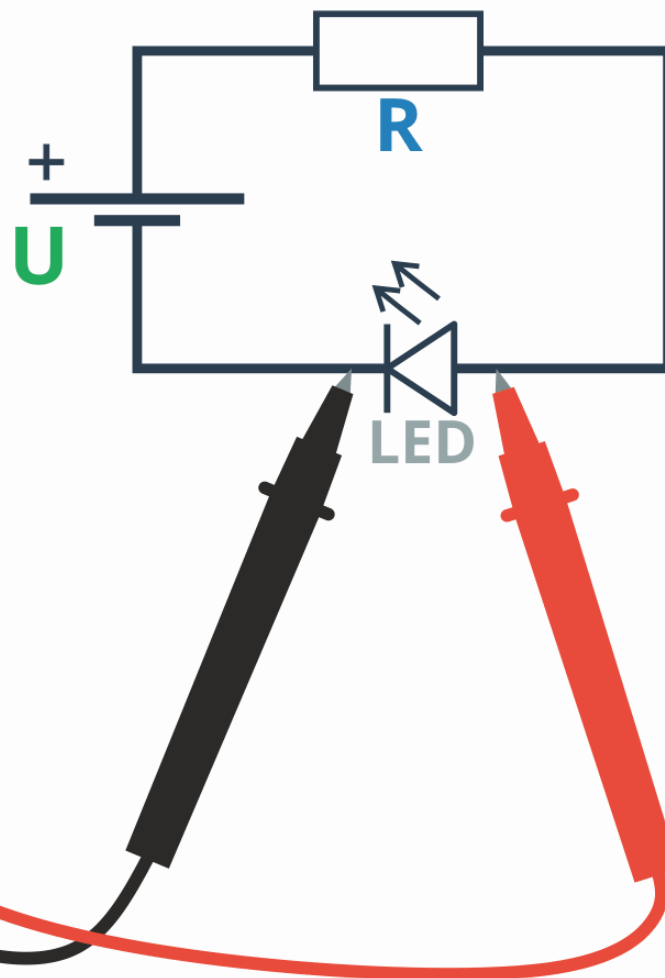
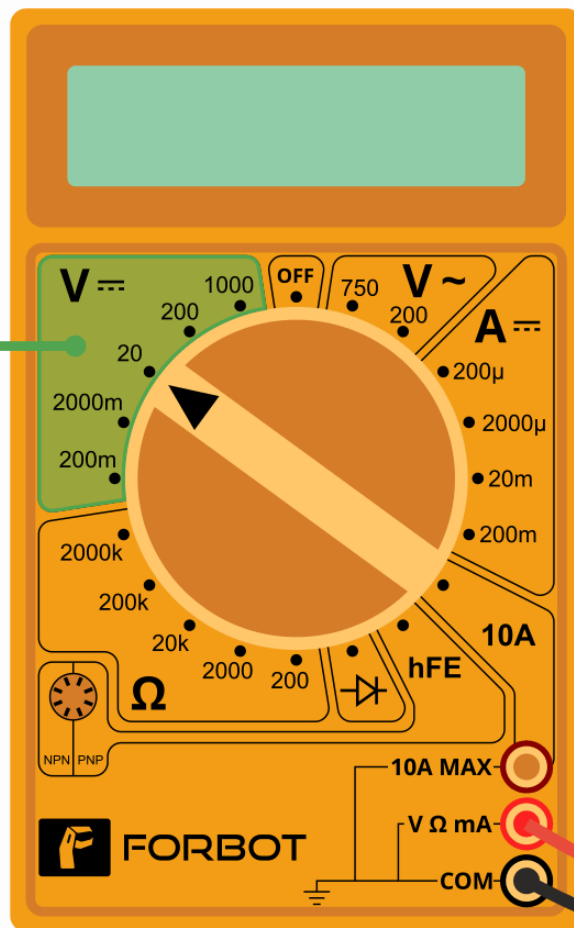
Napięcie, które nie wywołuje skutków negatywnych dla człowieka, jest określane jako **napięcie bezpieczne dotykowe** i oznaczane U_L . Jego wartości podano w tabeli 1.3.

Tabela 1.3. Wartości napięcia bezpiecznego dotykowego U_L

Warunki	Napięcie przemienne [V]	Napięcie stałe [V]
Normalne	50	120
Zwiększonego zagrożenia	25	60



Pomiar napięcia



PRAWO OHMA

Natężenie prądu stałego przepływającego przez przewodnik proporcjonalne jest do przyłożonego napięcia.

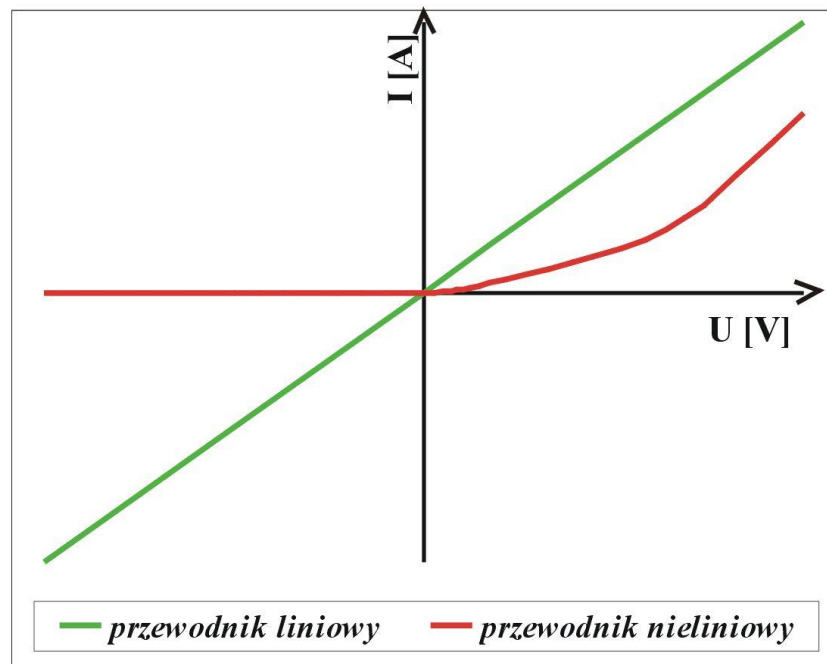
$$I = \frac{1}{R} U$$

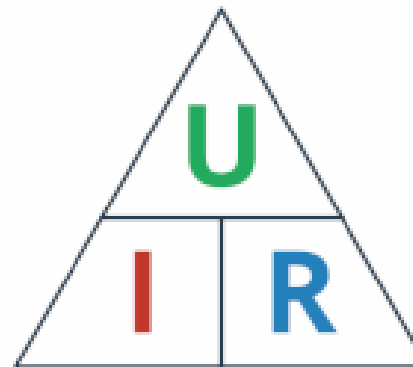
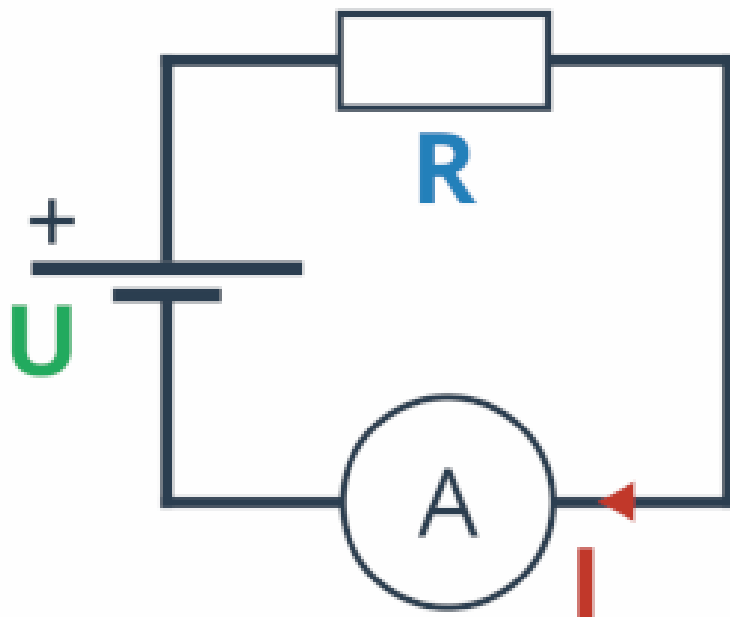
*I - natężenie prądu
U - napięcie
R - opór elektryczny*

*jednostką oporu
elektrycznego jest om*

$$1\Omega = \frac{1V}{1A}$$

*przewodniki liniowe -
przewodniki spełniające prawo Ohma
(są to głównie metale)*



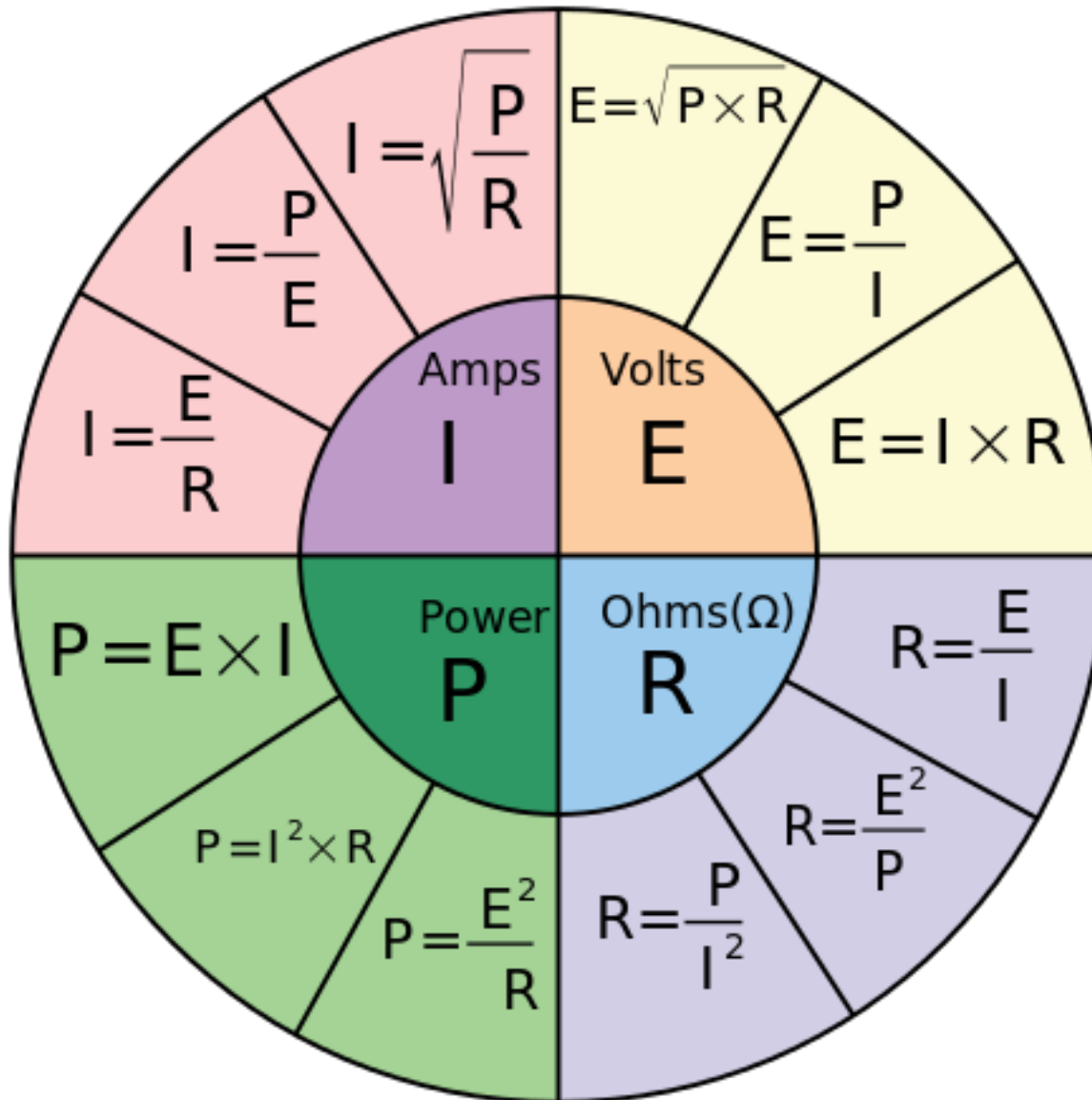


$$U = I \cdot R$$

$$I = U / R$$

$$R = U / I$$

U	napięcie	[V] volt
I	natężenie prądu	[A] amper
R	rezystancja / opór	[Ω] om



Praca i moc prądu elektrycznego:

$$W = U \cdot I \cdot t$$

U - napięcie

I - natężenie prądu

t - czas przepływu prądu

$$P = U \cdot I$$

U - napięcie

I - natężenie prądu

1 kWh odpowiada ilości energii, jaką zużywa przez godzinę urządzenie o mocy 1000 watów, czyli jednego kilowata.

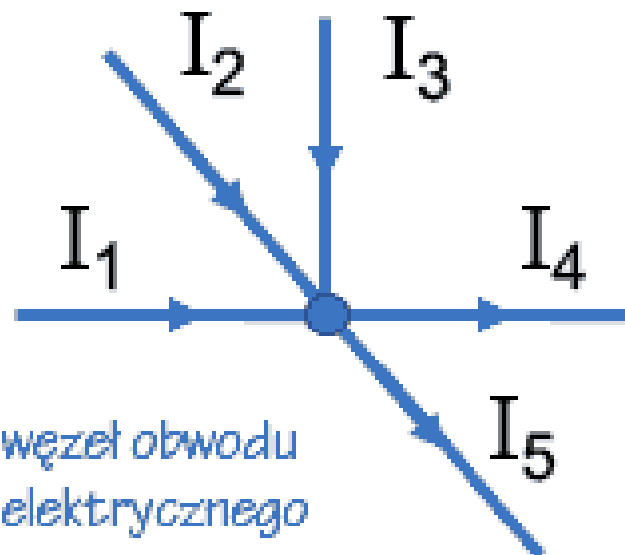
$$1 \text{ kWh} = 1 \cdot 1000 \cdot \text{W} \cdot 60 \cdot 60 \cdot \text{s} = 3\,600\,000 \text{ Ws}$$

Gustav Robert Kirchhoff (ur. 12 marca 1824 w Królewcu, zm. 17 października 1887 w Berlinie) – niemiecki fizyk, twórca prawa promieniowania cieplnego dotyczącego zależności między zdolnością emisyjną i absorpcyjną, oraz praw dotyczących obwodów elektrycznych (pierwsze i drugie prawo Kirchhoffa).

Razem z Robertem W. Bunsenem odkryli cez i rubid, wynaleźli spektroskop, a także opracowali metody analizy spektralnej.



PIERWSZE PRAWO KIRCHHOFFA

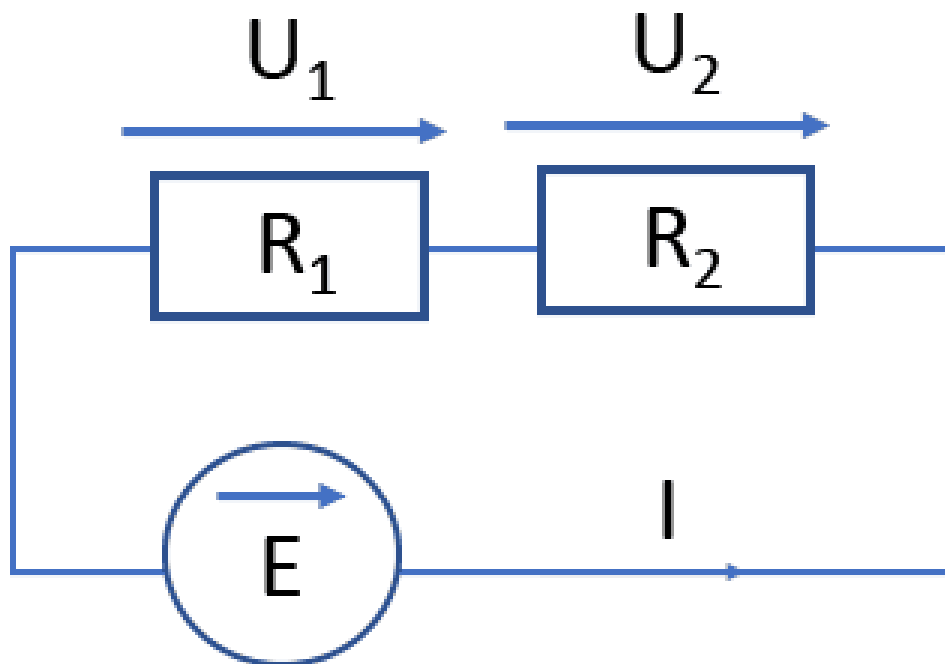


Suma natężeń prądów wpływających do węzła obwodu elektrycznego jest równa sumie natężeń prądów wypływających z tego węzła.

$$I_1 + I_2 + I_3 = I_4 + I_5$$

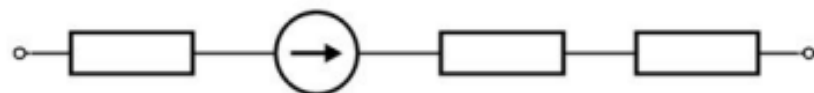
DRUGIE PRAWO KIRCHHOFFA

W zamkniętym obwodzie suma spadków napięć na oporach równa jest sumie sił elektromotorycznych występujących w tym obwodzie.



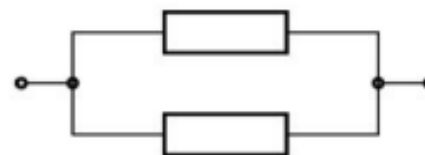
$$E = U_1 + U_2$$

Sposoby połączenia elementów

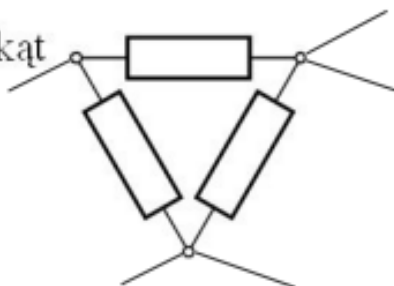


szeregowe

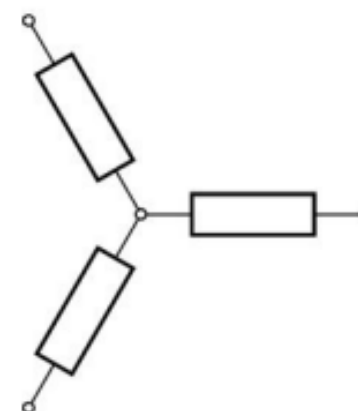
równoległe



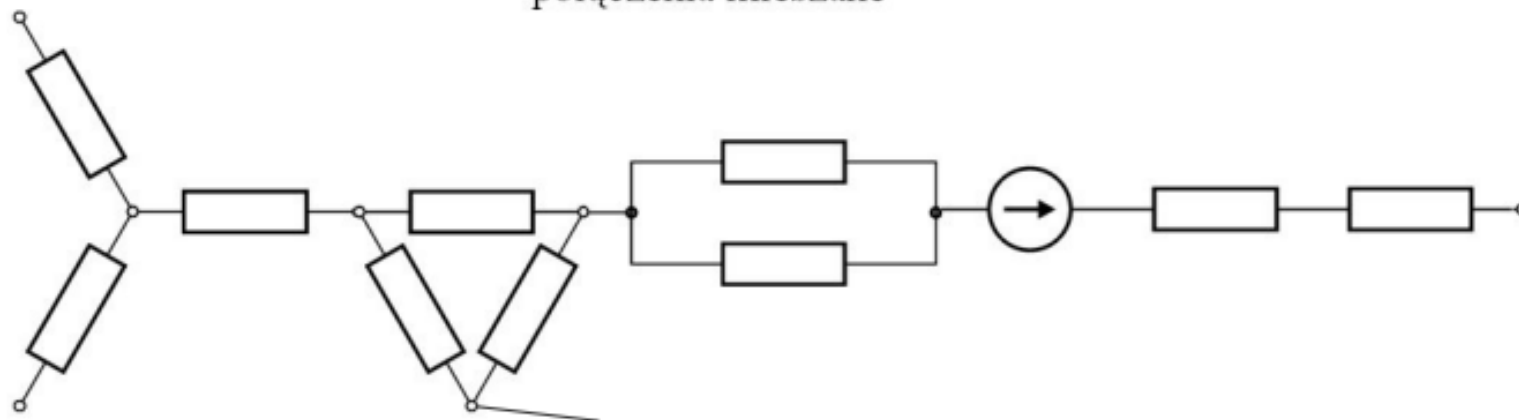
w trójkąt



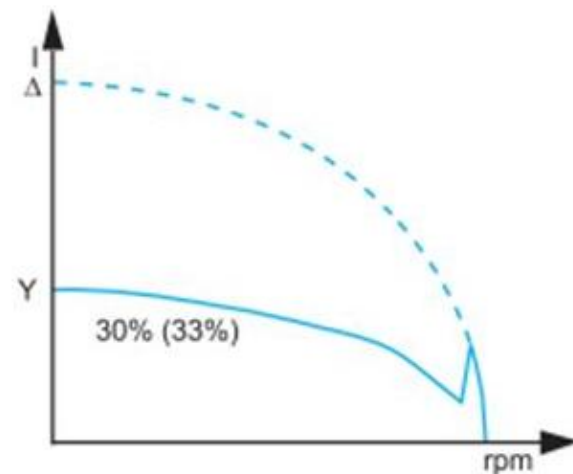
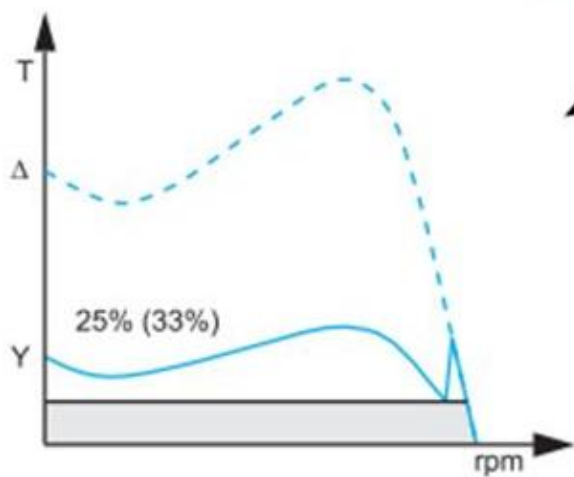
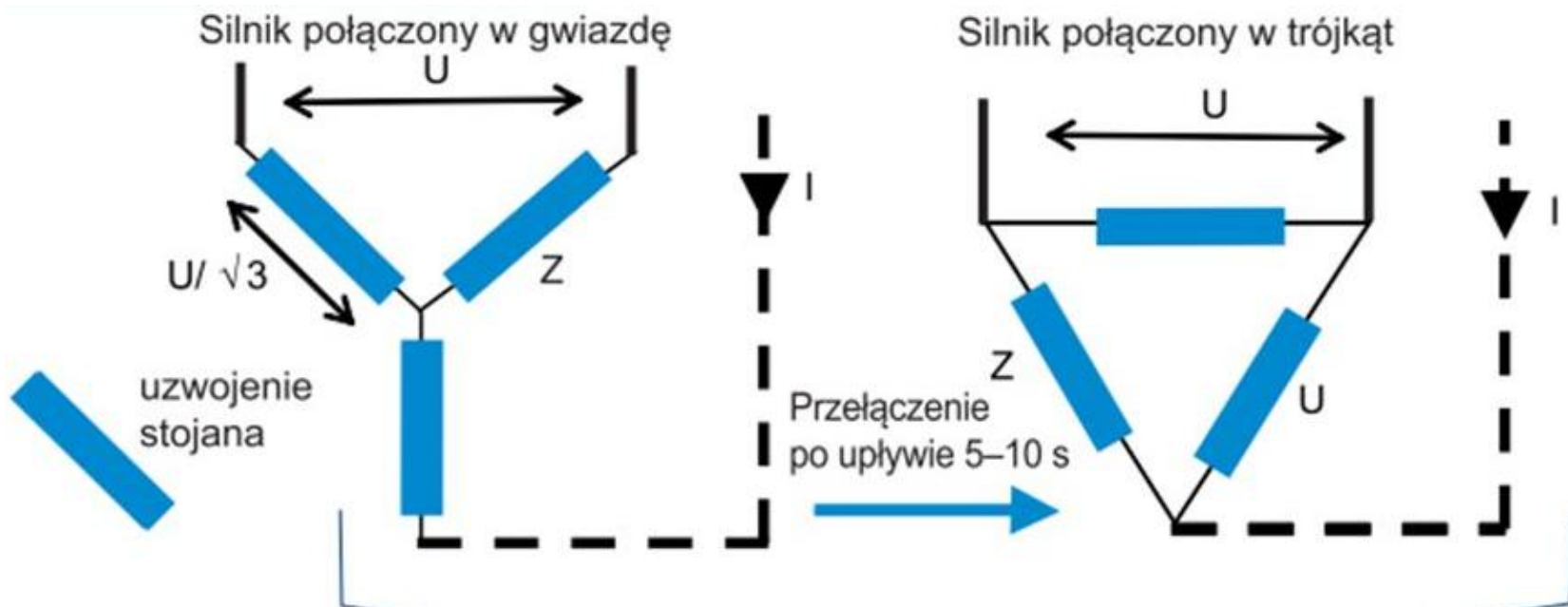
w gwiazdę



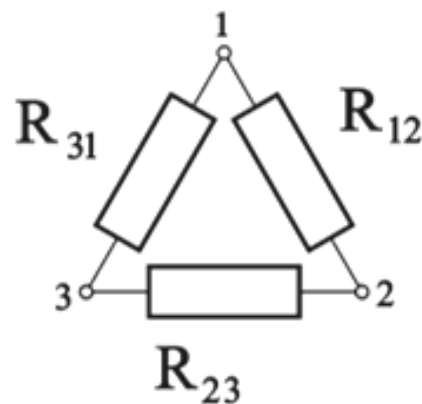
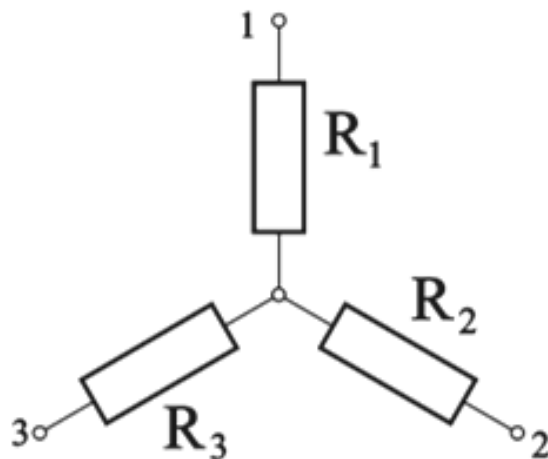
połączenia mieszane



Szeregowo	Równolegle
Rezystancja zastępcza	
$R = R_1 + R_2 + \dots + R_n$ <p>jest większa od każdej z wartości R_1, R_2, \dots, R_n</p>	$\frac{1}{R} = \frac{1}{R_1} + \frac{1}{R_2} + \dots + \frac{1}{R_n}$ <p>jest mniejsza od każdej z wartości R_1, R_2, \dots, R_n</p>
Konduktancja zastępcza	
$\frac{1}{G} = \frac{1}{G_1} + \frac{1}{G_2} + \dots + \frac{1}{G_n}$	$G = G_1 + G_2 + \dots + G_n$
Rezystancja w przypadku n jednakowych rezystorów R_1	
$R = nR_1$	$R = \frac{R_1}{n}$



Przekształcenie: gwiazda – trójkąt



$$R_1 = \frac{R_{12} \cdot R_{31}}{R_{12} + R_{23} + R_{31}}$$

$$R_2 = \frac{R_{23} \cdot R_{12}}{R_{12} + R_{23} + R_{31}}$$

$$R_3 = \frac{R_{31} \cdot R_{23}}{R_{12} + R_{23} + R_{31}}$$

$$R_{12} = R_1 + R_2 + \frac{R_1 \cdot R_2}{R_3}$$

$$R_{23} = R_2 + R_3 + \frac{R_2 \cdot R_3}{R_1}$$

$$R_{31} = R_3 + R_1 + \frac{R_3 \cdot R_1}{R_2}$$

KONDENSATOR

kondensator - układ dwóch przewodników rozdzielonych dielektrykiem

symbol kondensatora:



pojemność kondensatora - określa zdolność kondensatora do gromadzenia ładunku

$$C = \frac{Q}{U}$$

*C - pojemność
 Q - ładunek
 U - napięcie*

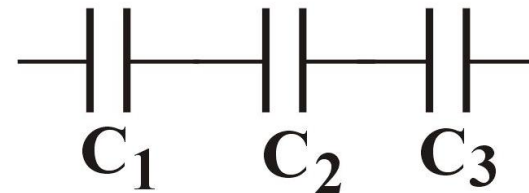
jednostką pojemności jest farad

$$1F = \frac{1C}{1V}$$

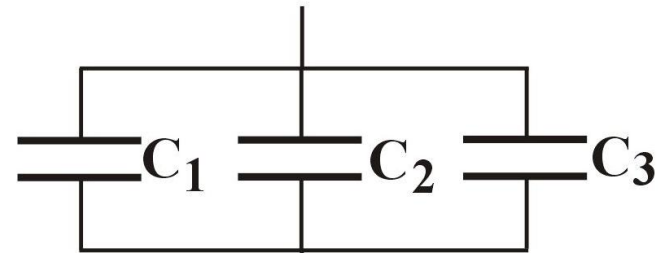
energia zmagazynowana w kondensatorze:

$$E = \frac{1}{2}CU^2$$

łączenie kondensatorów

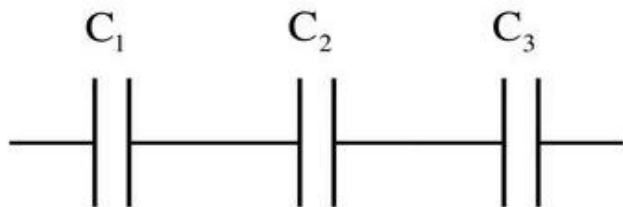


$$\frac{1}{C} = \frac{1}{C_1} + \frac{1}{C_2} + \frac{1}{C_3}$$



$$C = C_1 + C_2 + C_3$$

Połączenie szeregowe:



$$\frac{1}{C} = \frac{1}{C_1} + \frac{1}{C_2} + \frac{1}{C_3} + \dots$$

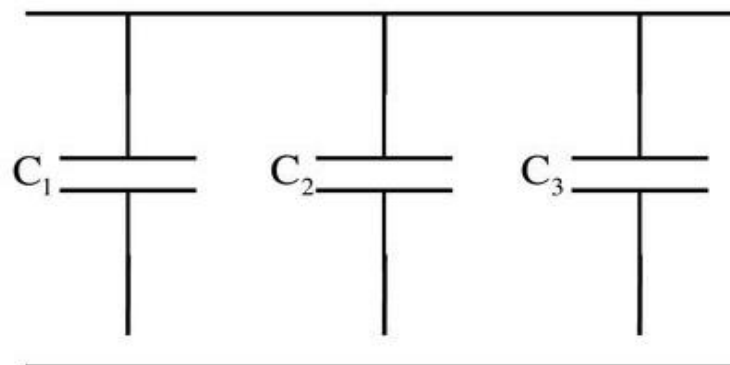
Ładunek na każdym kondensatorze jest taki sam.

$$U = U_1 + U_2 + U_3$$

$$\frac{Q}{C} = \frac{Q}{C_1} + \frac{Q}{C_2} + \frac{Q}{C_3}$$

$$\frac{1}{C} = \frac{1}{C_1} + \frac{1}{C_2} + \frac{1}{C_3}$$

Połączenie równoległe:



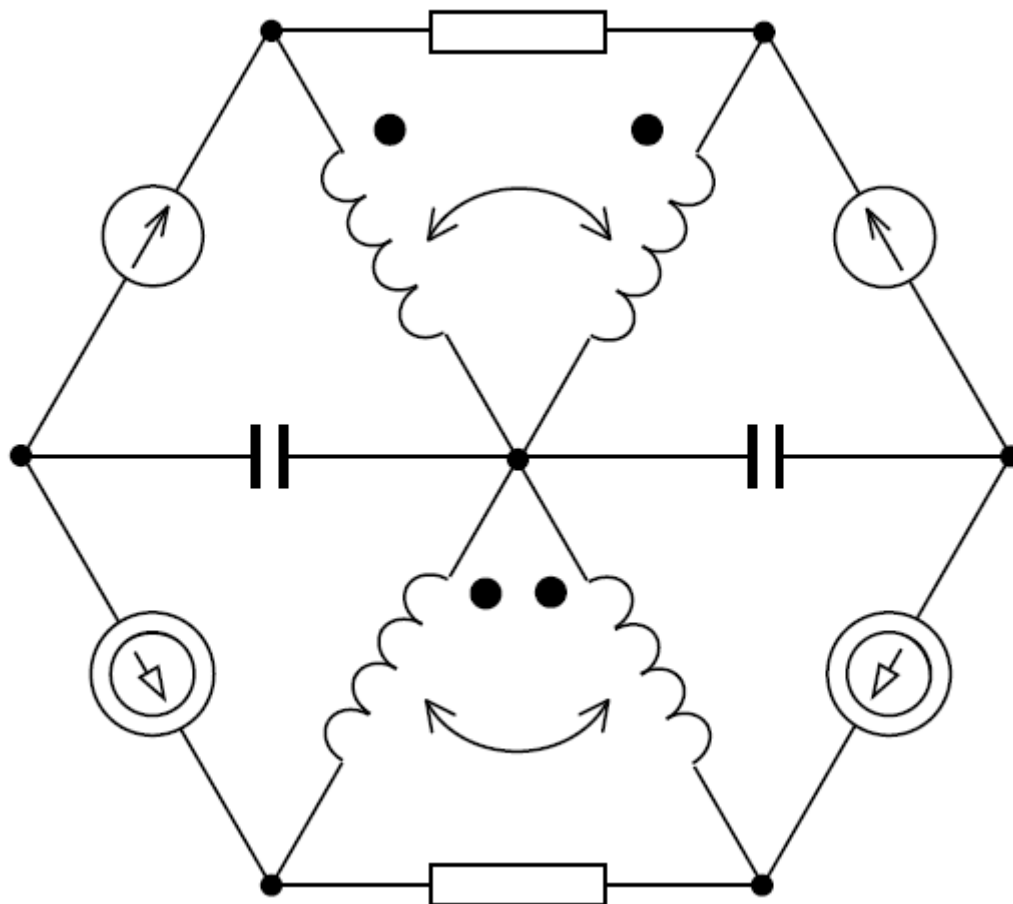
$$C = C_1 + C_2 + C_3 + \dots$$

Napięcie na każdym kondensatorze jest takie samo.

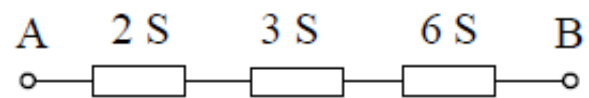
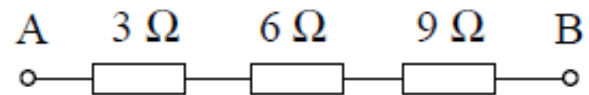
$$Q = Q_1 + Q_2 + Q_3$$

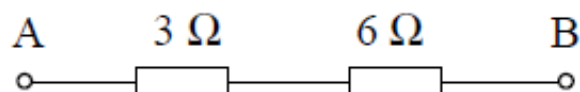
$$CU = C_1U + C_2U + C_3U$$

$$C = C_1 + C_1 + C_1$$

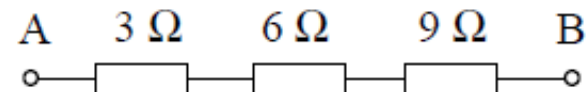
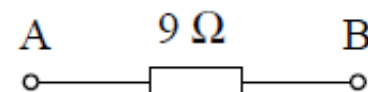


ZADANIA

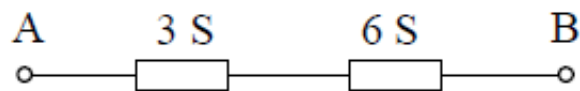
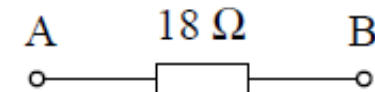




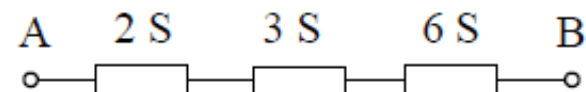
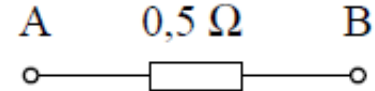
$$3 + 6 = 9\ (\Omega)$$

$$\equiv$$


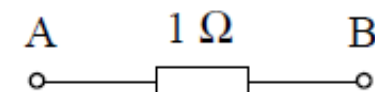
$$3 + 6 + 9 = 18\ (\Omega)$$

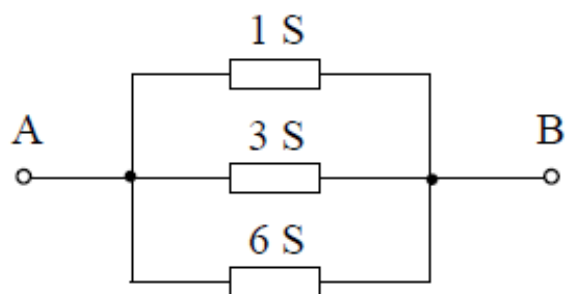
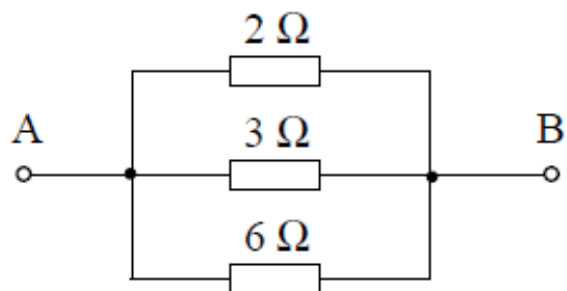
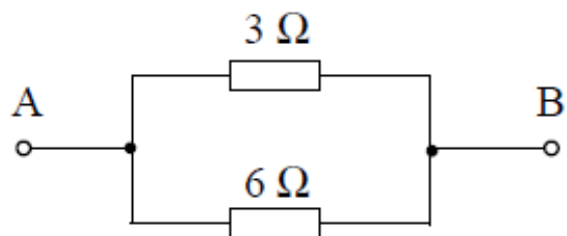
$$\equiv$$


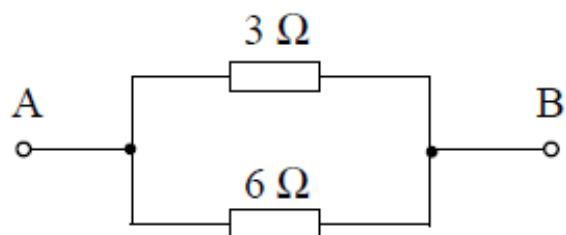
$$\frac{1}{3} + \frac{1}{6} = \frac{1}{2}\ (\Omega)$$

$$\equiv$$


$$\frac{1}{2} + \frac{1}{3} + \frac{1}{6} = 1\ (\Omega)$$

$$\equiv$$


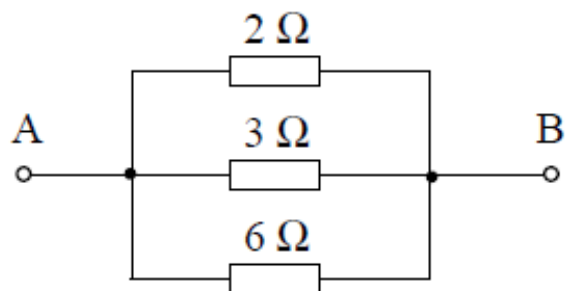
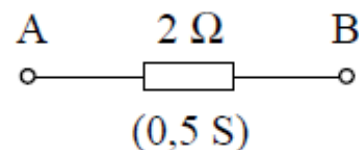




$$\frac{3 \cdot 6}{9} = 2 \text{ (}\Omega\text{)}$$

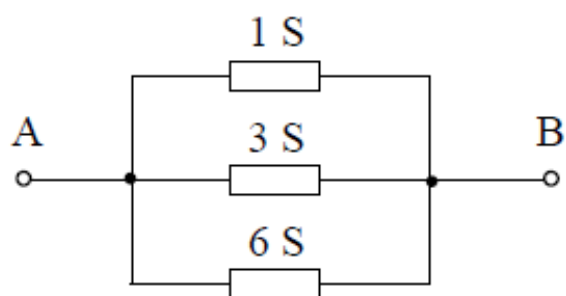
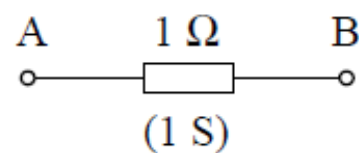
$$\equiv$$

$$\frac{1}{3} + \frac{1}{6} = \frac{1}{2} \text{ (S)}$$



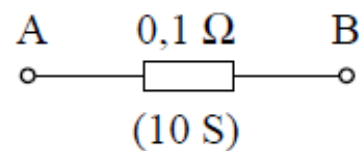
$$\equiv$$

$$\frac{1}{2} + \frac{1}{3} + \frac{1}{6} = 1 \text{ (S)}$$



$$\equiv$$

$$1 + 3 + 6 = 10 \text{ (S)}$$



Wyznacz wartości rezystancji układu trójkątego, równoważnego (ze względu na wielkości zaciskowe) danemu układowi gwiazdowemu.

Uwaga. Przy zamianie gwiazda - trójkąt mają zastosowanie następujące wzory „rezystancyjne”:

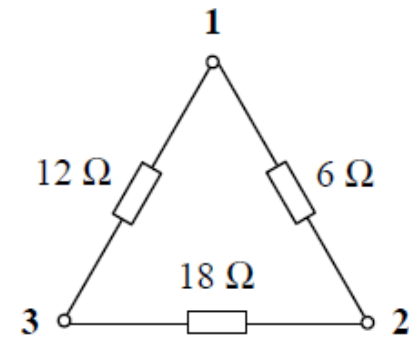
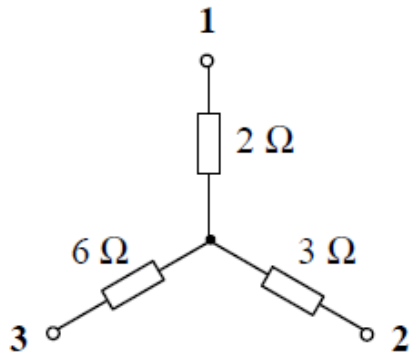
$$R_{12} = R_1 + R_2 + \frac{R_1 \cdot R_2}{R_3}, \quad R_{23} = R_2 + R_3 + \frac{R_2 \cdot R_3}{R_1}, \quad R_{31} = R_3 + R_1 + \frac{R_3 \cdot R_1}{R_2}.$$

Rozwiązanie: $2 + 3 + \frac{2 \cdot 3}{6} = 6 \text{ } (\Omega),$

$$3 + 6 + \frac{3 \cdot 6}{2} = 18 \text{ } (\Omega),$$

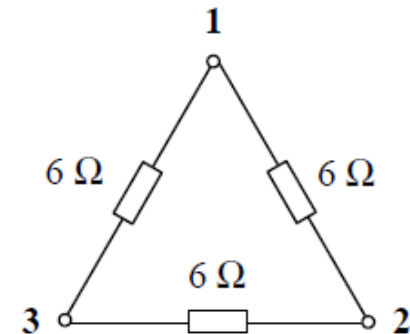
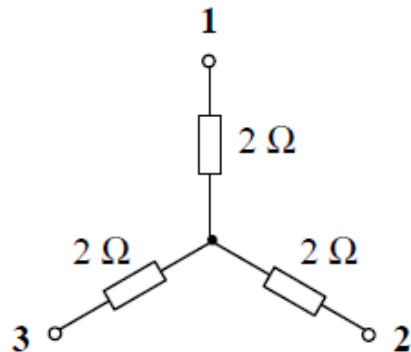
$$6 + 2 + \frac{6 \cdot 2}{3} = 12 \text{ } (\Omega).$$

≡



$$2 + 2 + \frac{2 \cdot 2}{2} = 6 \text{ } (\Omega)$$

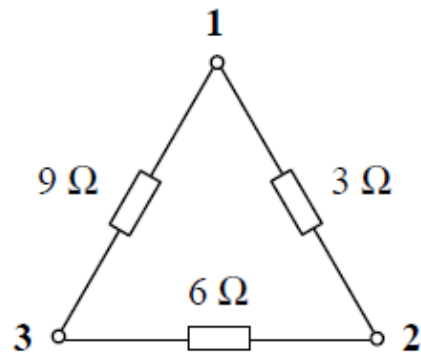
≡



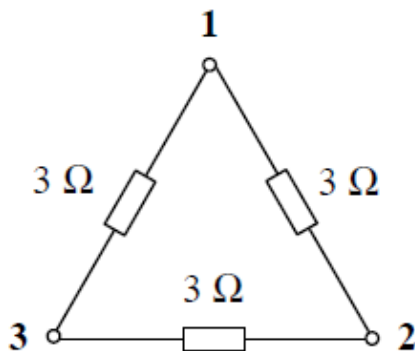
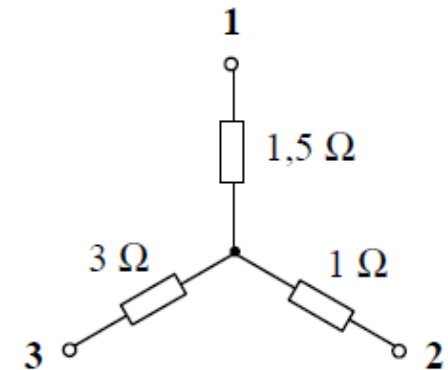
Wyznacz wartości rezystancji układu gwiazdowego, równoważnego (ze względu na wielkości zaciskowe) danemu układowi trójkątowemu.

Uwaga. Przy zamianie trójkąt - gwiazda mają zastosowanie następujące wzory „rezystancyjne”:

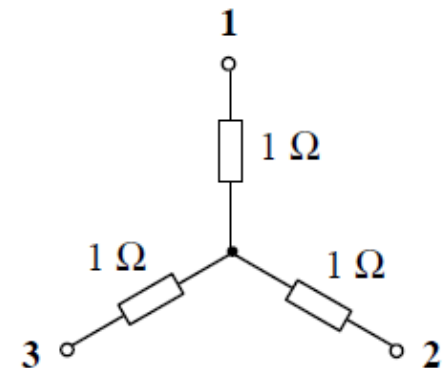
$$R_1 = \frac{R_{12} \cdot R_{31}}{R_{12} + R_{23} + R_{31}}, \quad R_2 = \frac{R_{12} \cdot R_{23}}{R_{12} + R_{23} + R_{31}}, \quad R_3 = \frac{R_{23} \cdot R_{31}}{R_{12} + R_{23} + R_{31}}.$$



Rozwiązanie: $\frac{3 \cdot 9}{18} = 1,5 \text{ (}\Omega\text{)},$
 $\frac{3 \cdot 6}{18} = 1 \text{ (}\Omega\text{)}, \quad \frac{6 \cdot 9}{18} = 3 \text{ (}\Omega\text{)}.$
 \equiv

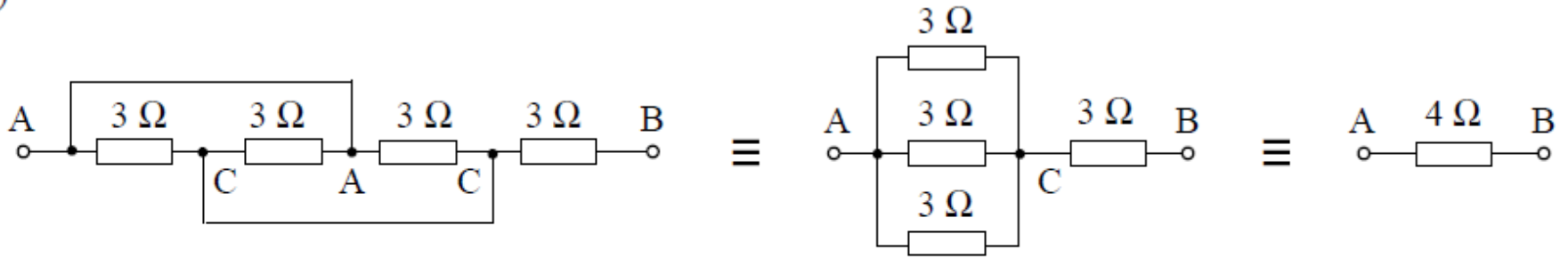


$\frac{3 \cdot 3}{9} = 1 \text{ (}\Omega\text{)}$
 \equiv

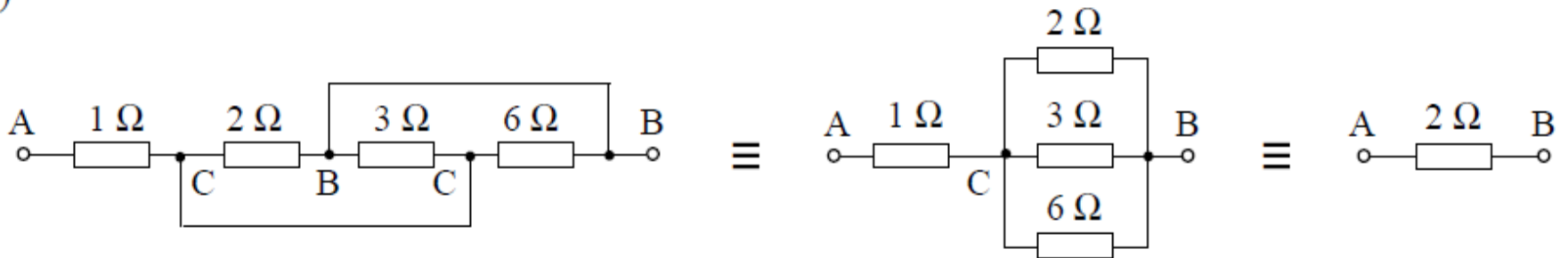


Wyznacz wartość rezystancji zastępczej między zaciskami A i B danego układu.

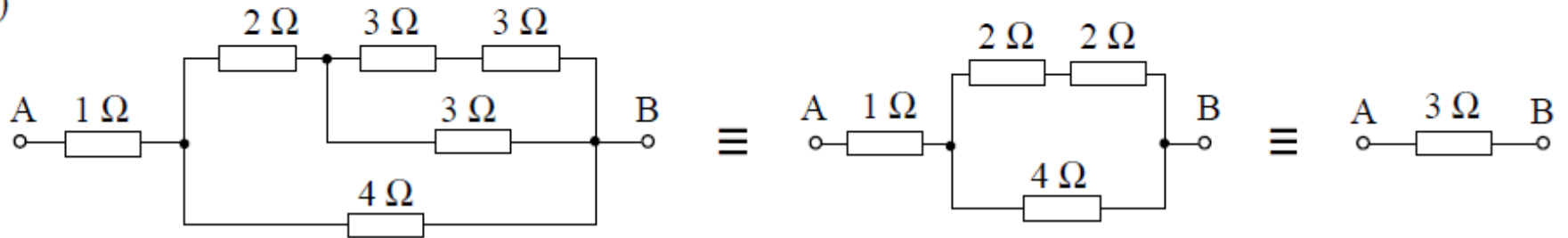
a)



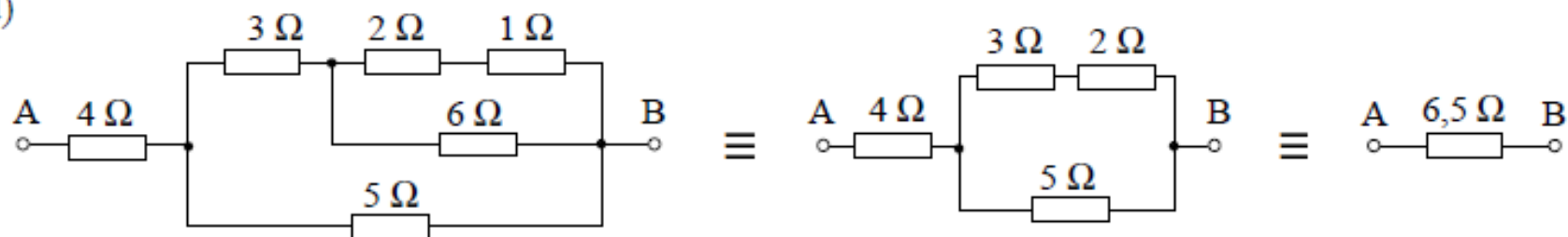
b)



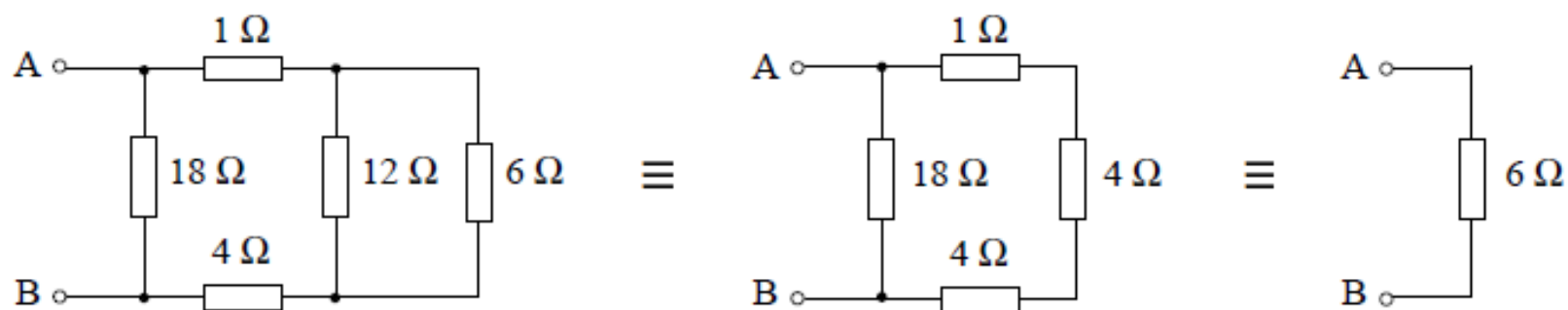
c)



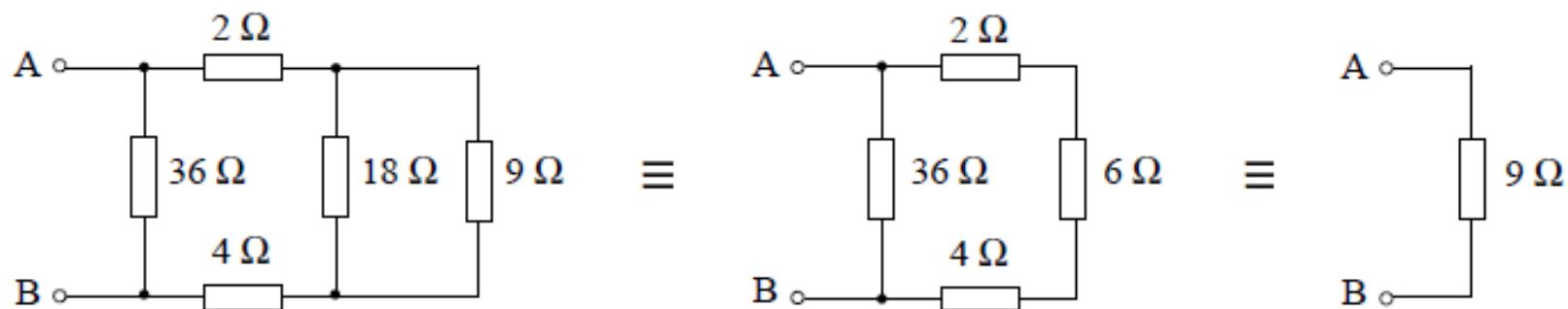
d)



e)

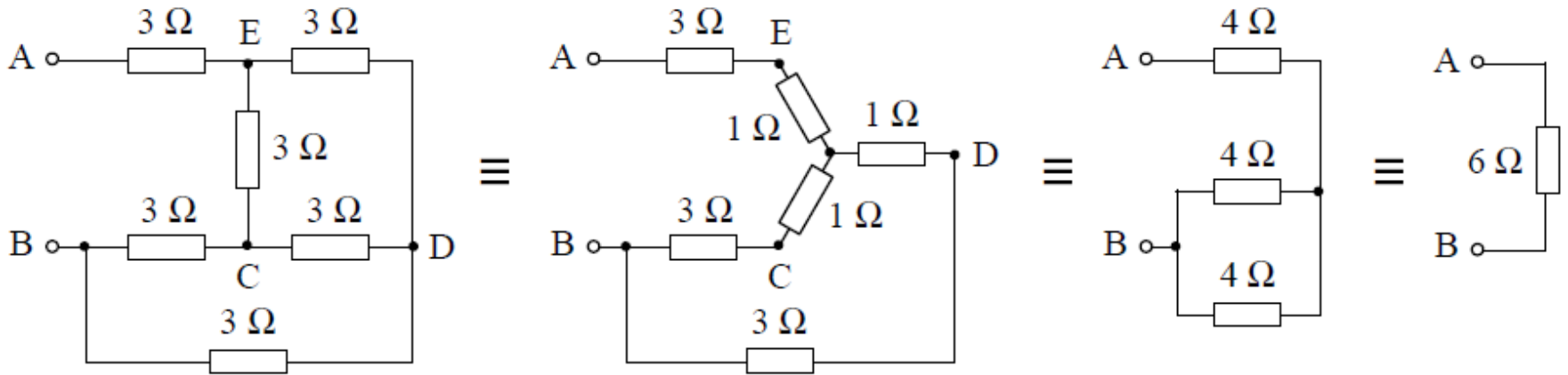


f)

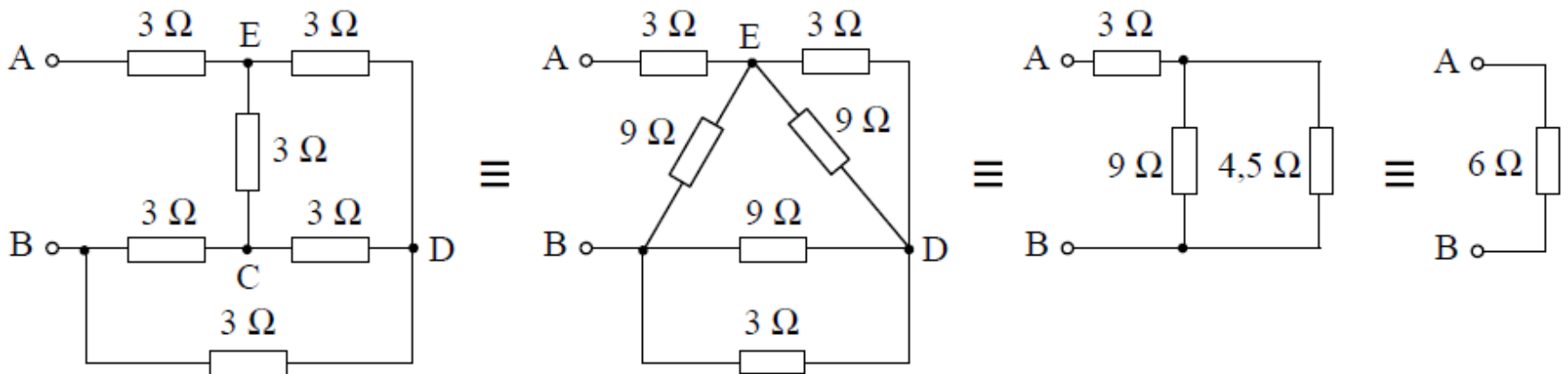


Wyznacz wartość rezystancji zastępczej między zaciskami A i B danego układu.

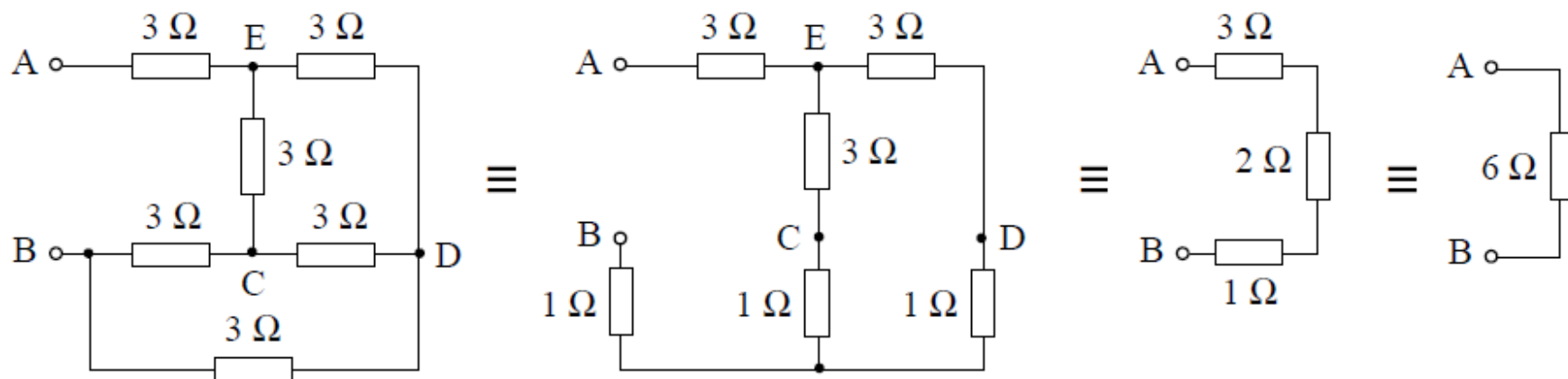
I sposób: zamiana $\nabla_{CDE} \rightarrow Y_{CDE}$



II sposób: zamiana $Y_{BDE} \rightarrow \nabla_{BDE}$



III sposób: zamiana $\nabla_{BCD} \rightarrow Y_{BCD}$

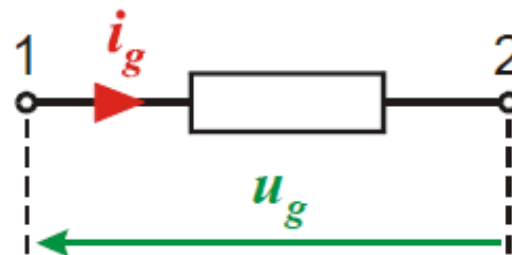


OBWODY ELEKTRYCZNE JEDNOFAZOWE



Gałąź obwodu jest to układ zawierający jeden lub wiele dowolnie połączonych elementów (zarówno pasywnych jak i aktywnych), posiadający dwie wyprowadzone końcówki (zaciski) do połączenia z pozostałą częścią obwodu.

Gałąź jest więc dwójnikiem do opisu którego wystarczy znajomość napięcia gałęziowego u_g i prądu gałęziowego i_g .

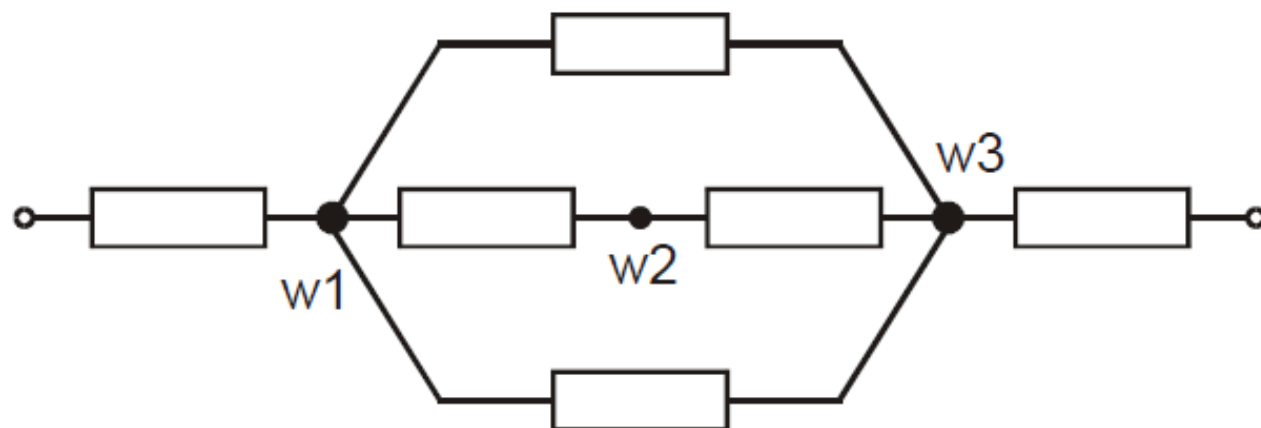


Gałąź obwodu

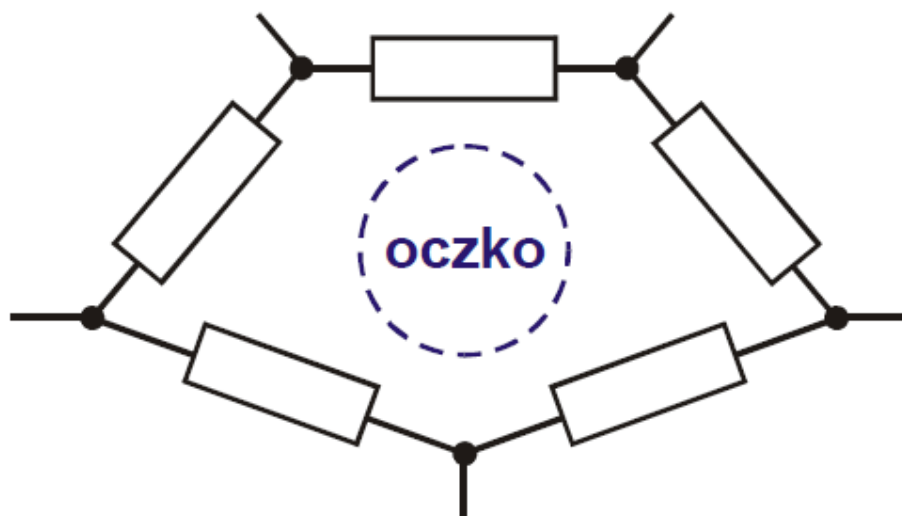
Końcówkom gałęzi często narzuca się kolejność, tzn. oznaczamy jedną z nich jako pierwszą (1), która stanowi początek gałęzi a pozostałą jako drugą (2), stanowiącą jej koniec.

Węzłem obwodu nazywamy końcówkę (zacisk) gałęzi, do której jest przyłączona jedna następna gałąź lub kilka gałęzi.

- *Węzłem głównym* obwodu nazywamy końcówkę (zacisk) gałęzi do której dołączono co najmniej dwie inne gałęzie (w1 i w3). Zatem węzeł główny (zwany potocznie węzłem), to taki punkt (zacisk) obwodu w którym zbiegają się co najmniej trzy końcówki różnych gałęzi.
- Jeśli liczba zbiegających się w punkcie końcówek gałęzi jest równa dwa, to punkt nazywamy *węzłem pomocniczym*. (w2).



Oczko obwodu elektrycznego jest to zbiór połączonych ze sobą gałęzi tworzących zamkniętą drogę dla prądu i posiadającą tę właściwość, że po usunięciu dowolnej gałęzi oczka pozostałe gałęzie nie tworzą drogi zamkniętej.

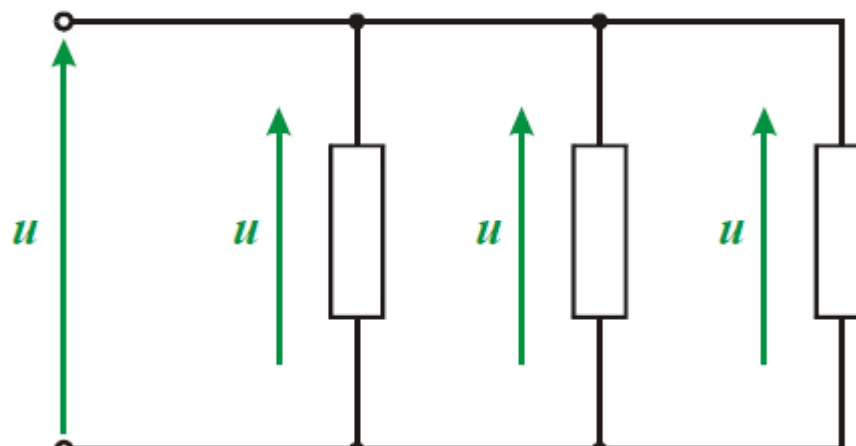


- Układ połączeń nazywamy szeregowym, wtedy gdy w każdej gałęzi układu występuje ten sam prąd elektryczny, tzn. o tej samej wartości i zwrocie.



Połączenie szeregowe

- Układ połączeń nazywamy równoległym, wtedy gdy na każdej gałęzi układu występuje to samo napięcie elektryczne, tzn. o tej samej wartości i zwrocie.

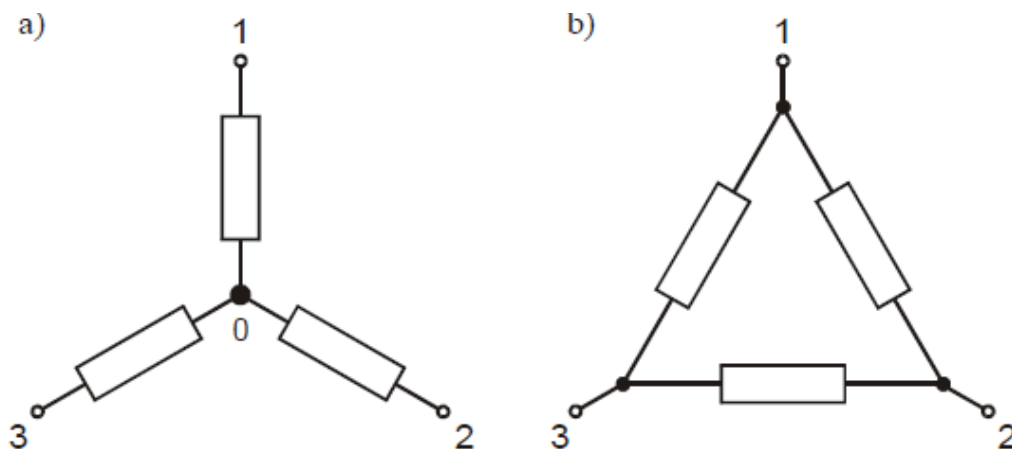


- Połączenie n gałęzi obwodu w taki sposób, że końce każdej z gałęzi tworzą wspólny węzeł (zwany punktem zerowym), pozostałe zaś końce dołączone są do innych elementów obwodu nazywamy połączeniem gwiazdowym.

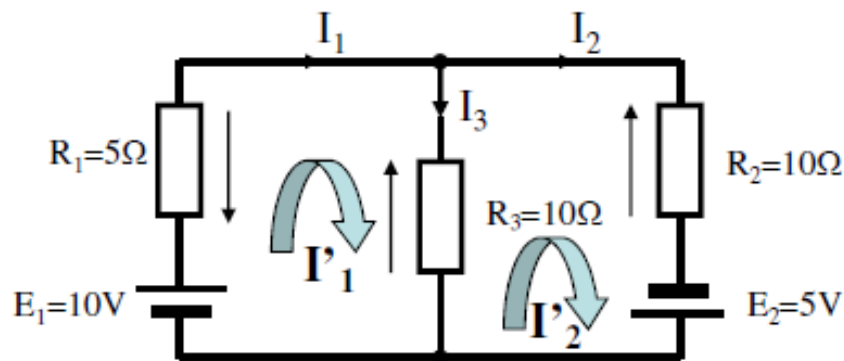
Szczególnym przypadkiem połączenia gwiazdowego przy $n = 3$ jest połączenie w gwiazdę trójramienną.

- Połączenie gałęzi obwodu w figurę płaską, która ma n wierzchołków i boki łączące każdy wierzchołek z wszystkimi pozostałymi, nazywamy połączeniem wielokątnym (wielobocznym).

Szczególnym przypadkiem połączenia wielokątnego przy $n = 3$ jest połączenie w trójkąt.



Metoda oczkowa



W rozpatrywanym obwodzie wprowadzamy *prądy oczkowe*, krążące jak gdyby wzdłuż poszczególnych oczek obwodu.

Najwygodniej jest przyjąć, że zwroty prądów oczkowych są takie same we wszystkich oczkach, na przykład są zgodne z ruchem wskazówek zegara. Prądy w gałęziach zewnętrznym obwodu, tj. w gałęziach nie będących wspólnymi dla dwóch oczek, są równe odpowiednim prądom oczkowym. Prądy w gałęziach wspólnych dla dwóch oczek równają się różnicy odpowiednich prądów oczkowych.

$$E_1 - I'_1 \cdot (R_1 + R_3) + I'_2 \cdot R_3 = 0$$

$$I'_1 \cdot R_3 - I'_2 \cdot (R_3 + R_2) + E_2 = 0$$

$$I'_1 = \frac{E_1 + I'_2 \cdot R_3}{R_1 + R_3}$$

$$\frac{E_1 + I'_2 \cdot R_3}{R_1 + R_3} \cdot R_3 - I'_2 \cdot (R_3 + R_2) + E_2 = 0$$

$$E_1 \cdot \frac{R_3}{R_1 + R_3} + I'_2 \cdot \frac{R_3^2}{R_1 + R_3} - I'_2 \cdot (R_2 + R_3) + E_2 = 0$$

$$I'_2 \cdot \left(\frac{R_3^2}{R_1 + R_3} - R_2 - R_3 \right) + E_1 \cdot \frac{R_3}{R_1 + R_3} + E_2 = 0$$

$$I'_2 \cdot \left(\frac{R_3^2 - R_1 R_2 - R_1 R_3 - R_2 R_3 - R_3^2}{R_1 + R_3} \right) + E_1 \cdot \frac{R_3}{R_1 + R_3} + E_2 = 0$$

$$E_1 \cdot \frac{R_3}{R_1 + R_3} + E_2 = I'_2 \cdot \left(\frac{R_1 R_2 + R_1 R_3 + R_2 R_3}{R_1 + R_3} \right)$$

$$I'_2 = \frac{E_1 R_3 + E_2 (R_1 + R_3)}{R_1 R_2 + R_1 R_3 + R_2 R_3}$$

$$I'_2 = \frac{10 \cdot 10 + 5 \cdot (5 + 10)}{5 \cdot 10 + 5 \cdot 10 + 10 \cdot 10} = \frac{175}{200} = 0,875 \text{ A}$$

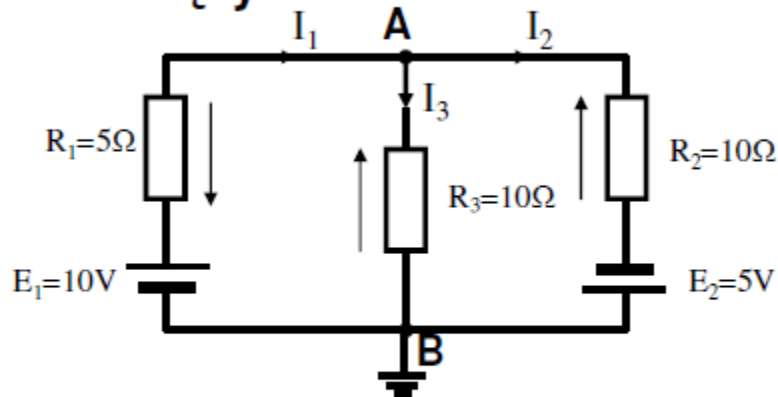
$$I'_1 = \frac{10 + 0,875 \cdot 10}{5 + 10} = 1,25 \text{ A}$$

$$I_1 = I'_1 = 1,25 \text{ A}$$

$$I_2 = I'_2 = 0,875 \text{ A}$$

$$I_3 = I'_1 - I'_2 = 0,375 \text{ A}$$

Rozwiązywanie obwodów metodą potencjałów węzłowych



Tok obliczeń prądów gałęziowych jest następujący:

1. Strzałkuje się dowolnie prądy we wszystkich gałęziach obwodu.
2. Strzałkuje się napięcia (przeciwnie do strzałki prądu) na wszystkich elementach rezystancyjnych obwodu.
3. Oznacza się potencjały węzłów, przyjmując potencjał jednego dowolnego węzła równy zero (węzeł odniesienia).
4. Układa się równania węzłowe dla $(w-1)$ węzłów obwodu, opuszczając węzeł odniesienia.
5. Rozwiązuje się powyższy układ równań ze względu na potencjały węzłowe.
6. Oblicza się napięcia występujące na poszczególnych gałęziach wzorem $U_{kl} = V_k - V_l$.
7. Prądy gałęziowe wyznacza się z prawa Ohma.

$$I_1 = I_2 + I_3$$

$$I_1 = \frac{E_1 - V_A}{R_1} \quad I_2 = \frac{E_2 + V_A}{R_2} \quad I_3 = \frac{V_A}{R_3}$$

$$\frac{E_1 - V_A}{R_1} = \frac{E_2 + V_A}{R_2} + \frac{V_A}{R_3}$$

$$\frac{E_1}{R_1} - \frac{V_A}{R_1} = \frac{V_A}{R_2} + \frac{E_2}{R_2} + \frac{V_A}{R_3}$$

$$\frac{E_1}{R_1} - \frac{E_2}{R_2} = \frac{V_A}{R_1} + \frac{V_A}{R_2} + \frac{V_A}{R_3}$$

$$V_A = \frac{\frac{E_1}{R_1} - \frac{E_2}{R_2}}{\frac{1}{R_1} + \frac{1}{R_2} + \frac{1}{R_3}}$$

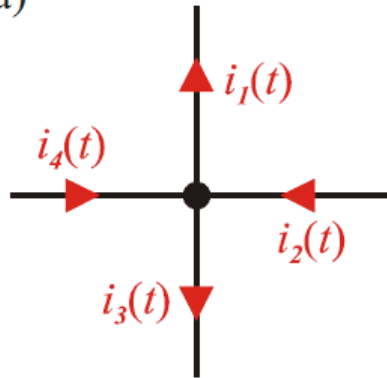
$$V_A = \frac{\frac{10}{5} - \frac{5}{10}}{\frac{1}{5} + \frac{1}{10} + \frac{1}{10}} = \frac{1,5}{\frac{4}{10}} = 3,75 \text{ V}$$

$$I_1 = \frac{10 - 3,75}{5} = 1,25 \text{ A}$$

$$I_2 = \frac{3,75 + 5}{10} = 0,875 \text{ A}$$

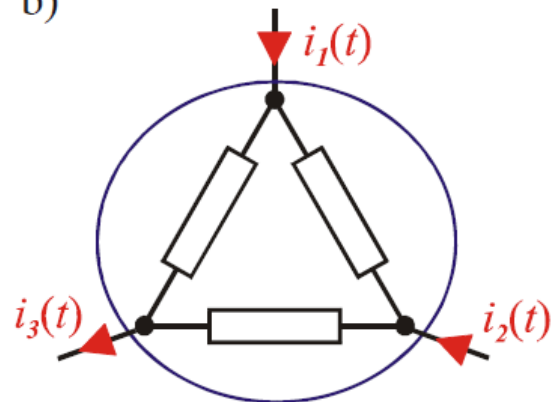
$$I_3 = \frac{3,75}{10} = 0,375 \text{ A}$$

a)

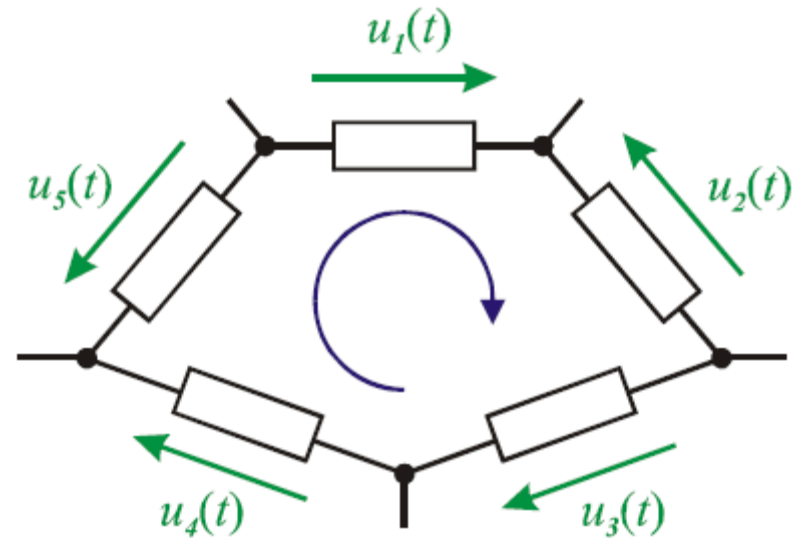


$$-i_1(t) + i_2(t) - i_3(t) + i_4(t) = 0$$

b)



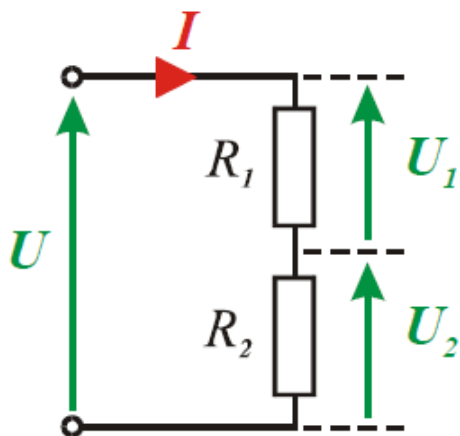
$$i_1(t) + i_2(t) - i_3(t) = 0$$



$$u_1(t) - u_2(t) + u_3(t) + u_4(t) - u_5(t) = 0$$

➤ DZIELNIK NAPIĘCIA

Dzielnik napięciowy jest układem dwóch rezystorów połączonych szeregowo



$$I = \frac{U}{R_1 + R_2}$$

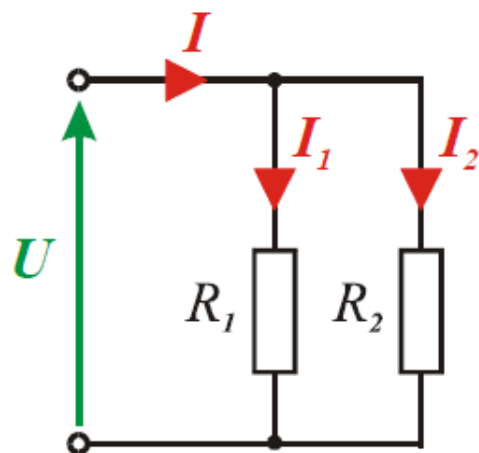
$$U_1 = R_1 I, \quad U_2 = R_2 I$$

$$U_1 = \frac{R_1}{R_1 + R_2} U, \quad U_2 = \frac{R_2}{R_1 + R_2} U$$

$$U_1 = \frac{G_2}{G_1 + G_2} U, \quad U_2 = \frac{G_1}{G_1 + G_2} U$$

➤ DZIELNIK PRĄDU

Dzielnik prądowy jest układem dwóch rezystorów połączonych równolegle

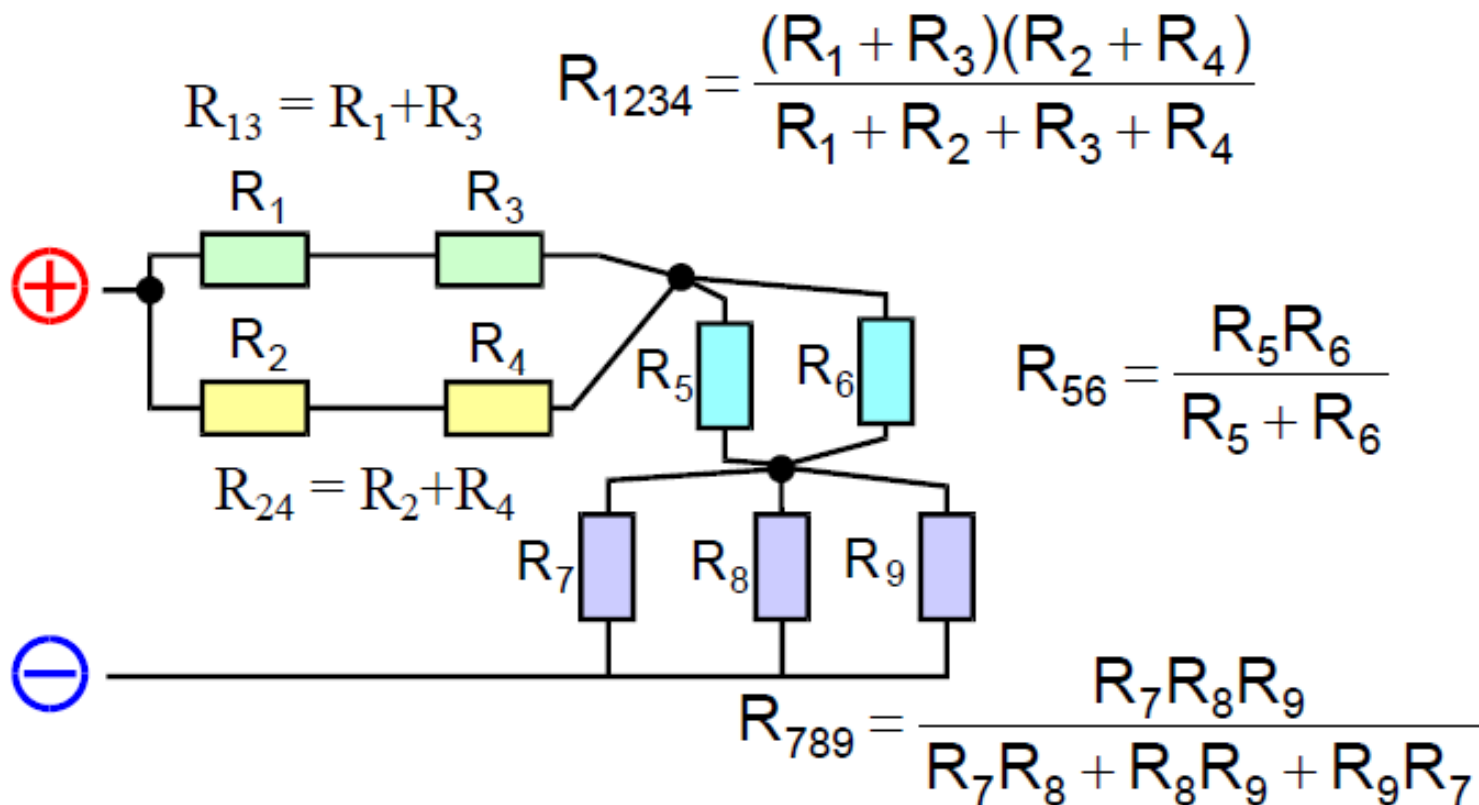


$$U = \frac{R_1 R_2}{R_1 + R_2} I$$

$$I_1 = \frac{U}{R_1}, \quad I_2 = \frac{U}{R_2}$$

$$I_1 = \frac{R_2}{R_1 + R_2} I, \quad I_2 = \frac{R_1}{R_1 + R_2} I$$

$$I_1 = \frac{G_1}{G_1 + G_2} I, \quad I_2 = \frac{G_2}{G_1 + G_2} I$$



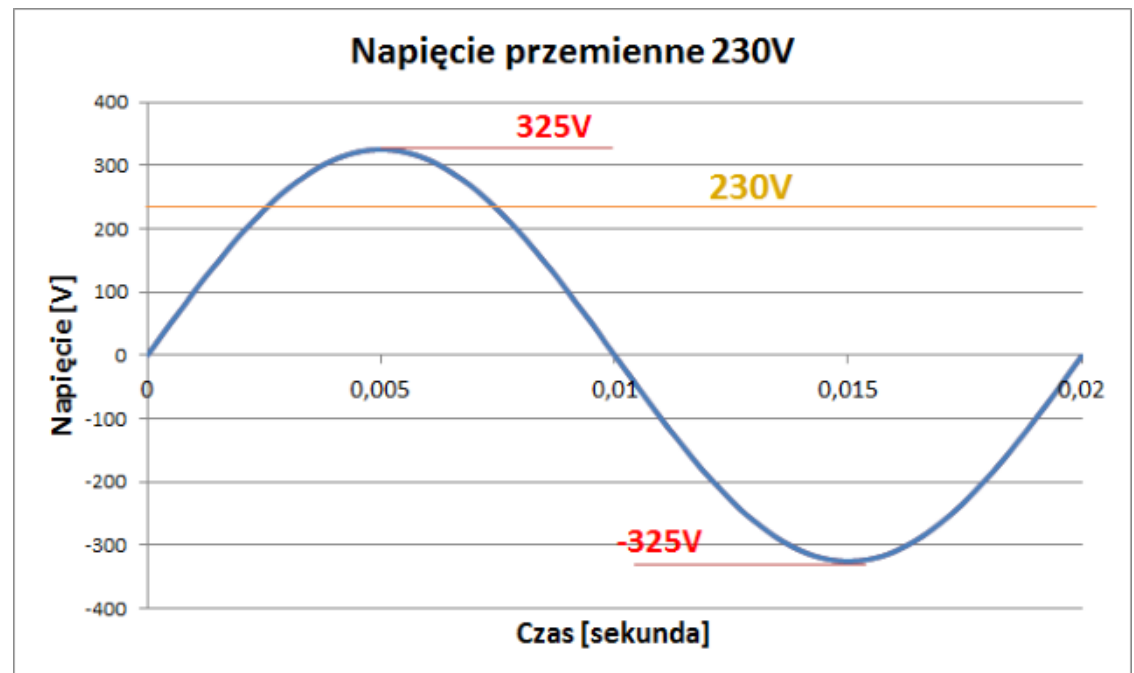
$$R_S = R_{1234} + R_{56} + R_{789}$$

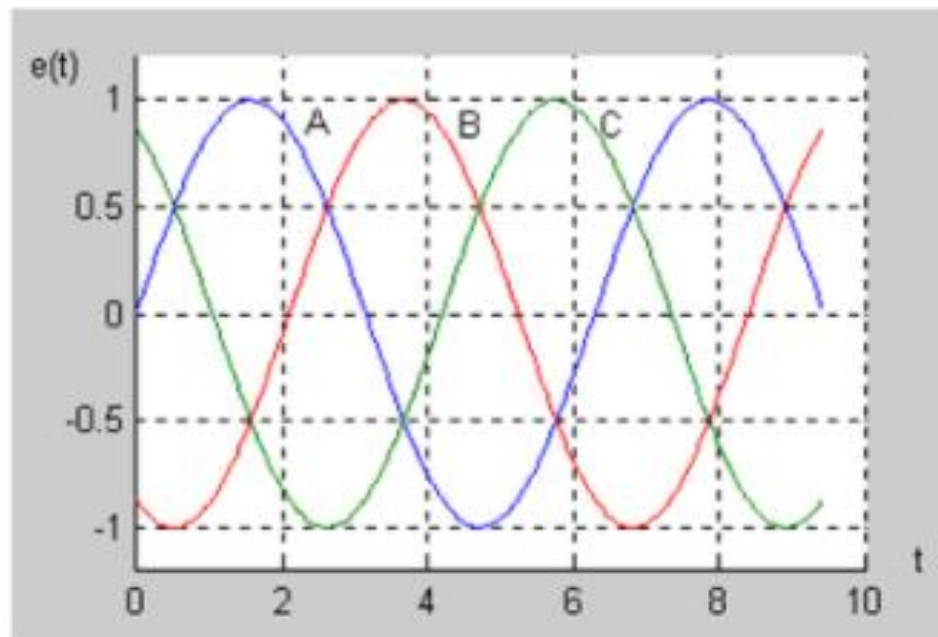
$$R_S = \frac{(R_1 + R_3)(R_2 + R_4)}{R_1 + R_2 + R_3 + R_4} + \frac{R_5 R_6}{R_5 + R_6} + \frac{R_7 R_8 R_9}{R_7 R_8 + R_8 R_9 + R_9 R_7}$$

OBWODY ELEKTRYCZNE TRÓJFAZOWE

Definicja układu trójfazowego

Układem trójfazowym nazywamy układ trzech obwodów elektrycznych, w których istnieją trzy źródła napięć sinusoidalnych o jednakowej częstotliwości, przesunięte względem siebie o określony kąt fazowy i wytworzone w jednym generatorze zwanym generatorem trójfazowym. Poszczególne obwody generatora trójfazowego nazywać będziemy **fazami** i oznaczać literami A, B, C lub kolejnymi cyframi 1, 2, 3.

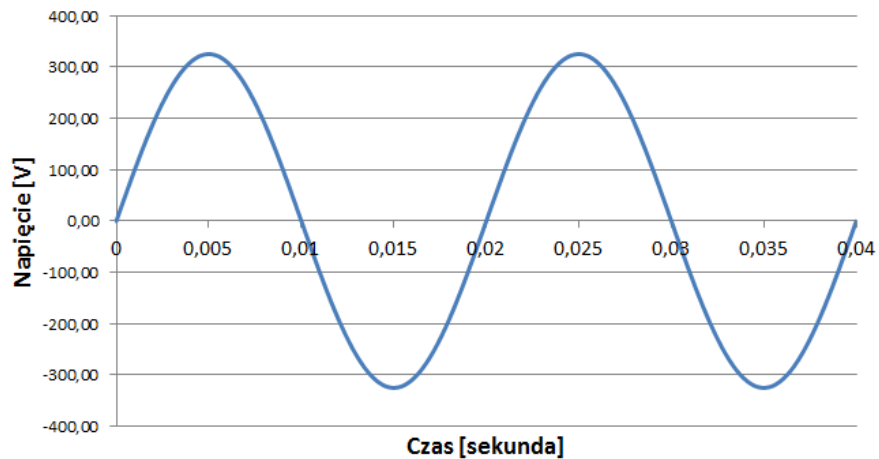




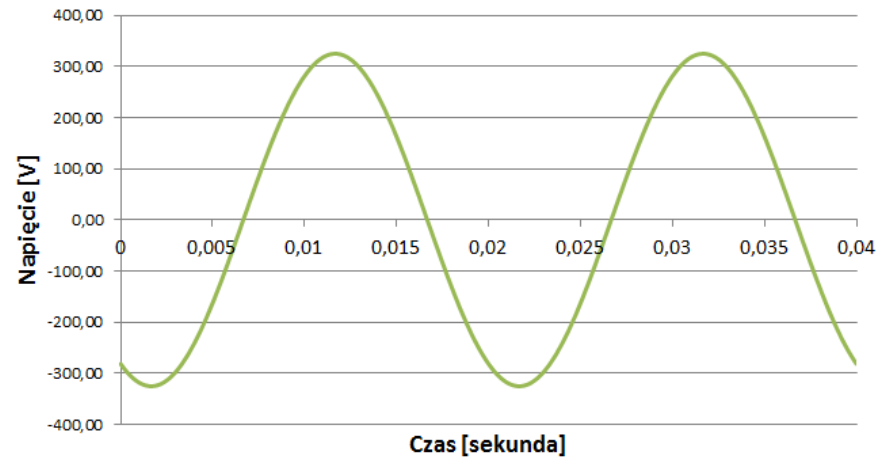
Układ napięć źródłowych generatora trójfazowego jest symetryczny, jeśli napięcia kolejnych faz są przesunięte względem siebie o kąt 120° a amplitudy ich są sobie równe.

W normalnym systemie trójfazowym przyjmuje się kolejność wirowania zgodną, w której faza B opóźnia się względem fazy A o kąt 120° a faza C (opóźniona względem fazy B o kolejny kąt 120°) wyprzedza fazę A o kąt równy 120° .

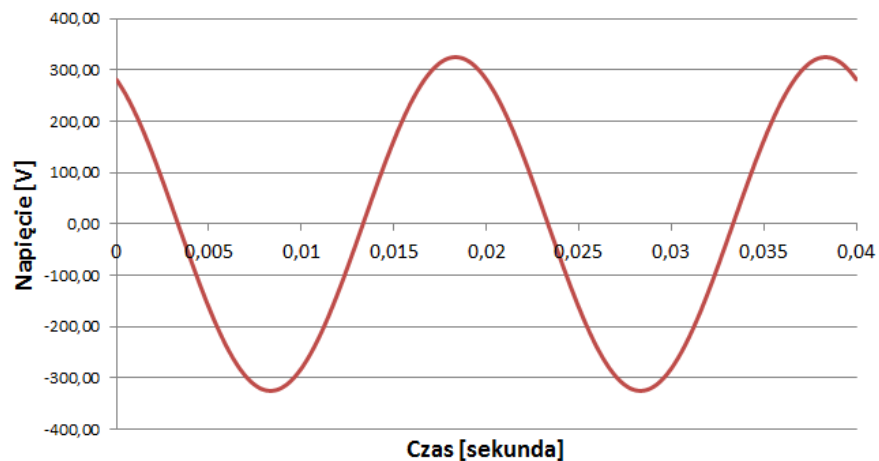
Napięcie przemienne L1

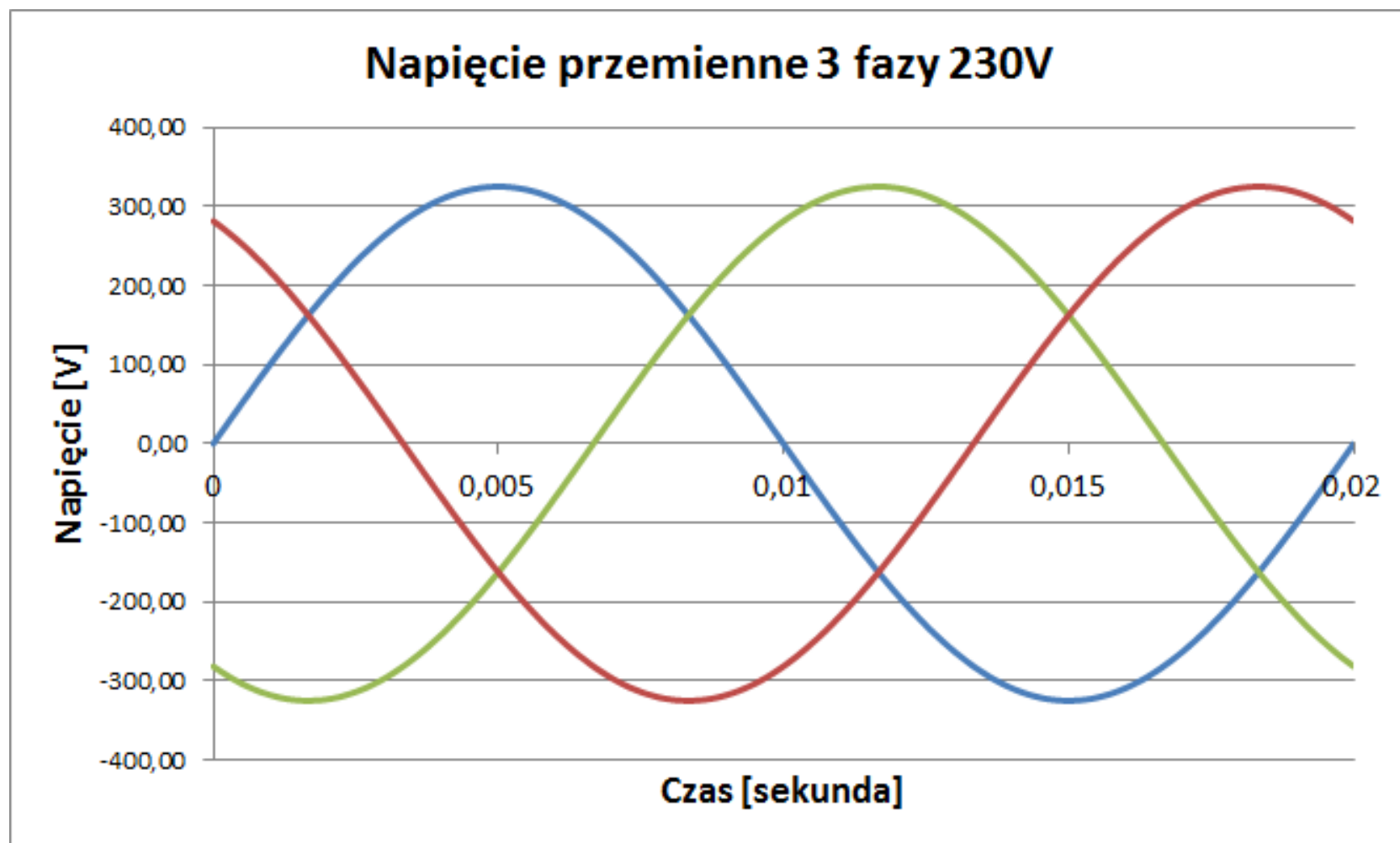


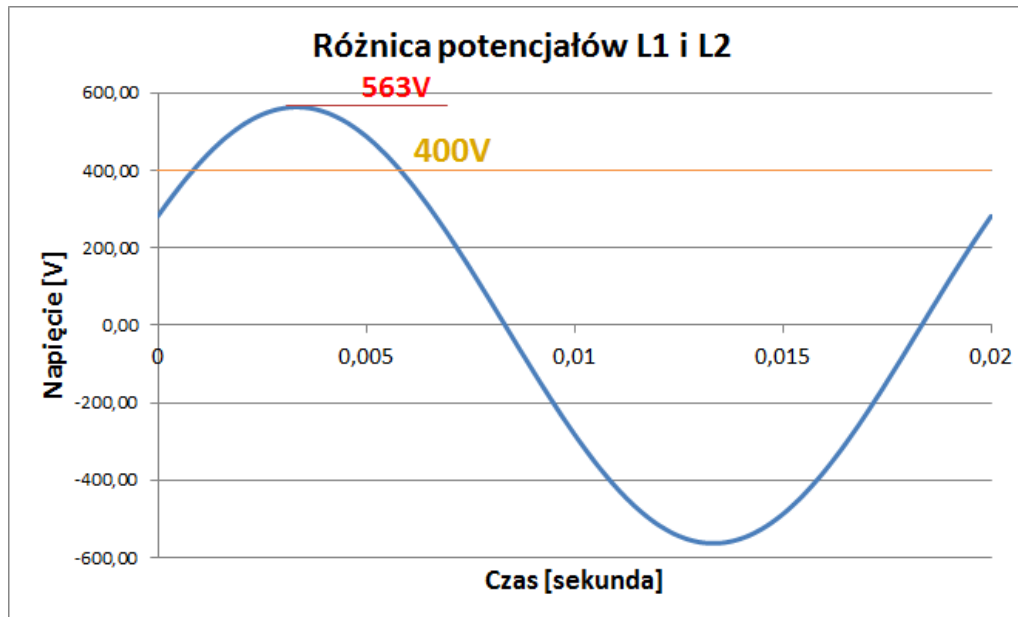
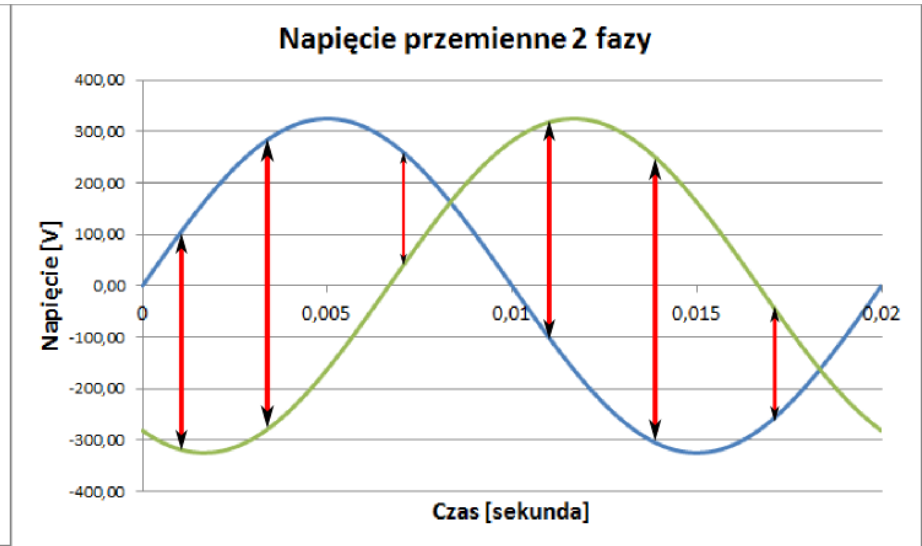
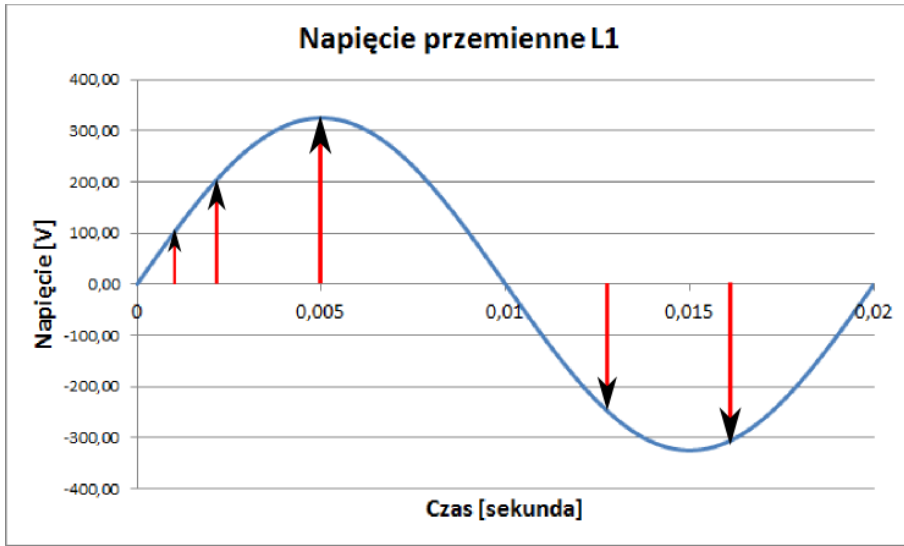
Napięcie przemienne L2

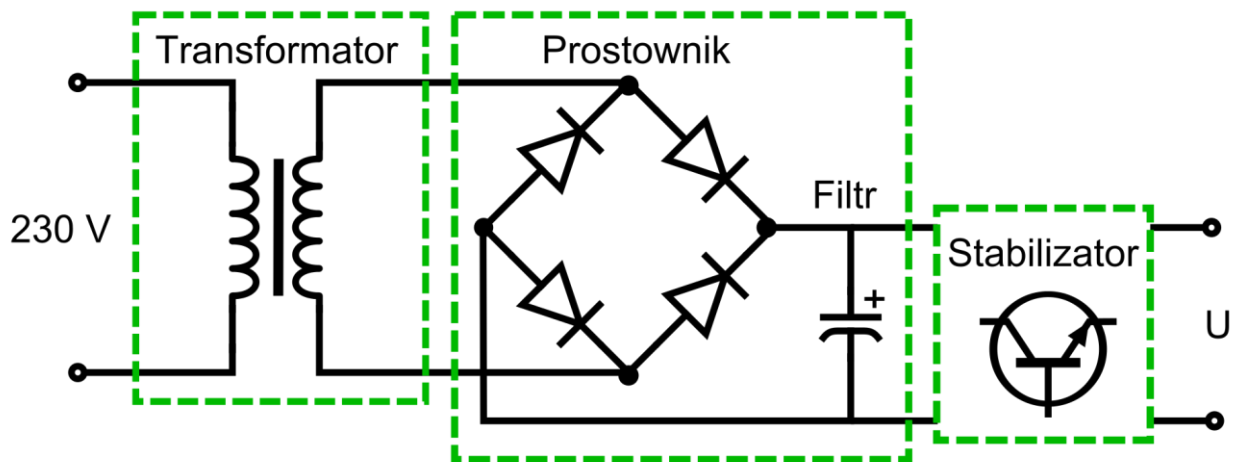
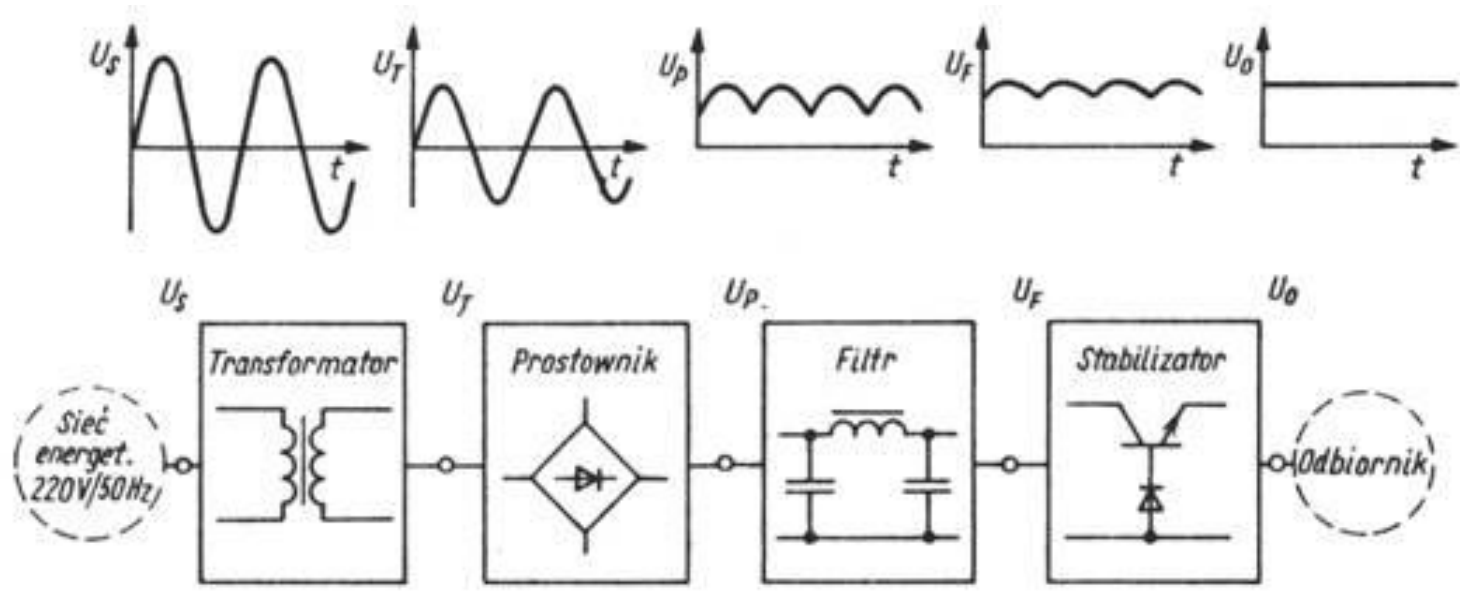


Napięcie przemienne L3









Przykładowy darmowy symulator układów elektrycznych:

<http://www.electronics-lab.com/downloads/schematic/013/index.html>

Dziękuję za uwagę



mgr inż. Robert Czak
tel: 0048 603687444
mail: robert.czak@op.pl