

SEO - Pompy ciepła

2. Podstawy pomp ciepła

4 kroki obiegu chłodniczego

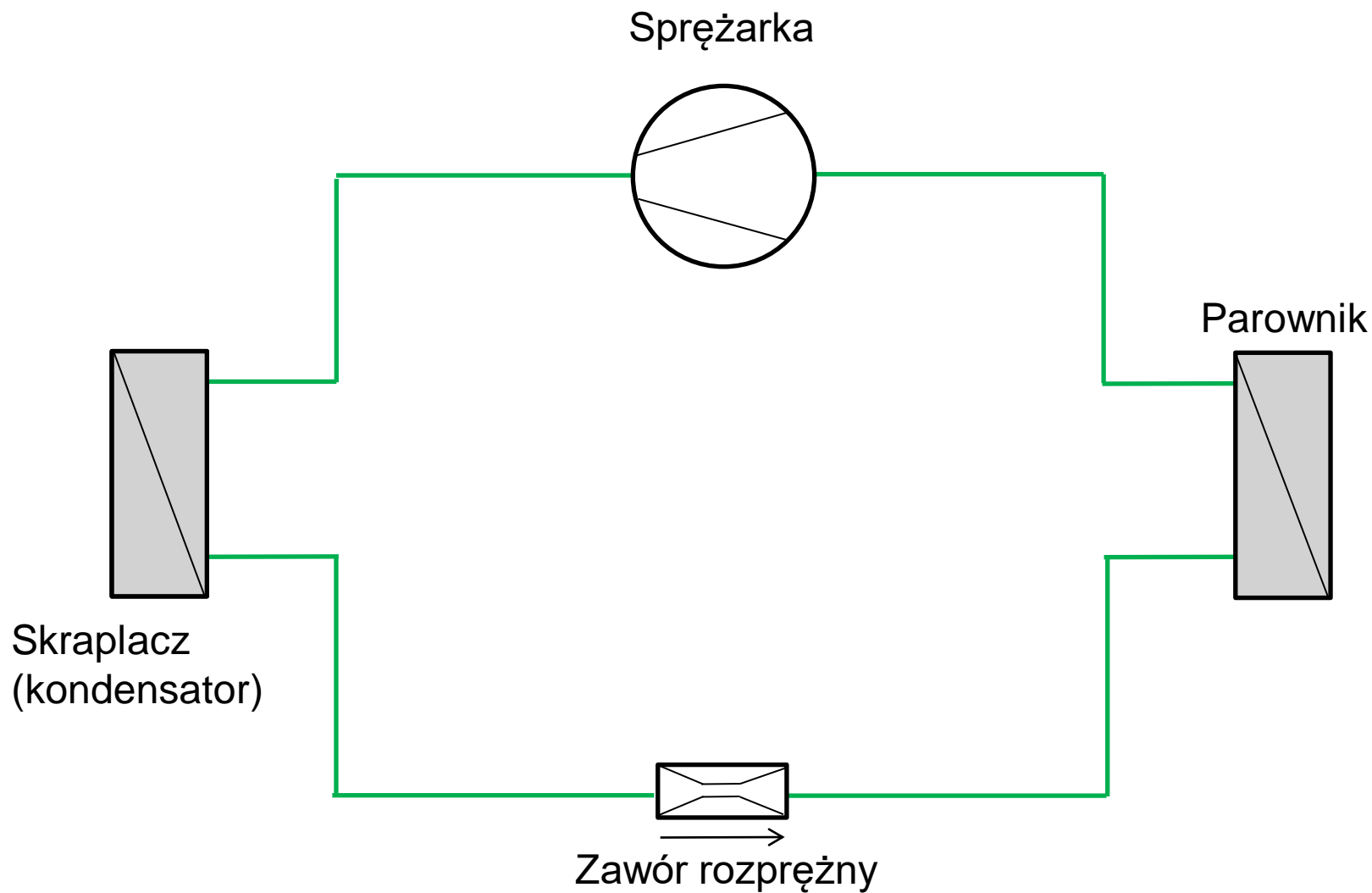


- Pobór energii ze środowiska niskotemperaturowego
- Podniesienie ciśnienia i temperatury
- Przekazanie ciepła przy wysokiej temperaturze
- Rozprężenie (spadek ciśnienia) i spadek temperatury dla ponownego pobrania energii ze środowiska niskotemperaturowego

SEO - Pompy ciepła

2. Podstawy pomp ciepła

Jak nazywa się poszczególne elementy obiegu chłodniczego?



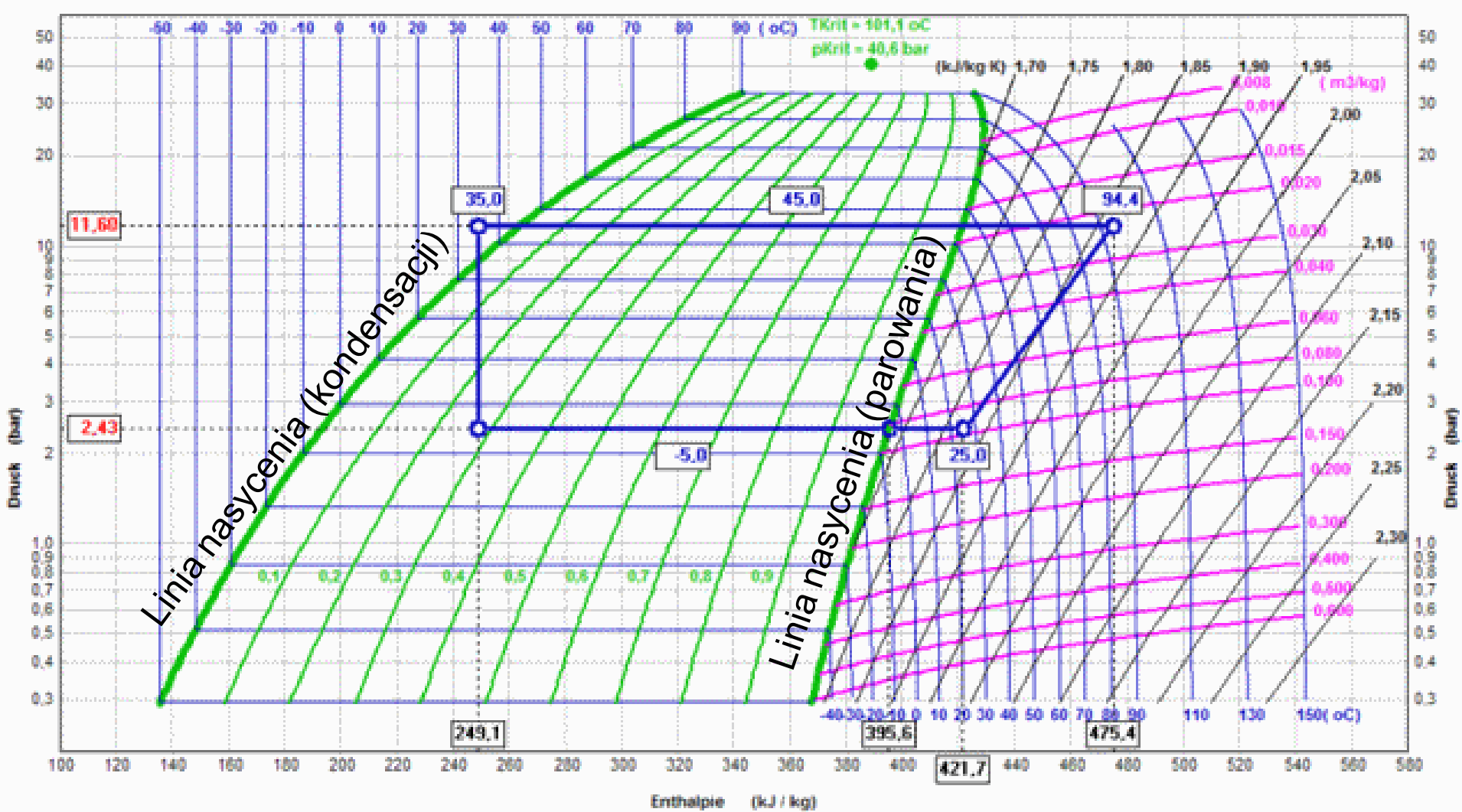
Aby możliwy był pobór energii ze środowiska niskotemperaturowego konieczna jest przemiana fazowa czynnika chłodniczego.

- Jakie formy stanu skupienia występują w obiegu podczas pracy?
 - ciekły
 - para mokra
 - parowanie, para przegrzana, gaz przegrzany



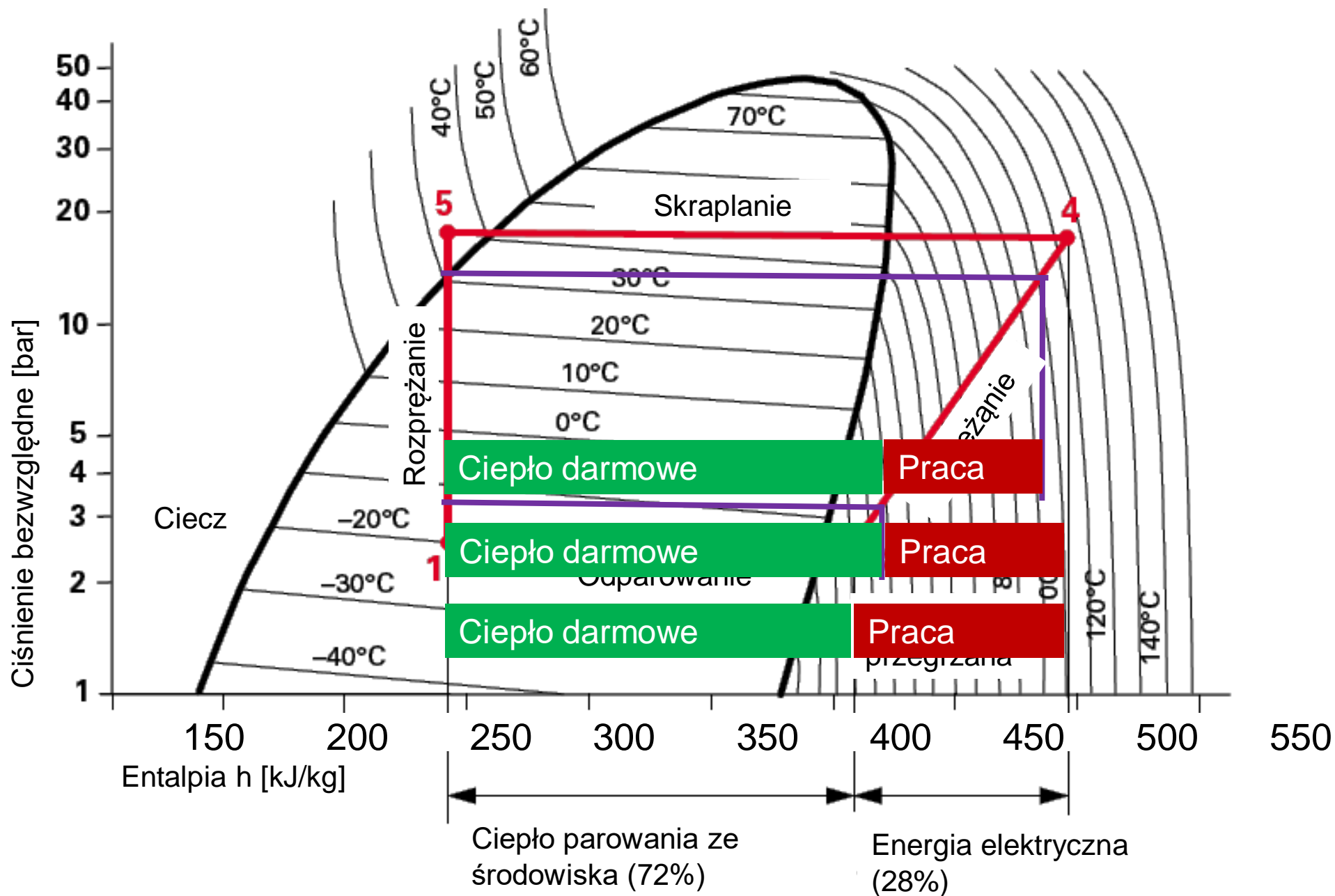
SEO - Pompy ciepła

2. Podstawy pomp ciepła



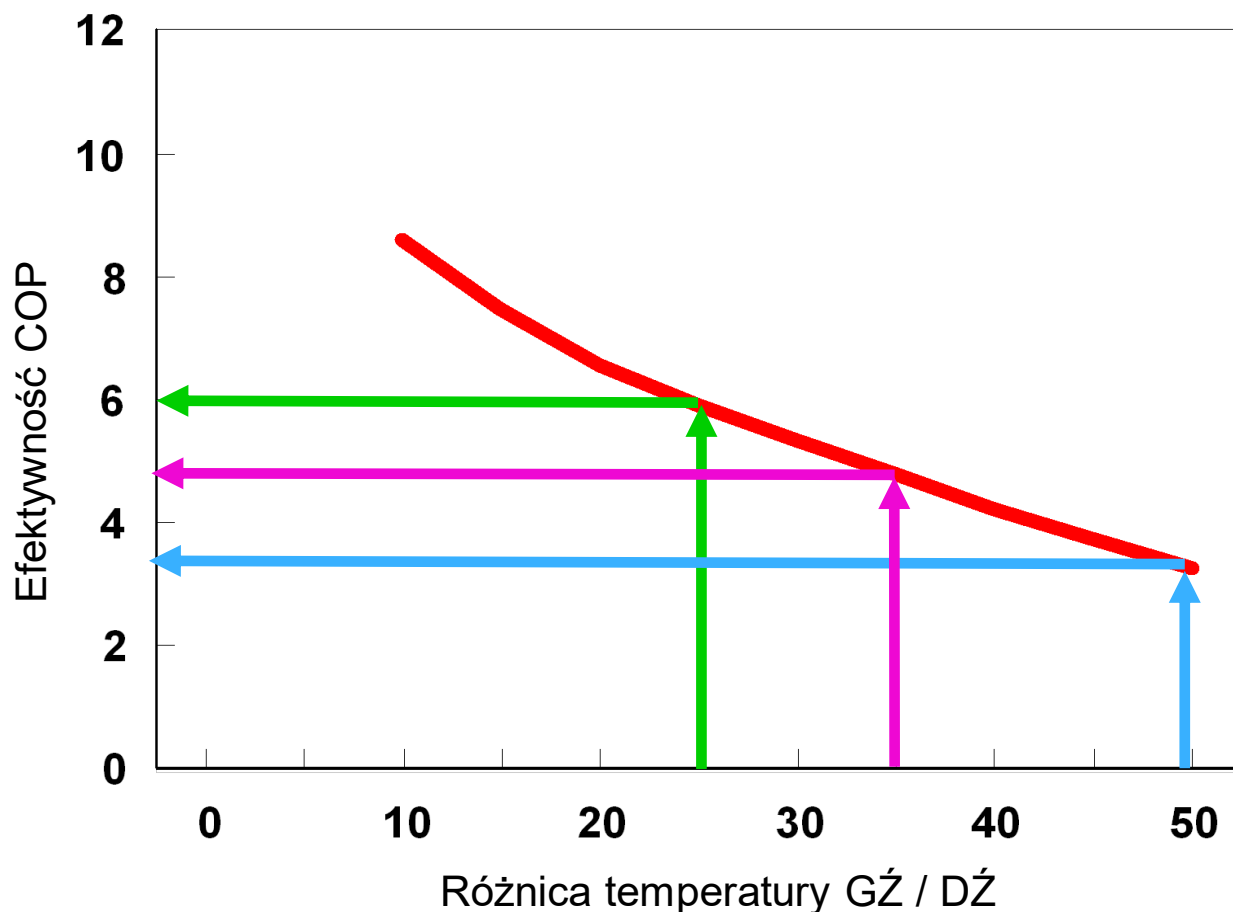
SEO - Pompy ciepła

2. Podstawy pomp ciepła



SEO - Pompy ciepła

2. Podstawy pomp ciepła



Zależności:

Temperatura zasilania

1 K niższa:

→ efektywność

o 2,5% wyższa

Temperatura źródła

1 K wyższa:

→ efektywność

o 2,7% wyższa

Dla $\Delta t = 25$ K efektywność COP wynosi ~6,0

Dla $\Delta t = 35$ K (warunki normatywne) efektywność COP wynosi 4,59

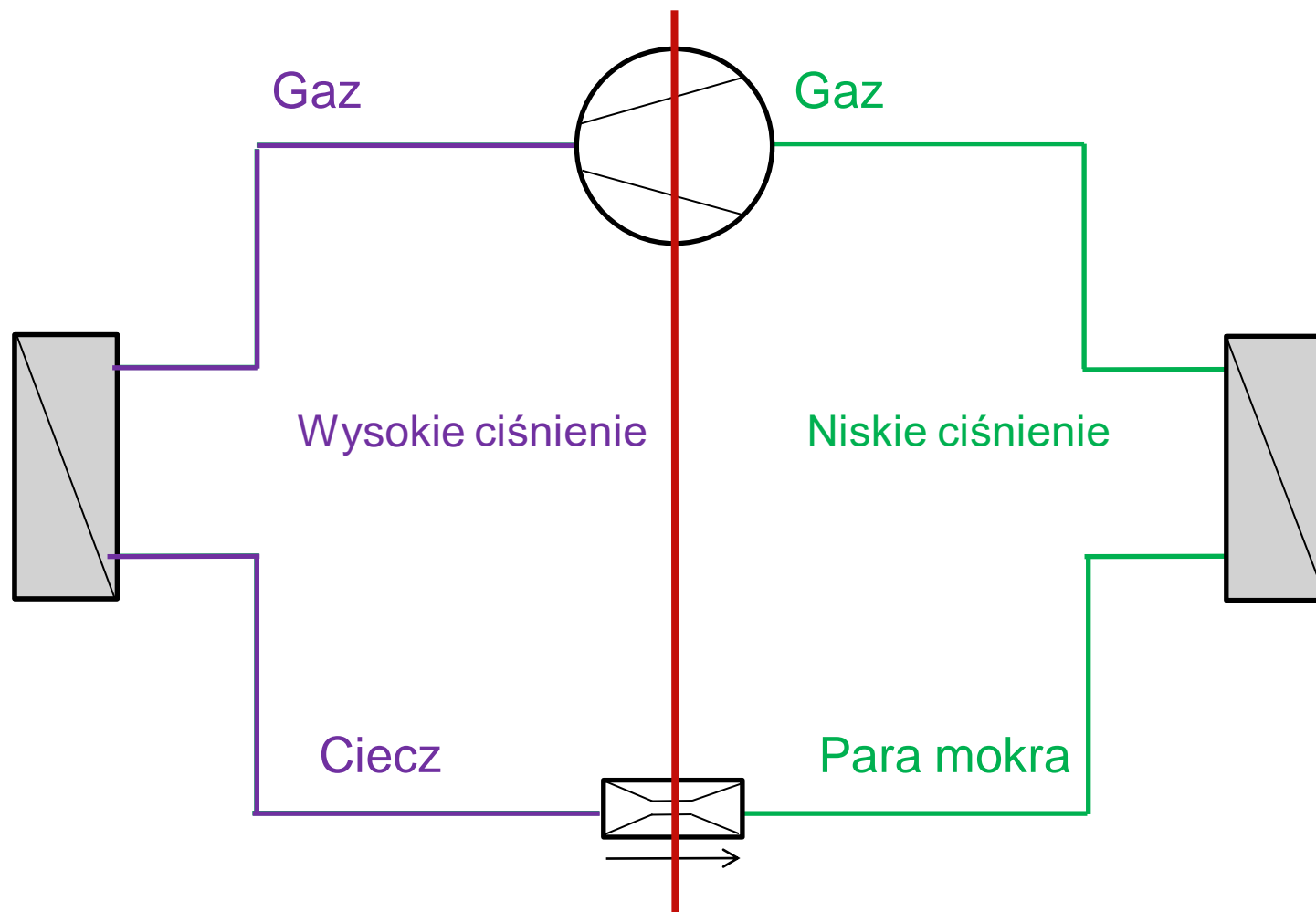
Dla $\Delta t = 50$ K efektywność COP wynosi ~ 3,2

SEO - Pompy ciepła

2. Podstawy pomp ciepła

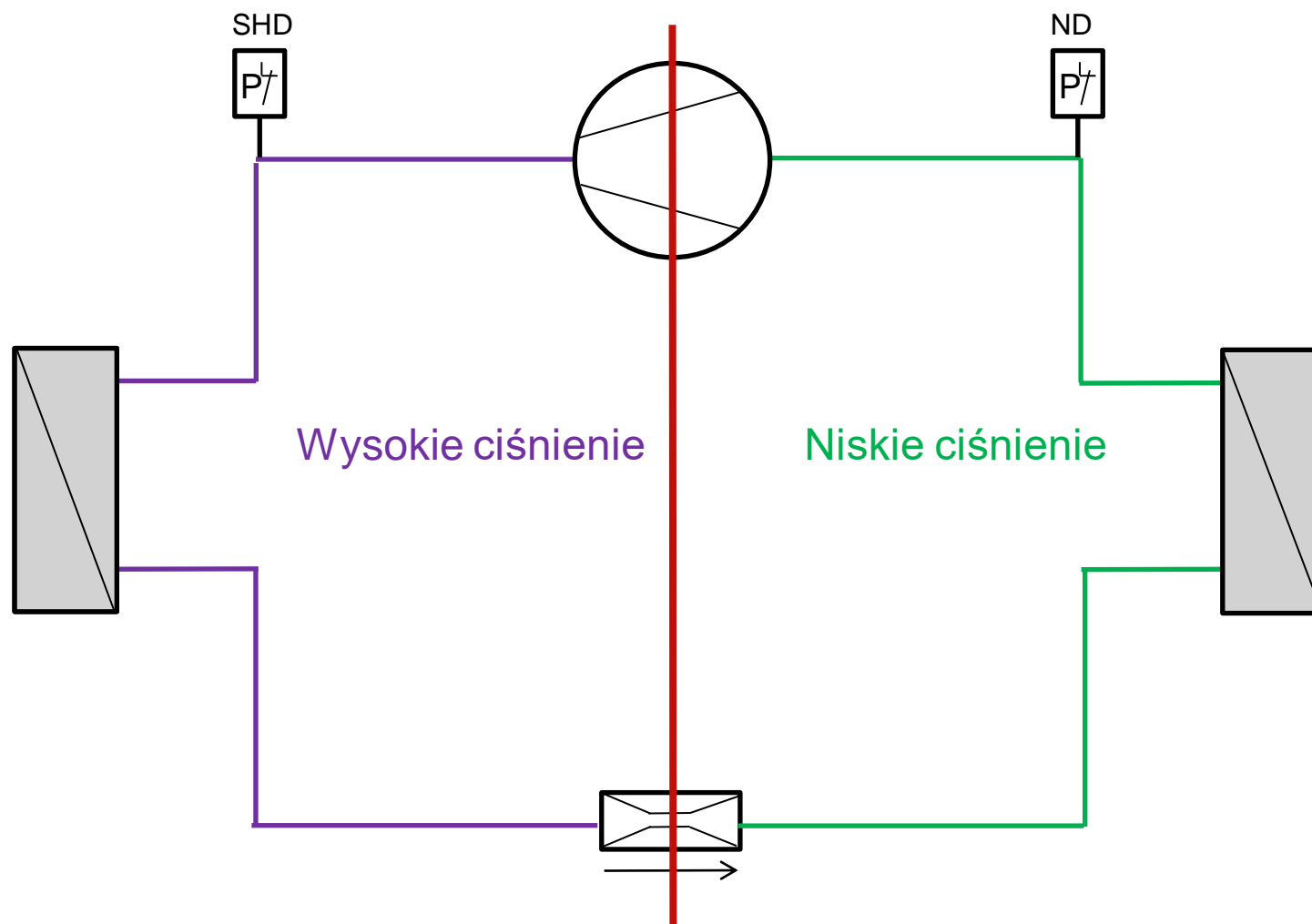
Sprężarka tłoczy i zasysa czynnik chłodniczy

- Powstaje wysoko- i nisko-ciśnieniowa strona



Elementy zabezpieczające w obiegu chłodniczym?

- Presostat niskiego ciśnienia
- Presostat wysokiego ciśnienia

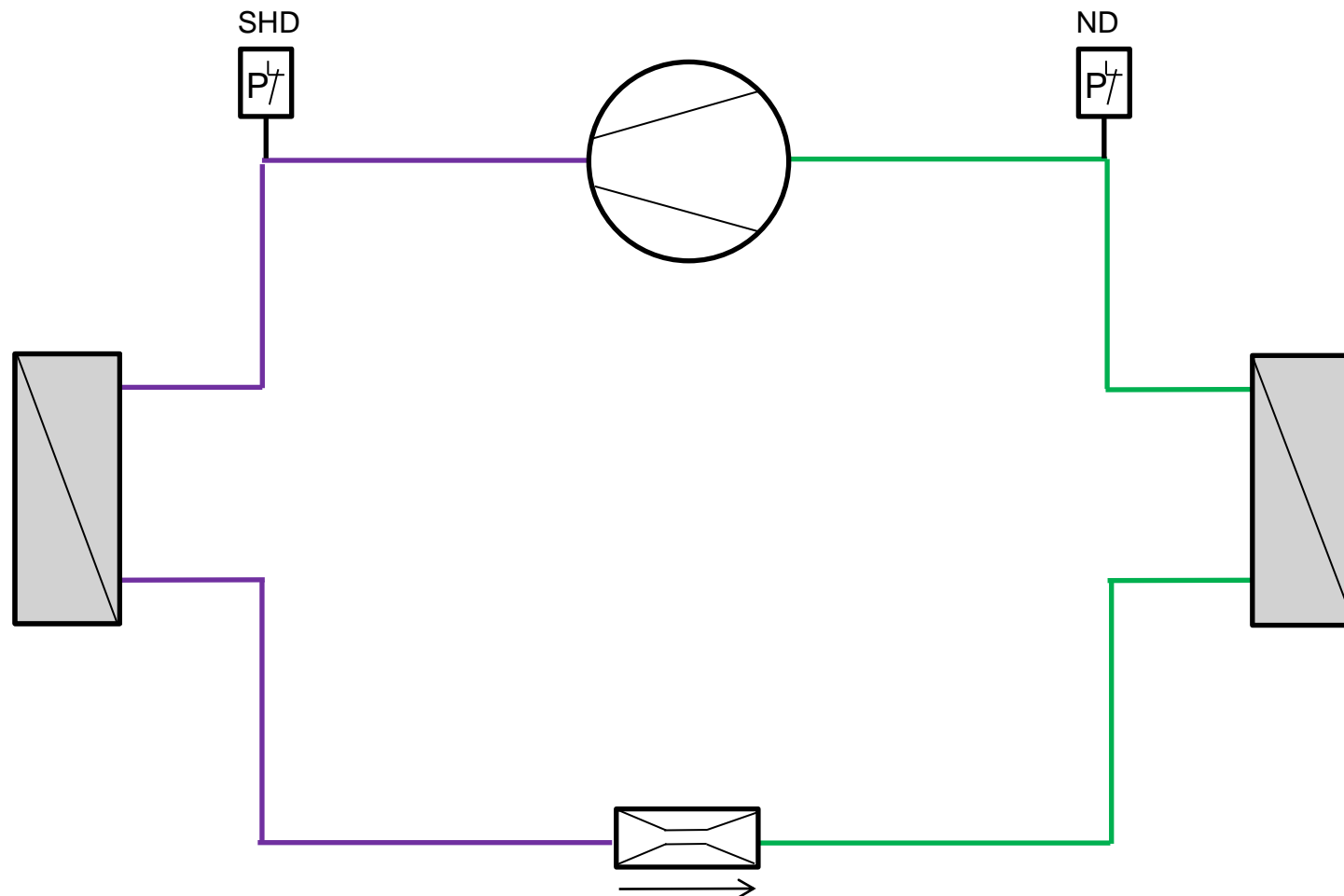


SEO - Pompy ciepła

2. Podstawy pomp ciepła

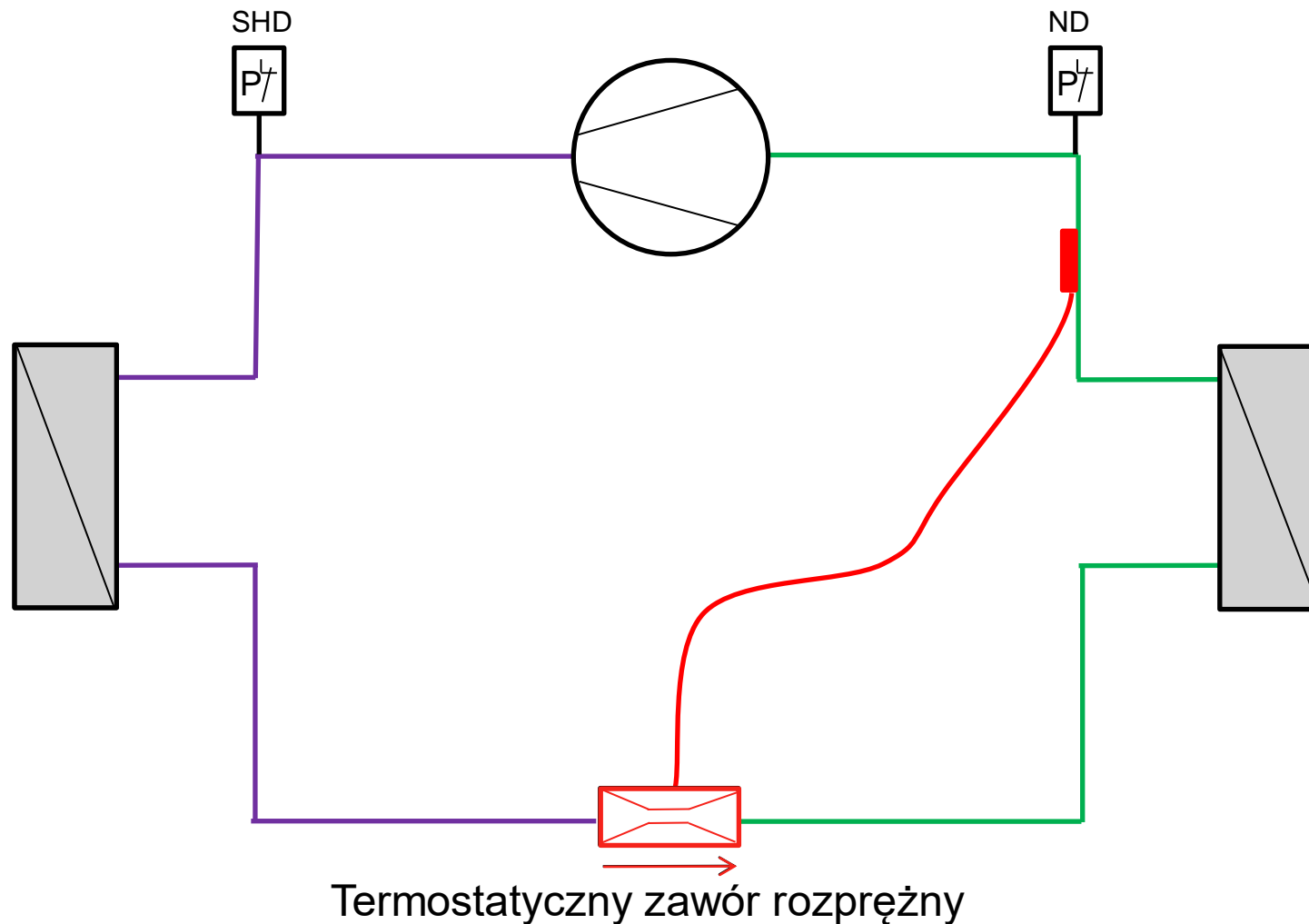
Istnieją dwa sposoby regulacji obiegu chłodniczego.

- Termostatycznie
- Elektronicznie



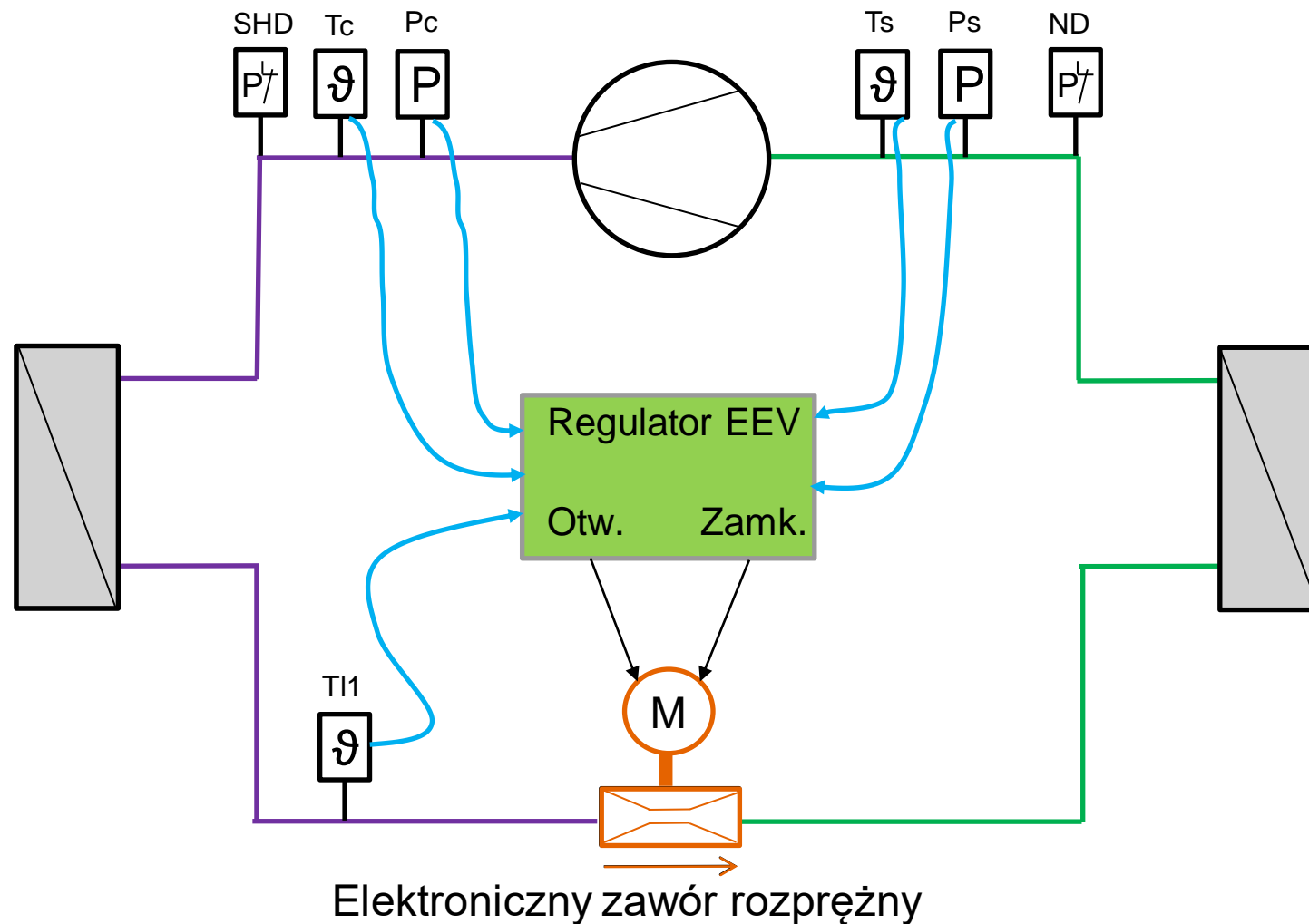
Na czym polega termostacyjny sposób regulacji obiegu chłodniczego?

- Utrzymanie 8-10 K przegrzania czynnika chłodniczego w stanie gazowym zasysanego przez sprężarkę.



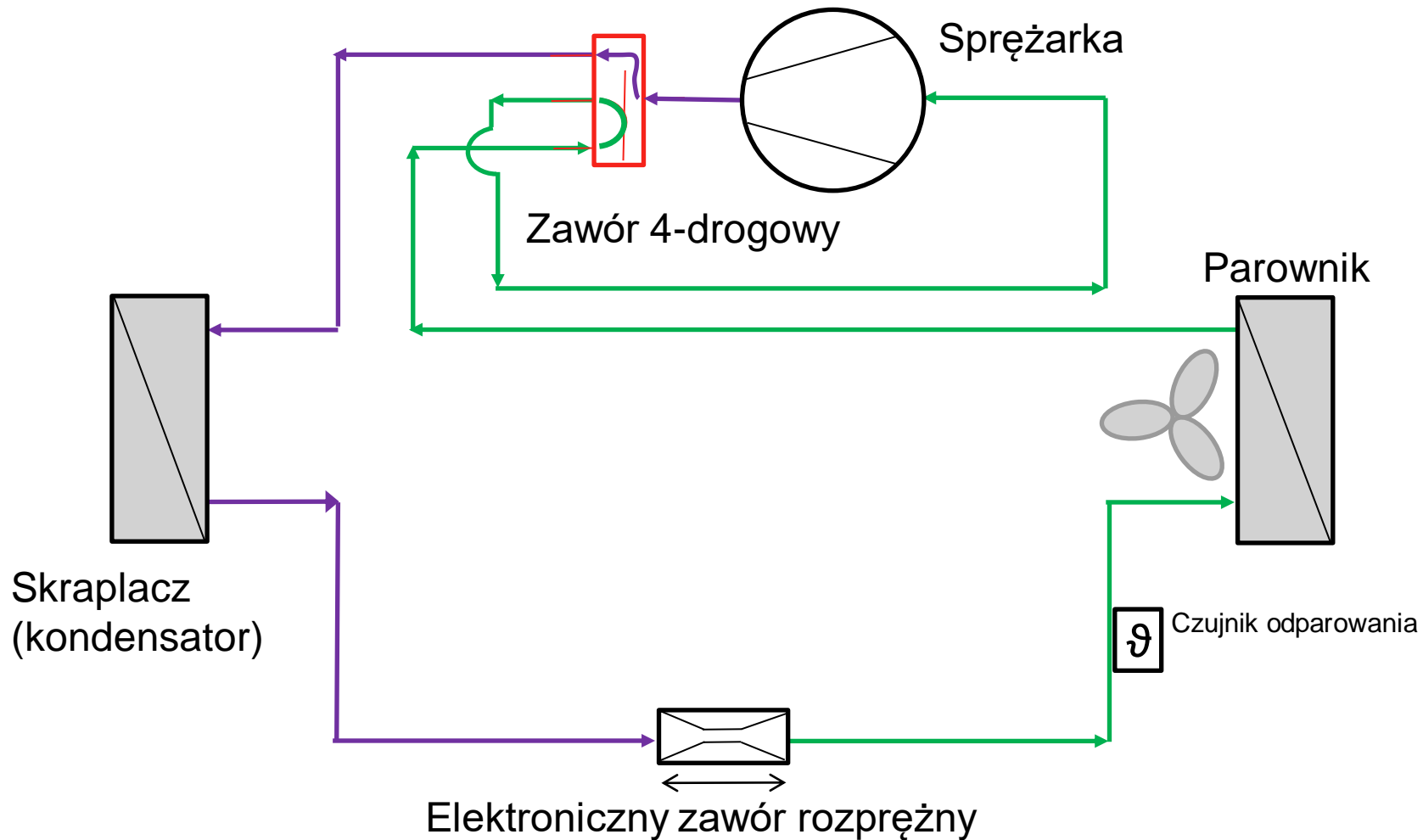
Na czym polega elektroniczny sposób regulacji obiegu chłodniczego?

- Przegrzanie ~ 3 K
- Skąd regulator EEV wie jak regulować ilość czynnika?



Istnieje różnica w budowie obiegu chłodniczego pomp solanka/woda i powietrze/woda

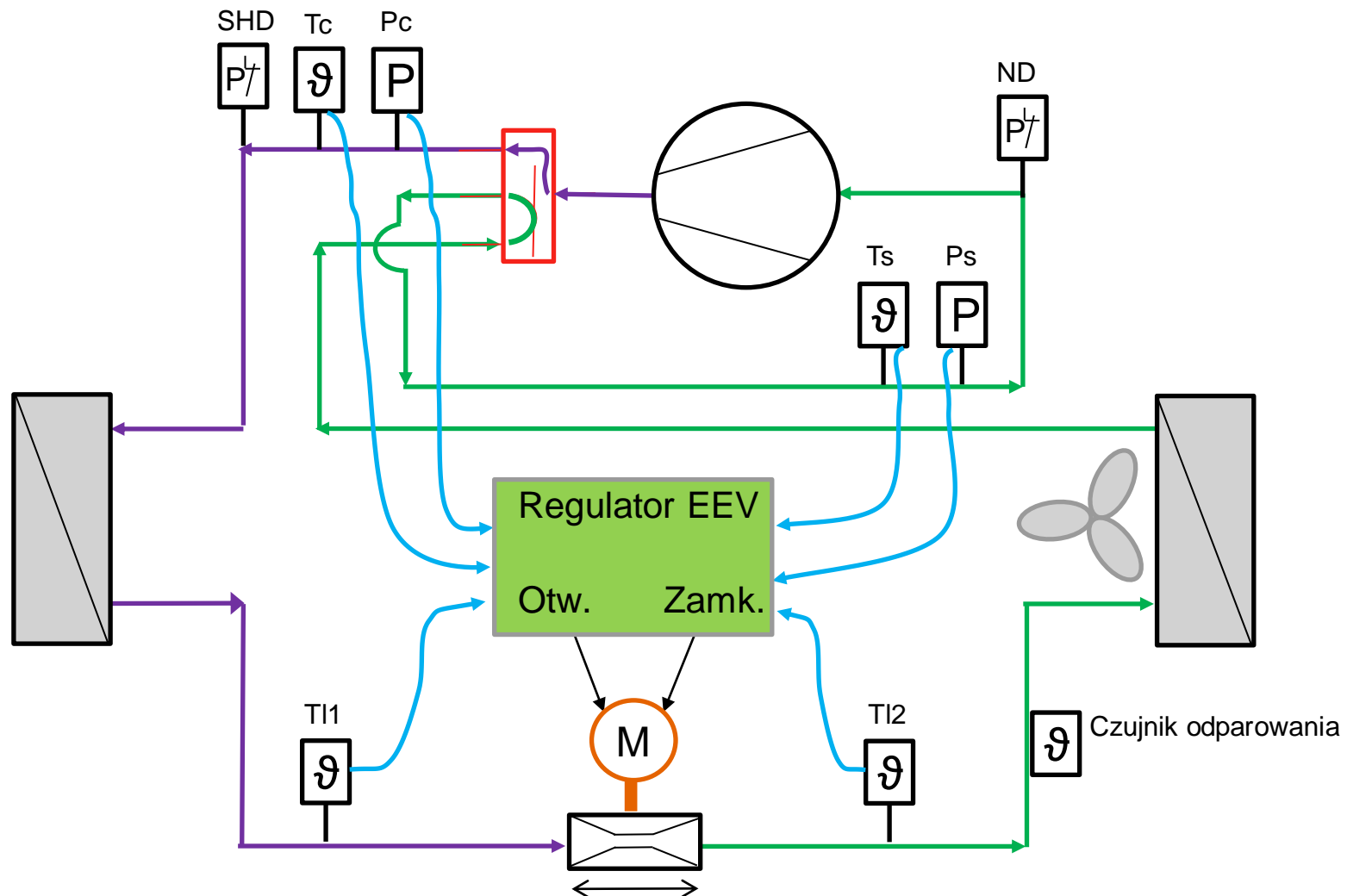
- Co odróżnia pompę powietrze/woda od solankowej?
 - Odmrażanie
 - Jak wygląda obieg chłodniczy podczas trybu grzania?



SEO - Pompy ciepła

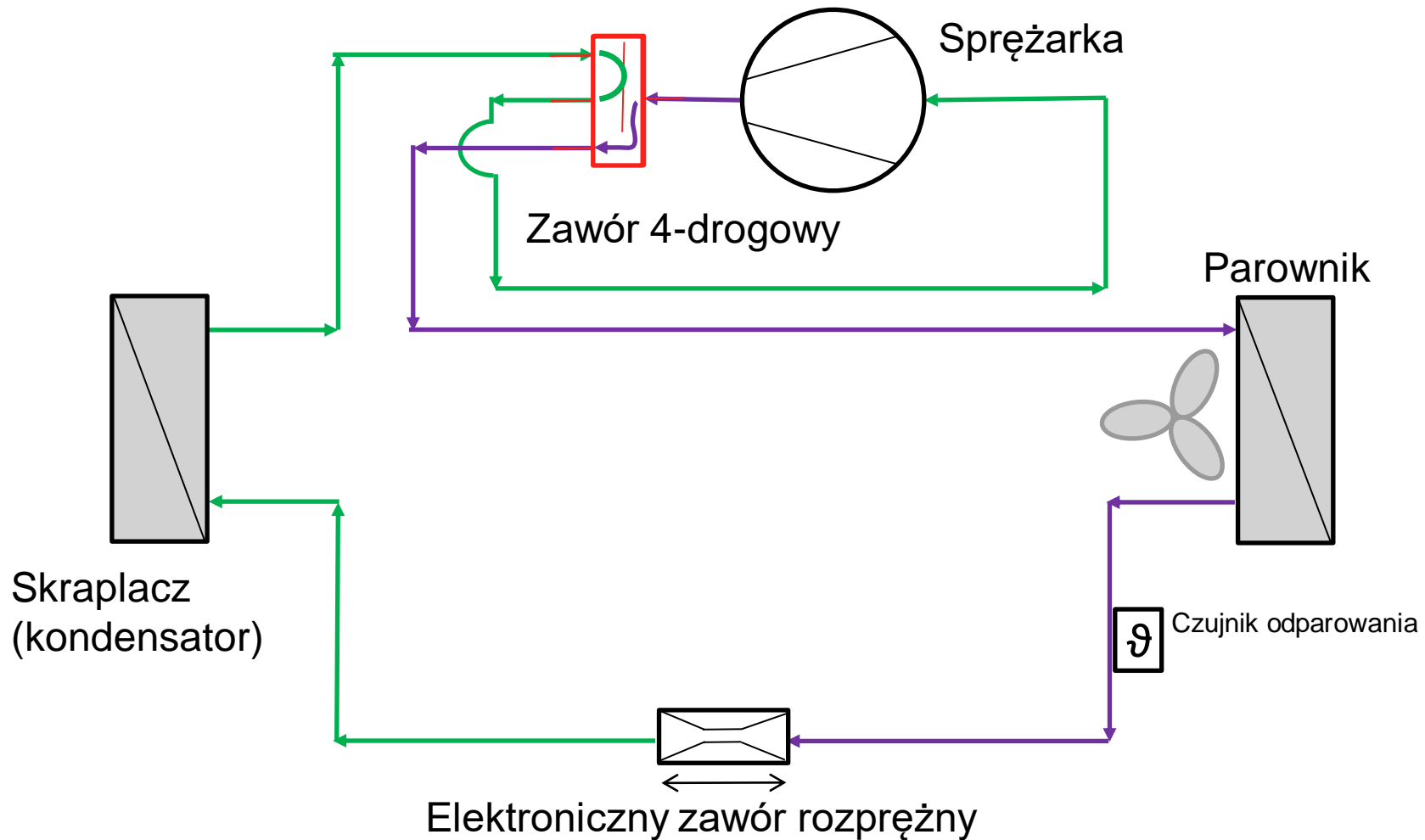
2. Podstawy pomp ciepła

Znane z pompy solankowej czujniki temperatury i przetworniki ciśnienia

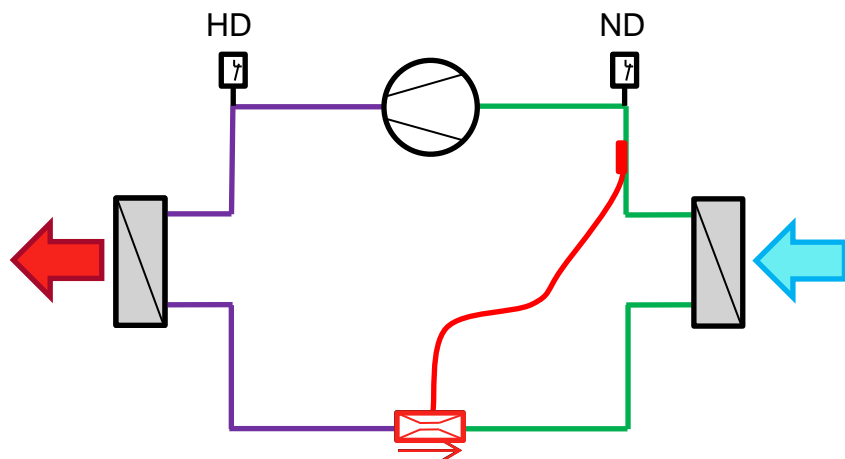


Jak wygląda obieg chłodniczy podczas odmrażania?

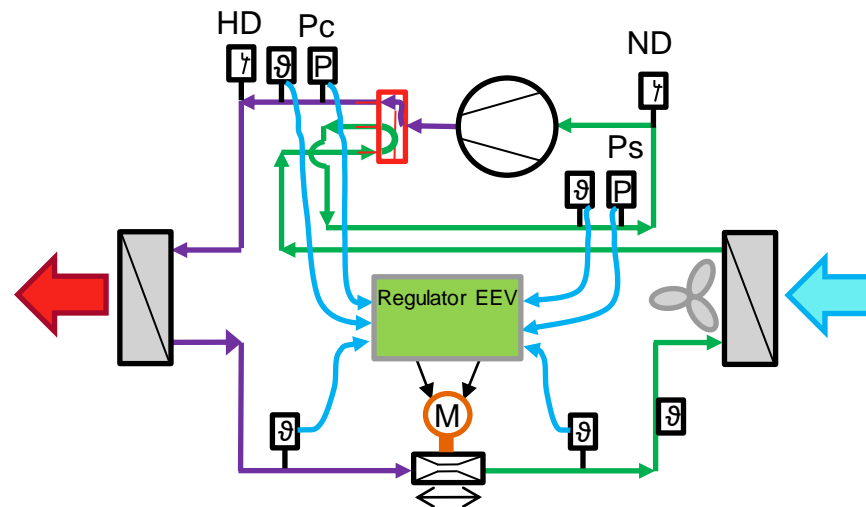
- Zawór 4-drogowy przełącza się w pozycję odmrażania
- Zawór rozprężny pracuje w odwrotnym kierunku



Regulacja termostaticzna



Regulacja elektroniczna



- **Obiegi chłodnicze zabezpieczone są przez:**

- Presostat wysokiego ciśnienia
- Presostat niskiego ciśnienia
- Przetwornik ciśnienia

- **Obiegi chłodnicze funkcjonują nieprzerwalnie pod warunkiem:**

- Dostarczania energii z dolnego źródła ciepła
- Odbierania energii przez górne źródło ciepła