

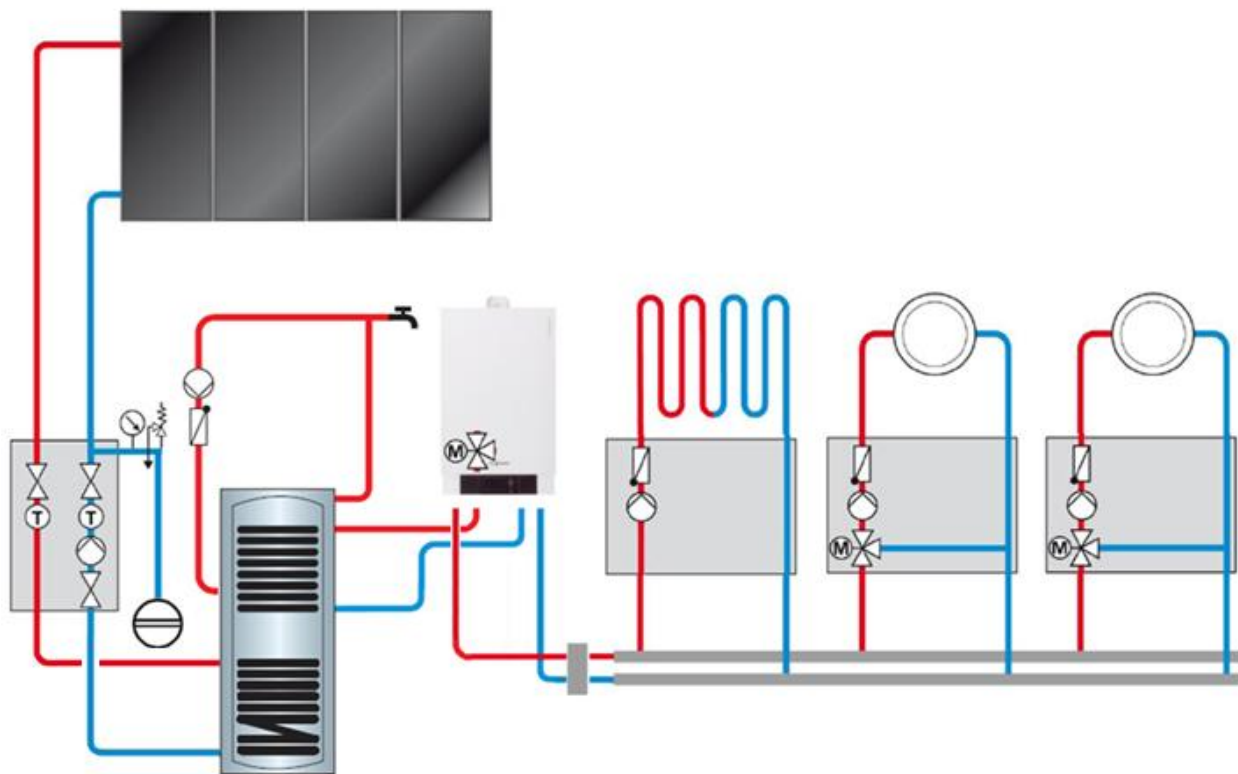
SEO – Kolektory Słoneczne

Moduł solarny SM1



Moduł solarny SM1

Obsługa systemów solarnych we współpracy z regulatorem kotłowym Vitotronic 100 / 200



SEO – Kolektory Słoneczne

Moduł solarny SM1

VIESSMANN

Akademia

Zakres dostawy :



- Czujnik temperatury cieczy w kolektorze [6]
- Czujnik temperatury podgrzewacza [5] (pomiar temperatury cieczy solarnej w tulei wężownicy)
- Wtyki do czujników dodatkowych temperatur [7] [10] (*zamawiane osobno*)
- Wtyki zasilania pompy solarnej [20] oraz wyjścia dodatkowego ~230V [22]
- Przewód zasilania wraz z wtykiem [40]
- Przewód komunikacyjny wraz z wtykiem [145]

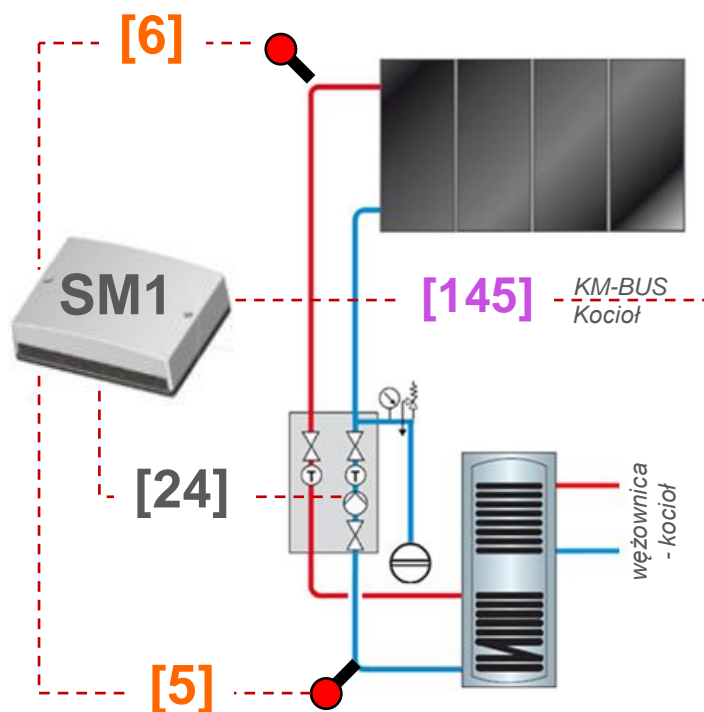
SEO – Kolektory Słoneczne

Moduł solarny SM1

VIESSMANN

Akademia

Wspomaganie ogrzewania wody użytkowej wraz z ograniczeniem dogrzewu przez kocioł

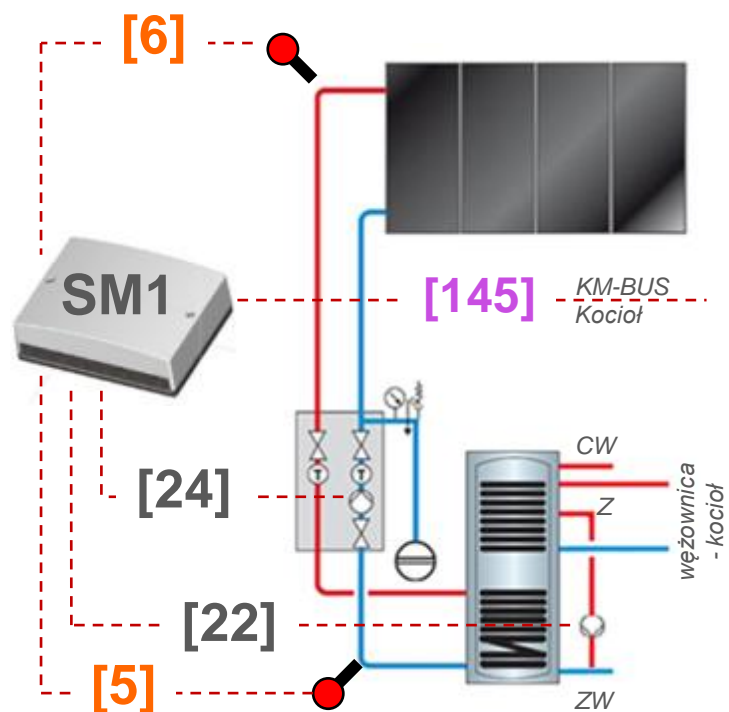


Ogrzewanie wody w podgrzewaczu do temperatury zadanej w automatyce kotła w adresie kodowym **08** z jednoczesnym ograniczeniem dogrzewu wody użytkowej przez kocioł.

Wymagane kodowanie → [20] : 0 (nastawa fabryczna)

Wspomaganie ogrzewania wody użytkowej wraz z ograniczeniem dogrzewu przez kocioł

Funkcja wygrzewu antybakteryjnego całej objętości zbiornika



W trakcie realizacji przez kocioł wygrzewu antybakteryjnego wody w podgrzewaczu podawane jest napięcie na gniazdo [22] w module SM1 - tym samym zapewnione jest wygrzanie całej objętości zbiornika.

Wymagane kodowanie → [20] : 1

SEO – Kolektory Słoneczne

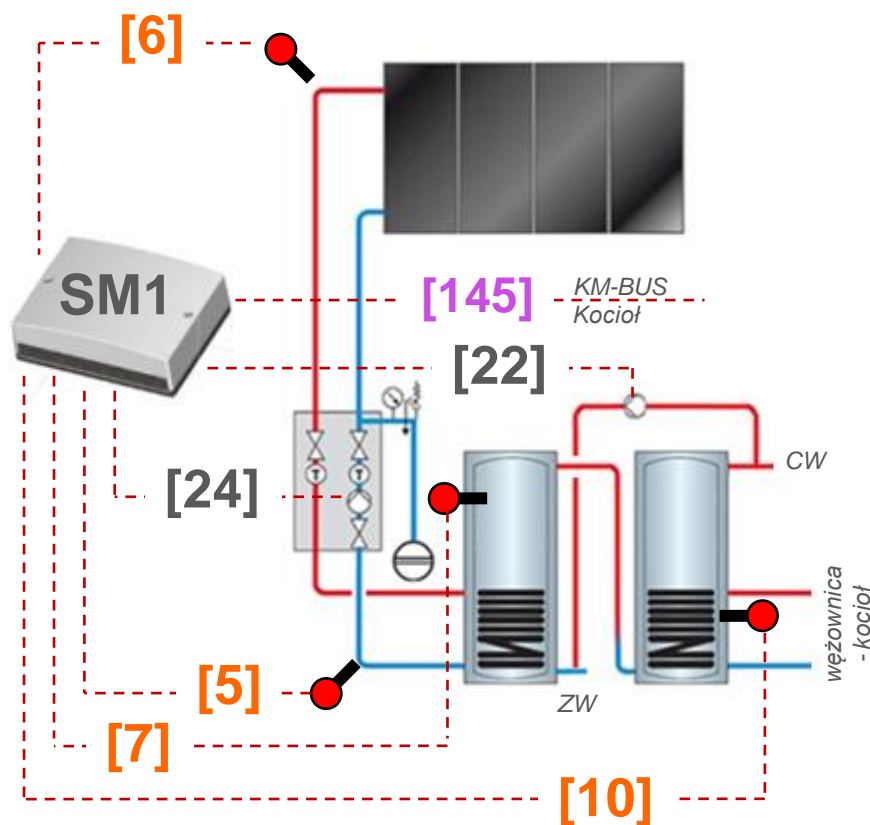
Moduł solarny SM1

VIESMANN

Akademia

Wspomaganie ogrzewania wody użytkowej wraz z ograniczeniem dogrzewu przez kocioł

Z przeładowaniem ciepła pomiędzy dwoma podgrzewaczami (modernizacja instalacji)



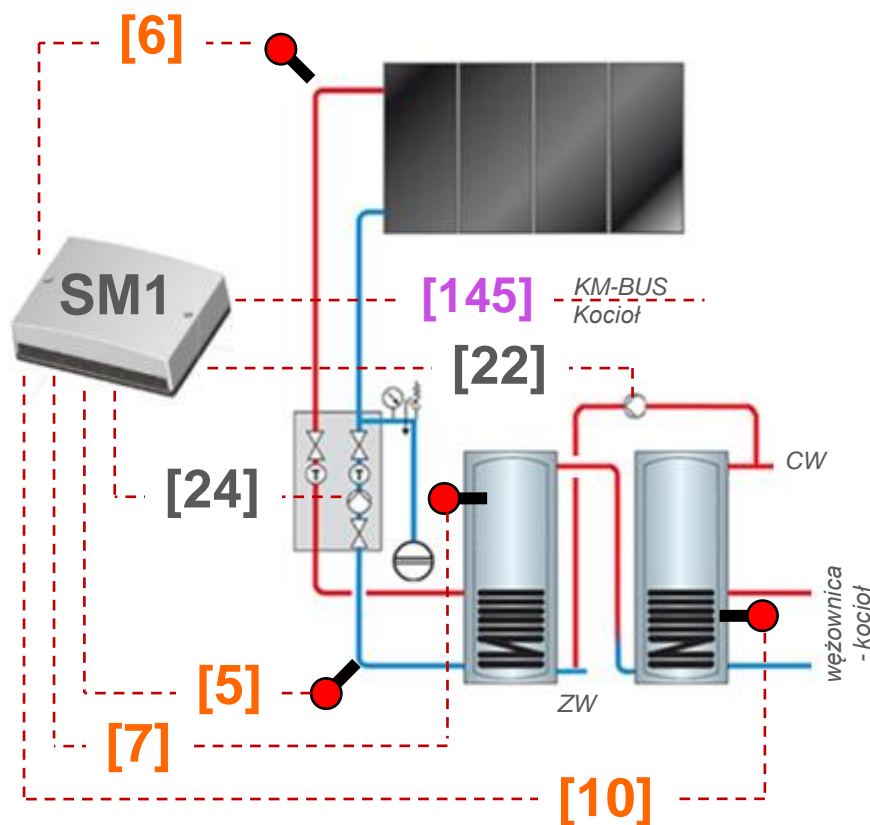
Gdy różnica temperatur pomiędzy czujnikami [7] i [10] przekracza wartość podaną w adresie kodowym **22** podawane jest napięcie na gniazdo [22] w module SM1 i tym samym ciepło zgromadzone w podgrzewaczu „solarnym” przeładowane zostaje do podgrzewacza „kotłowego”.

Wymagane kodowanie → [20] : 2

Wspomaganie ogrzewania wody użytkowej wraz z ograniczeniem dogrzewu przez kocioł

Z przeładowaniem ciepła pomiędzy dwoma podgrzewaczami (modernizacja instalacji)

Funkcja dodatkowa wygrzewu antybakteryjnego



Gdy różnica temperatur pomiędzy czujnikami [7] i [10] przekracza wartość podaną w adresie kodowym **22** podawane jest napięcie na gniazdo [22] w module SM1 i tym samym ciepło zgromadzone w podgrzewaczu „solarnym” przeładowane zostaje do podgrzewacza „kotłowego”.

W trakcie realizacji przez kocioł wygrzewu antybakteryjnego wody w podgrzewaczu podawane jest napięcie na gniazdo [22] w module SM1 - tym samym zapewnione jest wygrzewanie wody w obu zbiornikach.

Wymagane kodowanie → [20] : 3

SEO – Kolektory Słoneczne

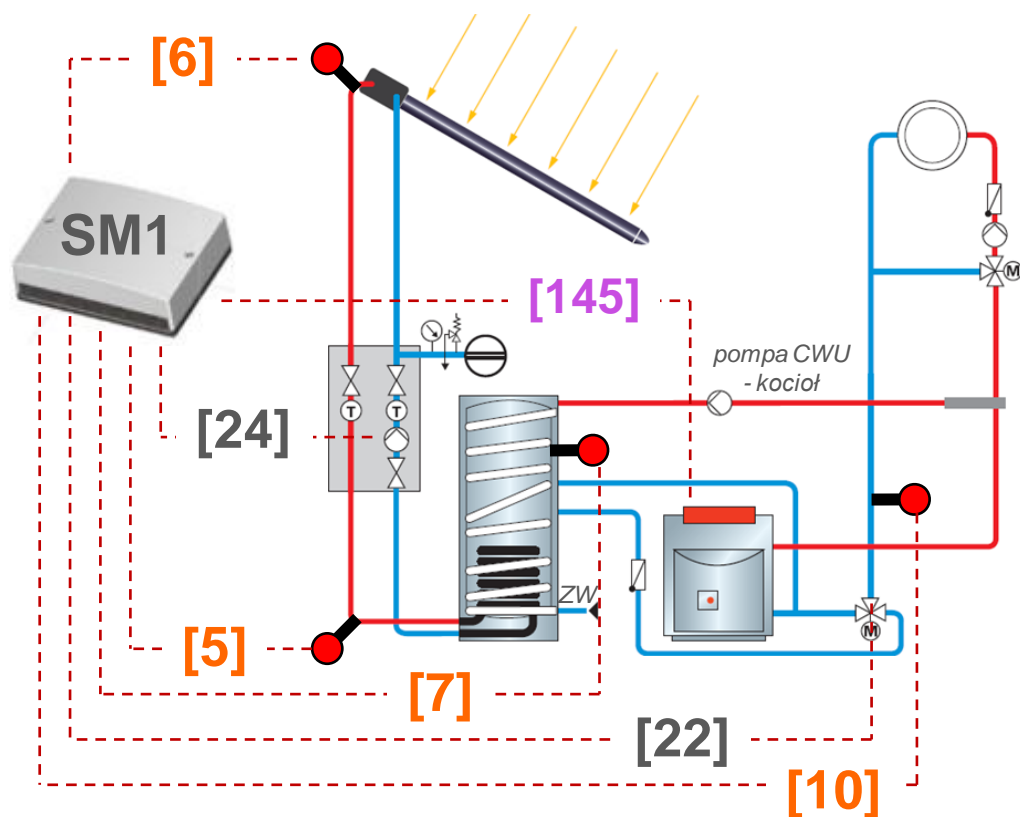
Moduł solarny SM1

VIESMANN

Akademia

Wspomaganie ogrzewania centralnego z / bez wspomagania ogrzewania wody użytkowej

Z ograniczeniem dogrzewu wody grzewczej przez kocioł



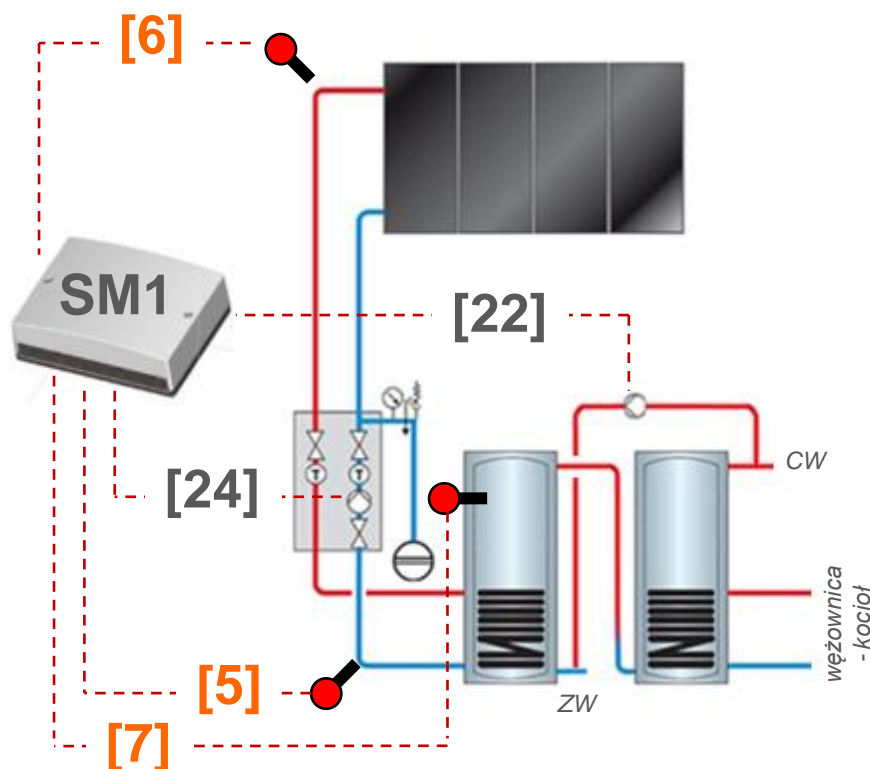
Gdy różnica temperatur pomiędzy czujnikami [7] i [10] przekracza wartość podaną w adresie kodowym **22** podawane jest napięcie na gniazdo [22] w module SM1 i tym samym ciepło zgromadzone w podgrzewaczu buforowym wykorzystane jest do podniesienia temperatury na powrocie do kotła.

Palnik jest blokowany do pracy jeżeli temperatura na czujniku [7] jest wyższa od wymaganej temperatury wody w kotle.

Wymagane kodowanie → [20] : 4

Wspomaganie ogrzewania wody użytkowej

Funkcja termostatu do wykorzystania nadwyżek ciepła



Gdy temperatura czujnika temperatury [7] przekracza wartość ustawioną w adresie kodowym **24** podawane jest napięcie na gniazdo [22] w module SM1 tym samym nadmiar ciepła z podgrzewacza „solarnego” przełączana jest do podgrzewacza „kotłowego”.

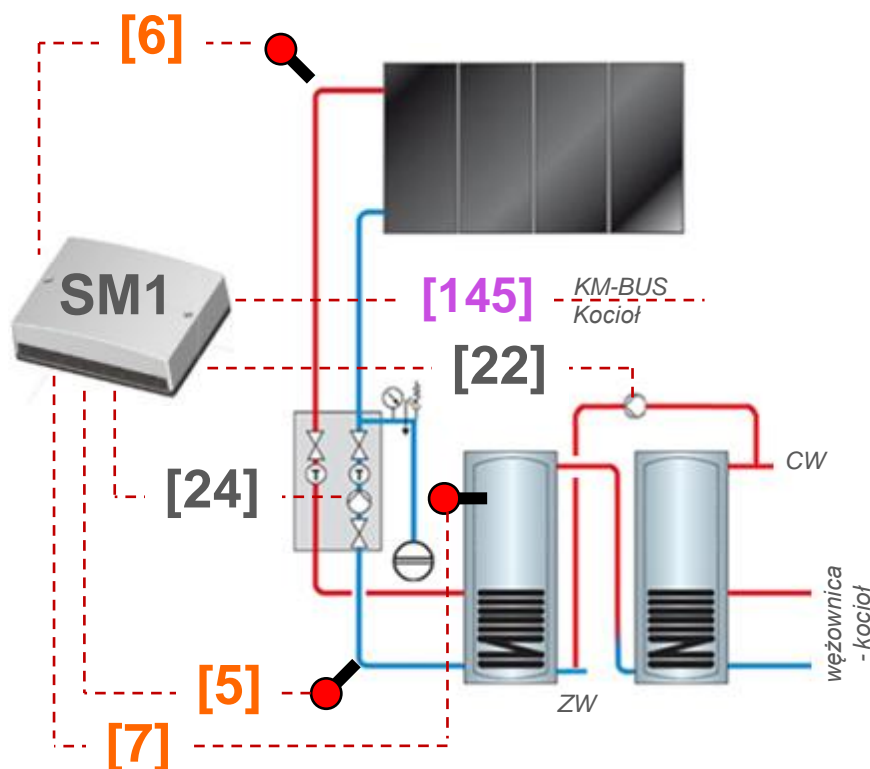
Uwaga:
Nie jest wymagana komunikacja z kotłem.

Wymagane kodowanie → [20] : 5

Wspomaganie ogrzewania wody użytkowej

Funkcja termostatu do wykorzystania nadwyżek ciepła

Funkcja dodatkowa wygrzewu antybakteryjnego



Gdy temperatura czujnika temperatury [7] przekracza wartość ustawioną w adresie kodowym **24** podawane jest napięcie na gniazdo [22] w module SM1 tym samym nadmiar ciepła z podgrzewacza „solarnego” przełączana jest do podgrzewacza „kotłowego”.

W trakcie realizacji przez kocioł wygrzewu antybakteryjnego wody w podgrzewaczu podawane jest napięcie na gniazdo [22] w module SM1 - tym samym zapewnione jest wygrzanie wody w obu zbiornikach.

Wymagane kodowanie → [20] : 6 → lepszą kontrolę temperatur gwarantuje [20]:3

SEO – Kolektory Słoneczne

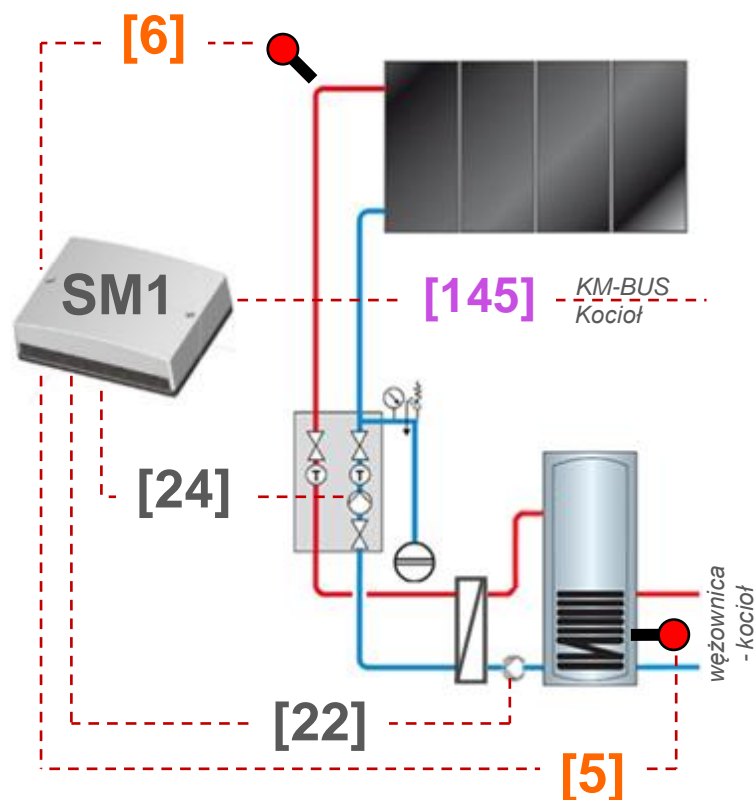
Moduł solarny SM1

VIESMANN

Akademia

Wspomaganie ogrzewania wody użytkowej wraz z ograniczeniem dogrzewu przez kocioł

Funkcja sterowania pompy wtórnej systemu ładowania przez wymiennik



Jednoczesne podawanie napięcia na gniazdo [24] do załączenia pompy solarnej i gniazdo [22] do załączenia pompy wtórnej systemu ładowania przez wymiennik zewnętrzny.

Wymagane kodowanie → [20] : 7

SEO – Kolektory Słoneczne

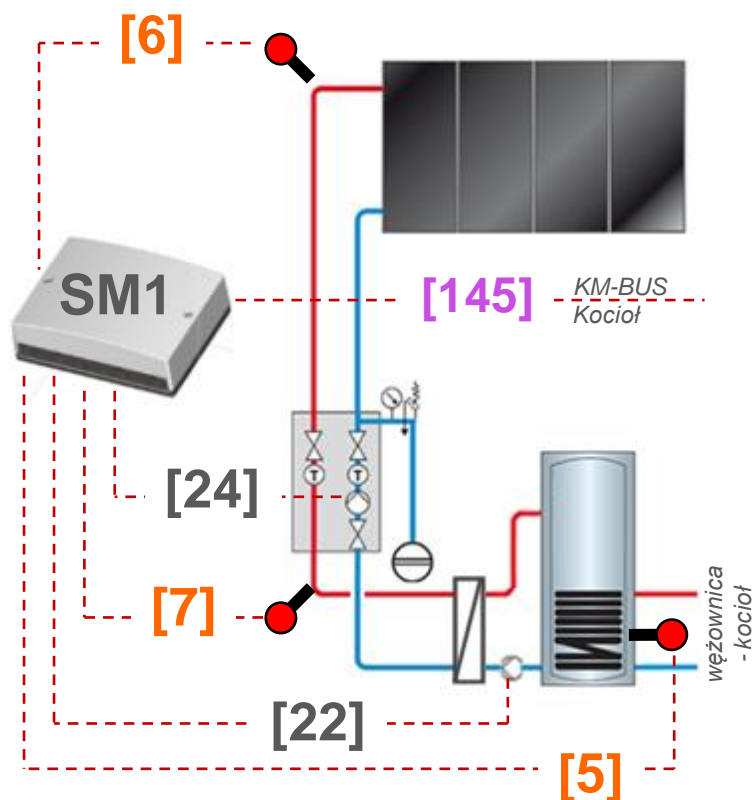
Moduł solarny SM1

VIESMANN

Akademia

Wspomaganie ogrzewania wody użytkowej wraz z ograniczeniem dogrzewu przez kocioł

Funkcja sterowania różnicowego pompy wtórnej systemu ładowania przez wymiennik



Jeżeli różnica temperatur pomiędzy czujnikami [7] i [5] przekracza wartość ustawioną w adresie kodowym **00** podawane jest napięcie na gniazdo [22] celem załączenia pompy wtórnej systemu ładowania przez wymiennik zewnętrzny.

Wymagane kodowanie → [20] : 8

SEO – Kolektory Słoneczne

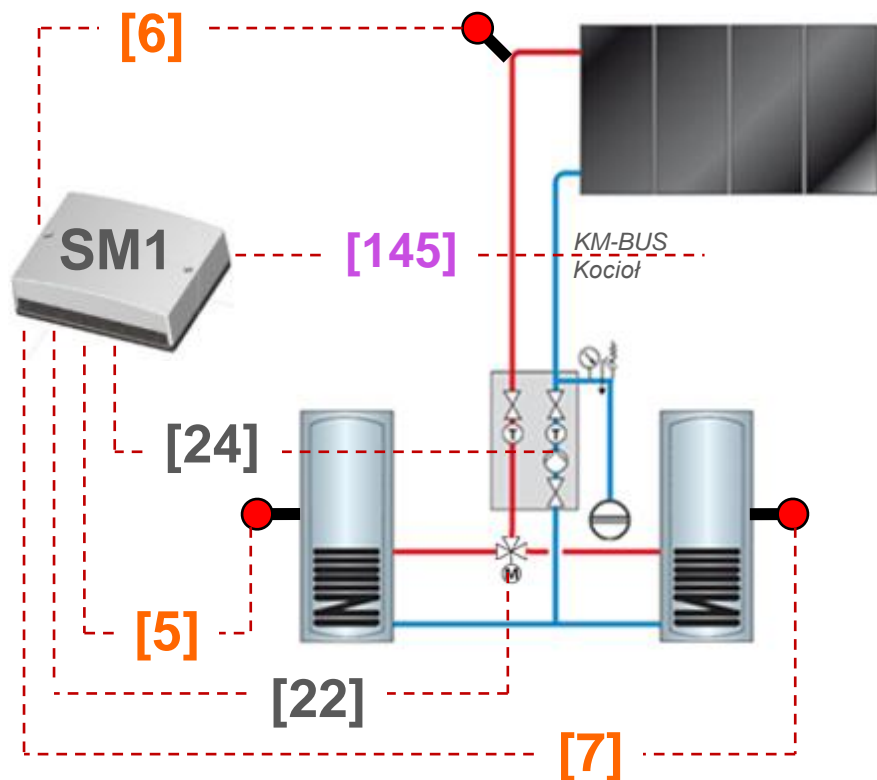
Moduł solarny SM1

VIESMANN

Akademia

Wspomaganie ogrzewania wody użytkowej wraz z ograniczeniem dogrzewu przez kocioł

Funkcja ogrzewania dwóch odbiorników ciepła (praca z priorytetem lub wahadłowa)



Adresem kodowym **26** definiuje się, który podgrzewacz ogrzewany jest w priorytecie, lub który podgrzewacz ogrzewany jest w priorytecie lecz przy jednoczesnym ładowaniu drugiego podgrzewacza w sposób wahadłowy.

Istnieje możliwość zdefiniowania braku preferencji – tym samym oba podgrzewacze ładowane są wahadłowo (naprzemiennie).

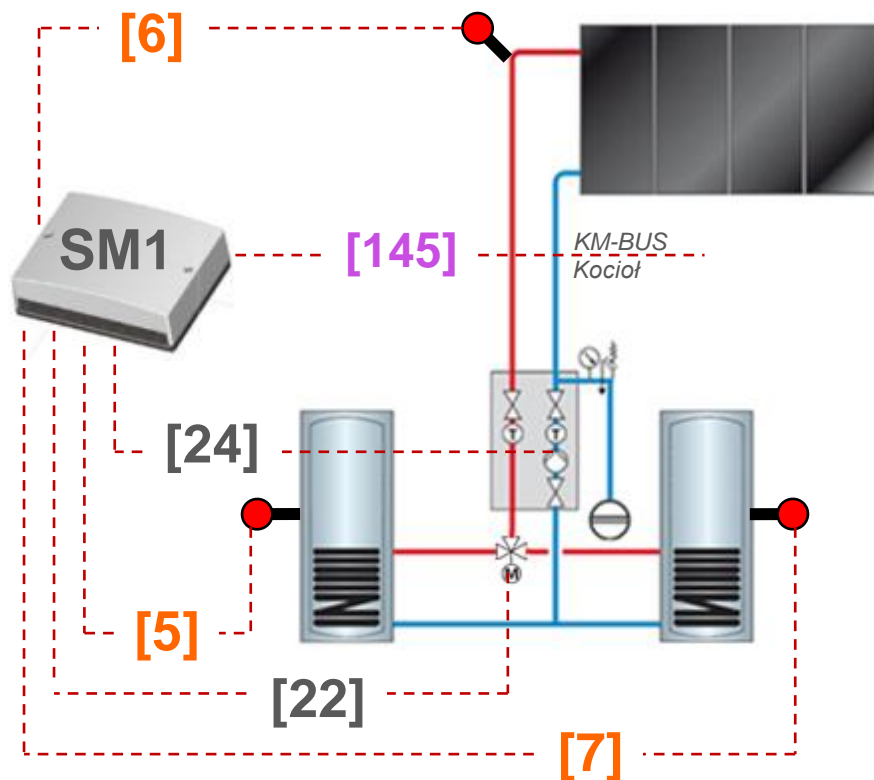
Uwaga :

Adres kodowy **08** (temperatura maksymalna podgrzewacza) dotyczy obu podgrzewaczy.

Wymagane kodowanie → [20] : 9

Wspomaganie ogrzewania wody użytkowej wraz z ograniczeniem dogrzewu przez kocioł

Funkcja ogrzewania dwóch odbiorników ciepła (praca z priorytetem lub wahadłowa)



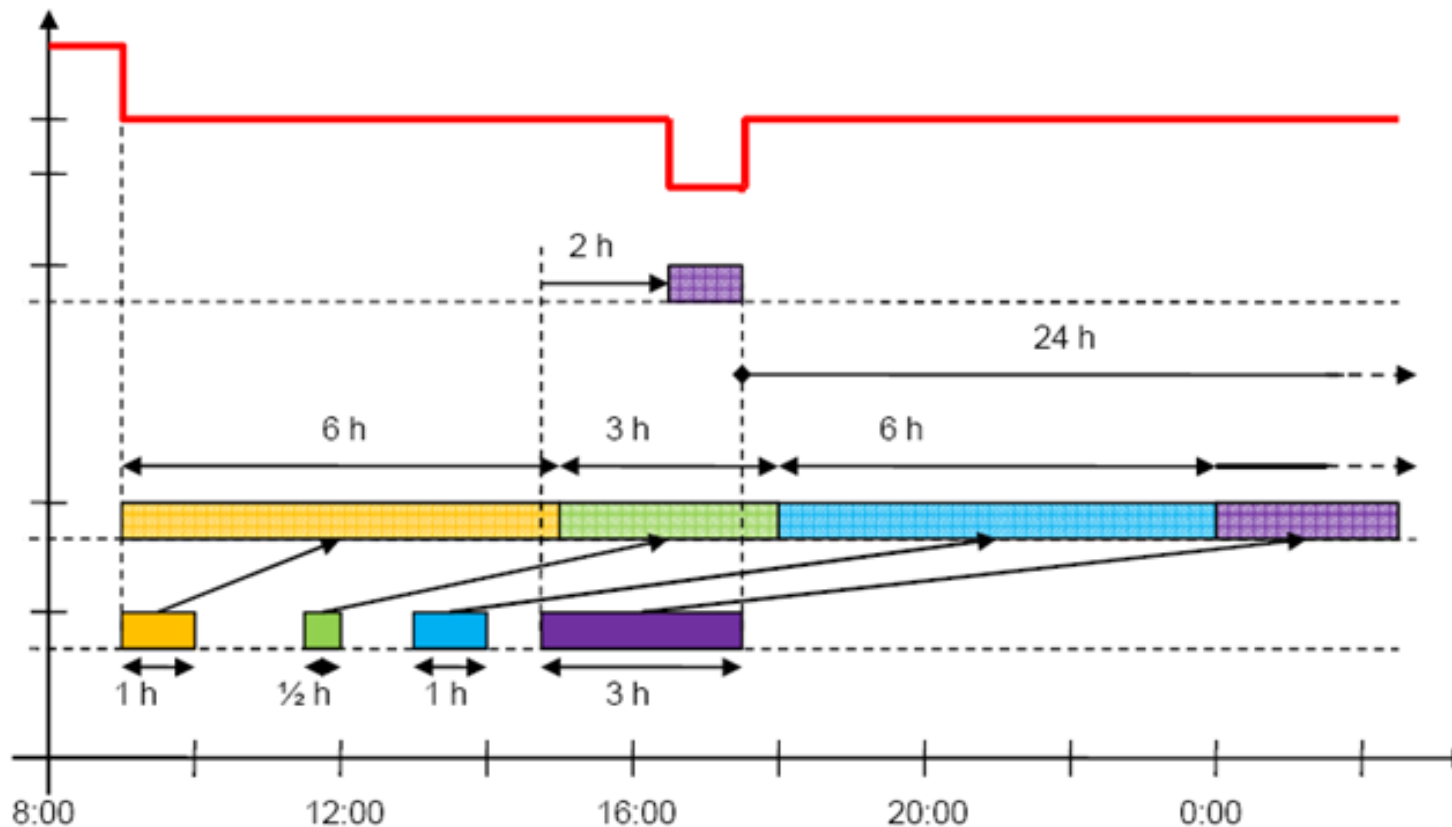
Ogrzewanie wahadłowe :

Odbiornik ciepła *bez priorytetu* ogrzewany jest przez czas określony w adresie kodowym **27**, po czym pompa solarna zatrzymuje się na czas ustawiony w adresie kodowym **28**. Jeżeli temperatura kolektora wzrośnie następuje ogrzewanie odbiornika ciepła z *ustawionym priorytetem* pracy → jeżeli odbiornik z priorytetem pracy jest już zagrzany załącza się ogrzewanie drugiego odbiornika ciepła.

Reasumując :

Odbiornik ciepła z ustawionym priorytetem ogrzewany jest w pierwszej kolejności → jednak w czasie postoju instalacji np. wskutek spadku temperatury kolektora moduł SM1 sprawdza czy istnieje możliwość oddania ciepła do drugiego odbiornika ciepła.

Algorytm ograniczania dogrzewu wody użytkowej przez kocioł :



Każda 1h pracy pompy solarnej powoduje 6h redukcji wymaganej temperatury wody w podgrzewaczu przez kocioł grzewczy o $[\frac{1}{2} \times (WW-SOL - \text{Minimalna komfortu})]$

Praca pompy solarnej dłużej jak 2h powoduje ograniczenie wymaganej temperatury wody w podgrzewaczu do wartości w kodzie 67 (minimalna wartość komfortu)