

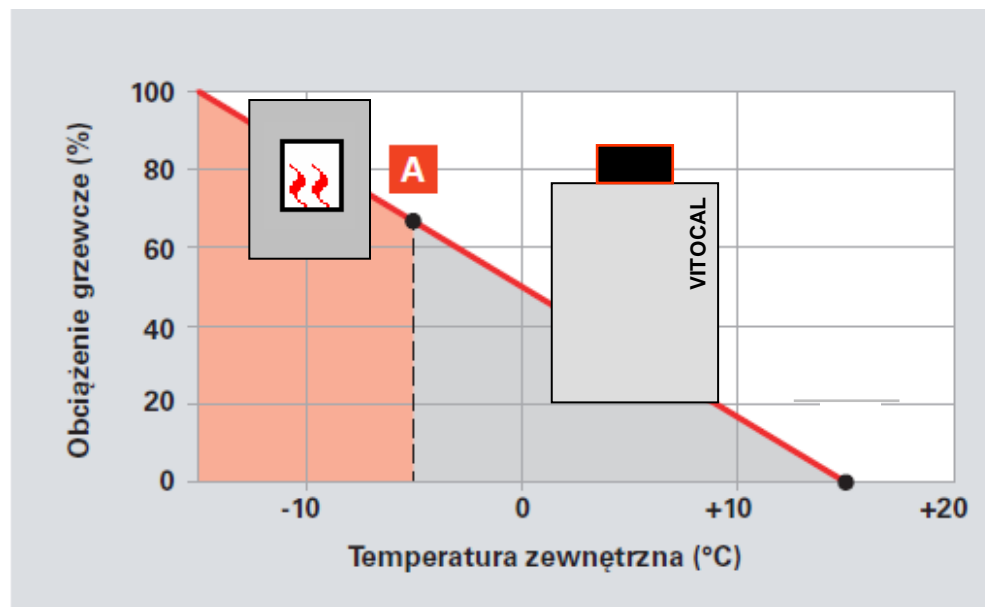
SEO - Pompy ciepła

Układy biwalentne

Układ biwalentny-alternatywny

Względnie tanie źródło szczytowe

- Dowlone temperatury zasilania instalacji
- Modernizowane instalacje grzewcze
- Źródło szczytowe o mocy 100%

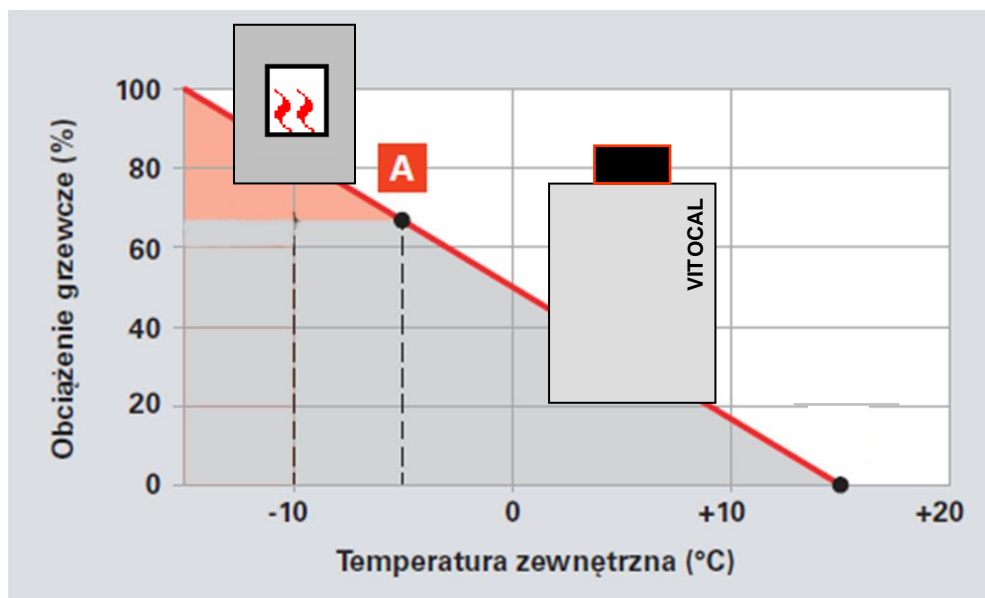


A Punkt dołączenia drugiego źródła ciepła

Układ biwalentny-równoległy

Względnie drogie źródło szczytowe

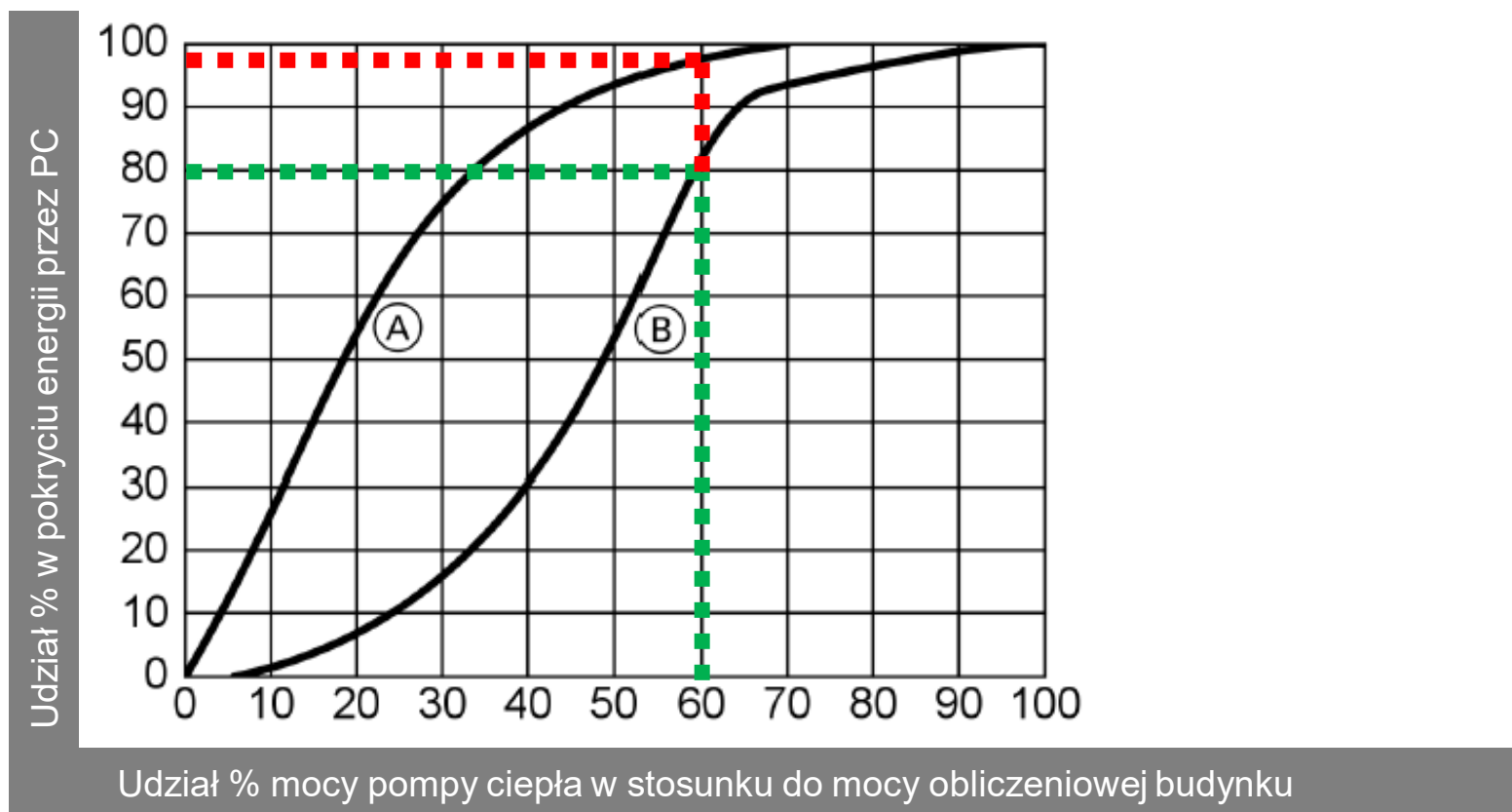
- Temperatury zasilania instalacji $<60^{\circ}\text{C}$
- Nowe instalacje grzewcze większej mocy
- Źródło szczytowe uzupełnieniem mocy



SEO - Pompy ciepła

Układy biwalentne

Układ biwalentny → wpływ na dolne źródło ciepła



Moc pompy ciepła w stosunku do mocy obliczeniowej budynku: 60%

Udział w pokryciu zapotrzebowania energii w skali roku: 98 % - praca równoległa

Udział w pokryciu zapotrzebowania energii w skali roku: 80 % - praca alternatywna

SEO - Pompy ciepła

Układy biwalentne

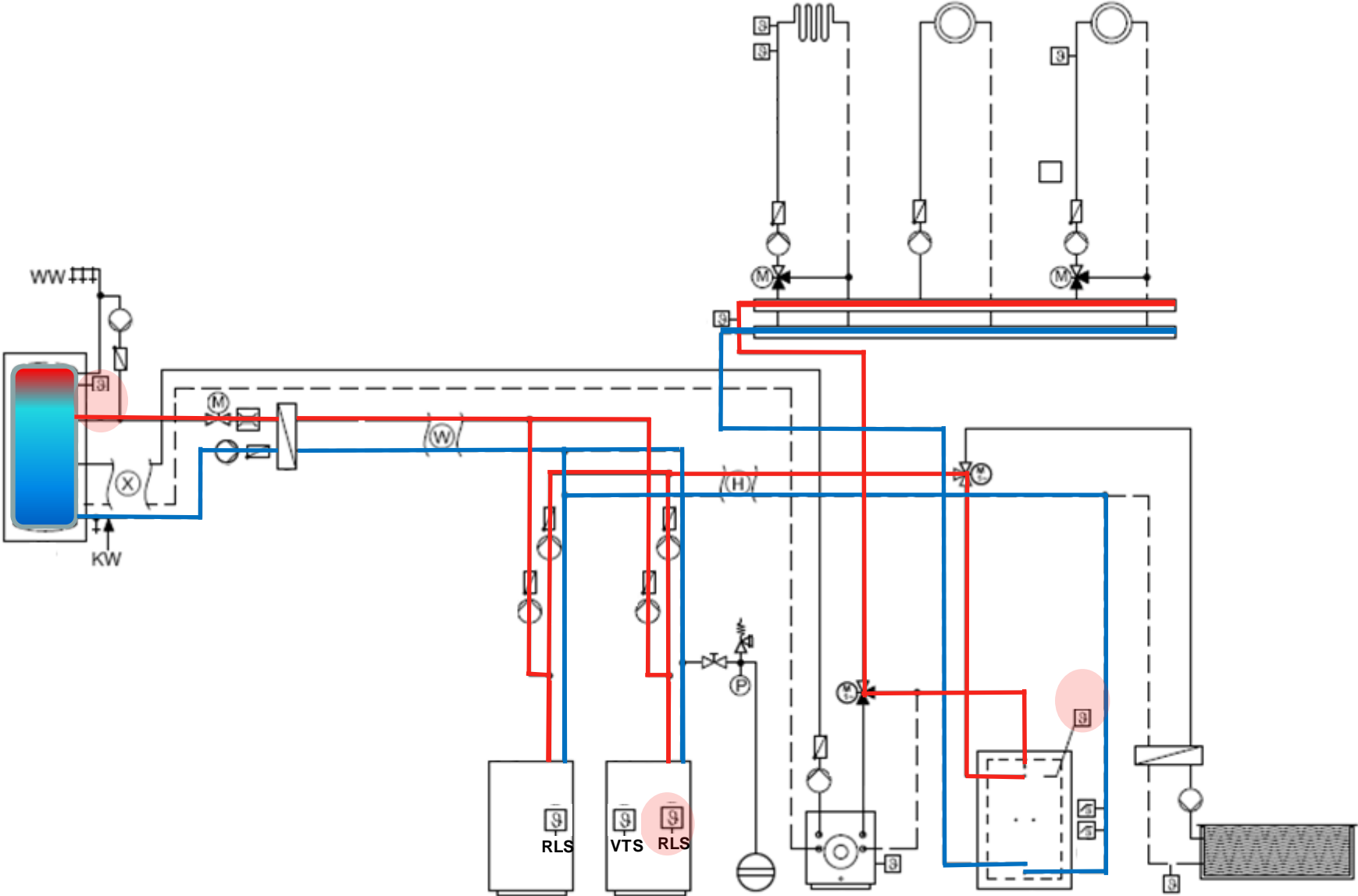
Układ biwalentny → wpływ na dolne źródło ciepła



Zdjęcie: Aspol, Łódź

SEO - Pompy ciepła

Układy biwalentne



Układ kaskadowy na potrzeby ogrzewania CWU :

- Jeżeli oba stopnie sprężarki są dopuszczone do pracy na CWU

AS : 5012

AS : 5112

to w przypadku wystąpienia zapotrzebowania ogrzewania wody użytkowej oba stopnie startują jednocześnie.

- W czasie ogrzewania wody użytkowej obowiązuje modulacja mocą kaskady :

100% → 65% → 30% → 0% dla różnych mocy pomp ciepła

100% → 50% → 0% dla identycznych mocy pomp ciepła

100% (sprężarka 1 + 2) jeżeli $T_{\text{zasilania}} < 8K T_{\text{max}}$ AS : 6019

65% (sprężarka większej mocy) jeżeli $T_{\text{zasilania}} < 3K T_{\text{max}}$ AS : 601A

30% (sprężarka mniejszej mocy) jeżeli $T_{\text{zasilania}} < 2 K T_{\text{max}}$ AS : 601B

0 % (obie sprężarki wyłączone) jeżeli $T_{\text{zasilania}} > T_{\text{max}}$

Układ kaskadowy na potrzeby ogrzewania CO :

- Jeżeli obie pompy są tej samej mocy to mamy do dyspozycji dwa stopnie pracy :
 - **Stopień 1: Sprężarka 1**
 - **Stopień 2: Sprężarka 1 i 2**
- Dołączanie i odłączanie stopni następuje wg chronologicznej kolejności pomp ciepła w kaskadzie
- Pompa z najmniejszą ilością godzin pracy jest załączana jako pierwsza
- Całka załączania kolejnych stopni kaskady pomp ciepła w instalacjach bez bufora obliczana jest od temperatury powrotu (wymagana / rzeczywista).
- W instalacjach z buforem wody grzewczej całka załączania kolejnych stopni pomp ciepła obliczana jest od czujnika temperatury wody w buforze

Układ kaskadowy na potrzeby ogrzewania CO :

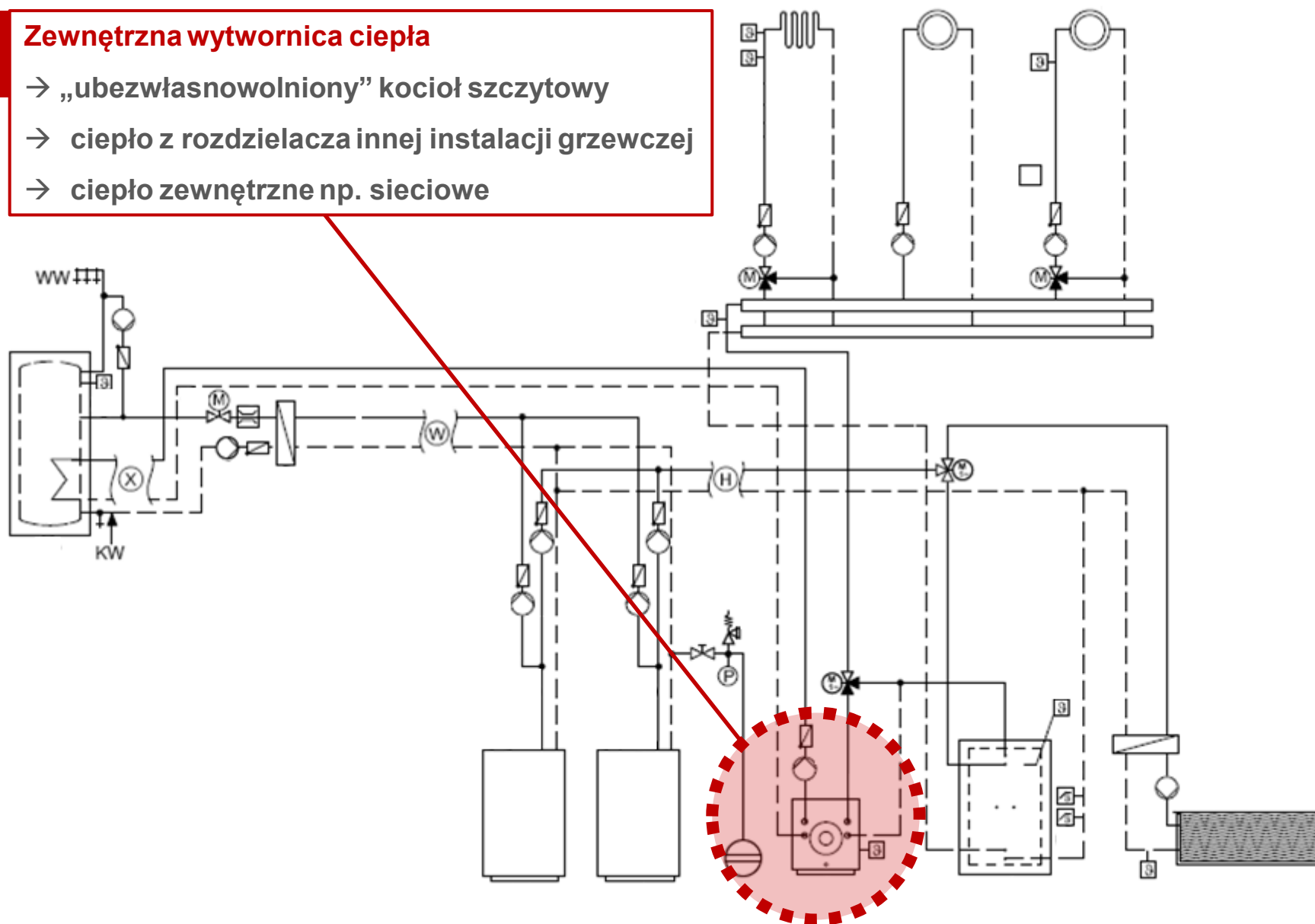
- Jeżeli moce pomp ciepła w kaskadzie są różnej mocy do dyspozycji są 3 stopnie pracy
 - **Stopień 1: Sprężarka o mniejszej mocy**
 - **Stopień 2: Sprężarka o większej mocy**
 - **Stopień 3: Sprężarka 1 i 2**
- Zawsze pompa ciepła o mniejszej mocy w kaskadzie jest uruchamiana jako pierwsza, nawet jeżeli mniejszą mocą jest Slave w układzie Master/Slave **AS : 5030 i 5130**
- Jeżeli w czasie pracy większej sprężarki wyliczona zostanie wymagana mniejsza moc kaskady to aktywna sprężarka jest wyłączana i załączana jest ta o mniejszej mocy.
- Układ pracuje bez wyrównania czasów pracy

SEO - Pompy ciepła

Układy biwalentne

Zewnętrzna wytwornica ciepła

- „ubezwłasnowolniony” kocioł szczytowy
- ciepło z rozdzielacza innej instalacji grzewczej
- ciepło zewnętrzne np. sieciowe

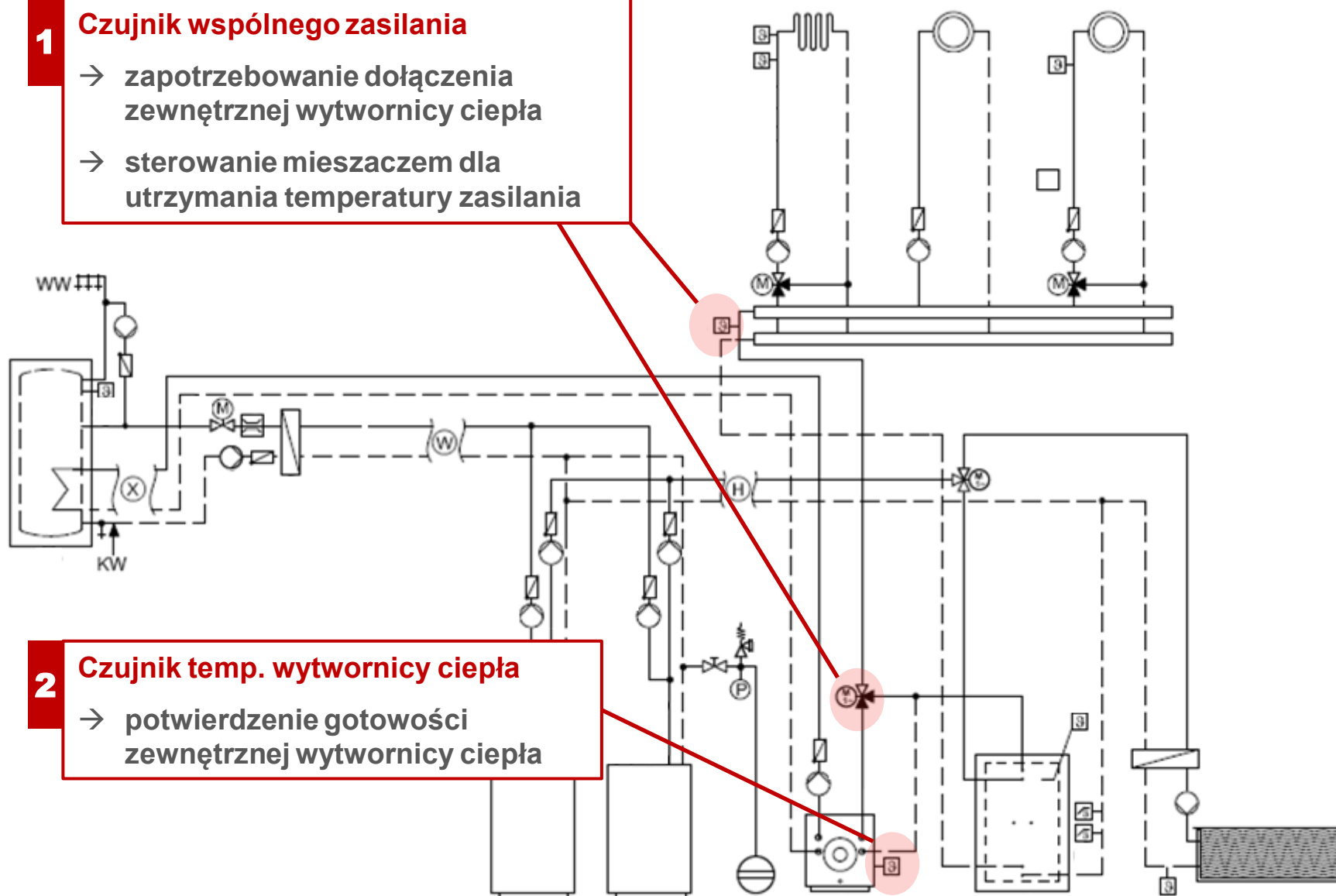


SEO - Pompy ciepła

Układy biwalentne

1 Czujnik wspólnego zasilania

- zapotrzebowanie dołączenia zewnętrznej wytwornicy ciepła
- sterowanie mieszaczem dla utrzymania temperatury zasilania



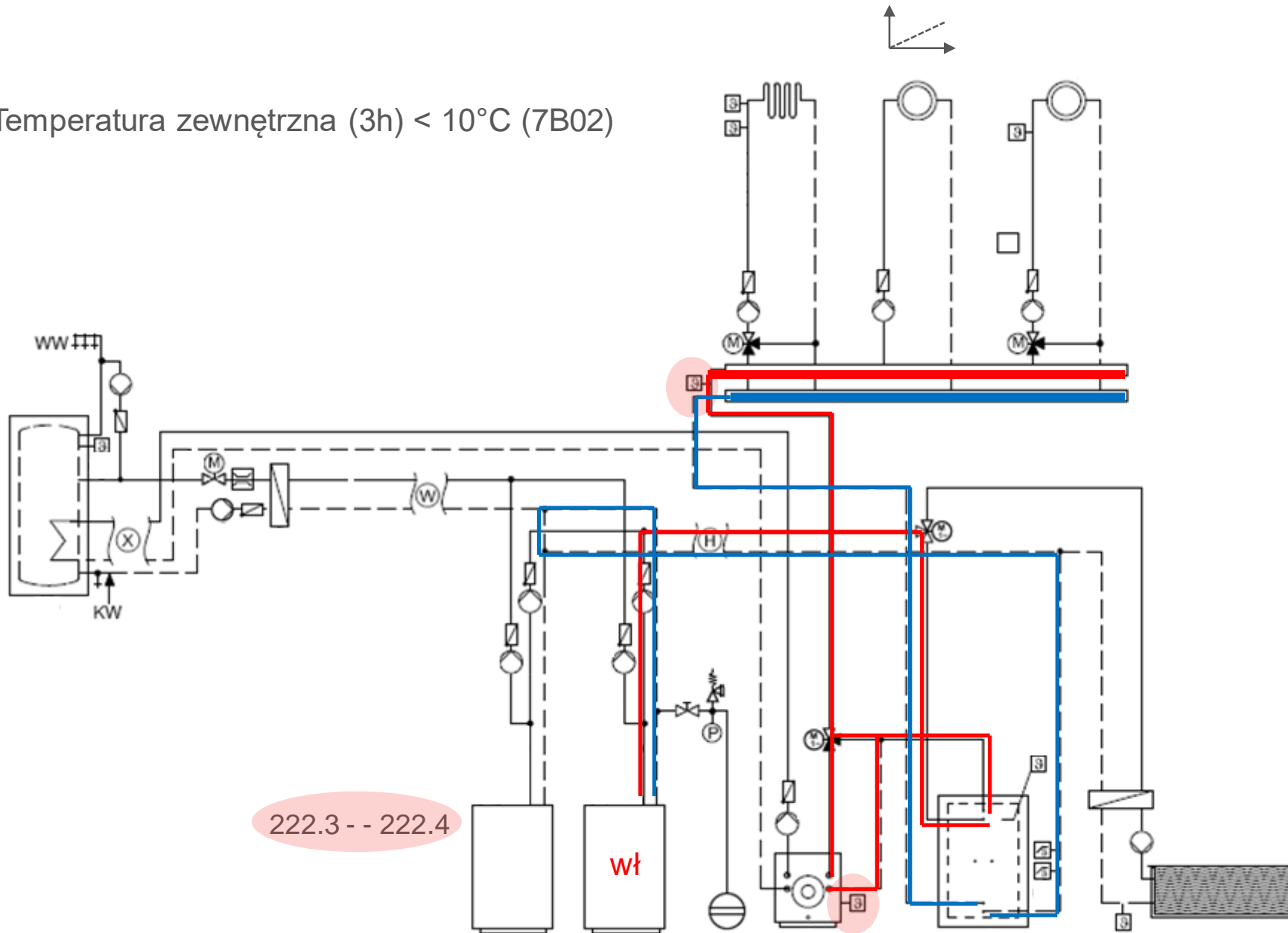
2 Czujnik temp. wytwornicy ciepła

- potwierdzenie gotowości zewnętrznej wytwornicy ciepła

SEO - Pompy ciepła

Układy biwalentne

Temperatura zewnętrzna (3h) < 10°C (7B02)



SEO - Pompy ciepła

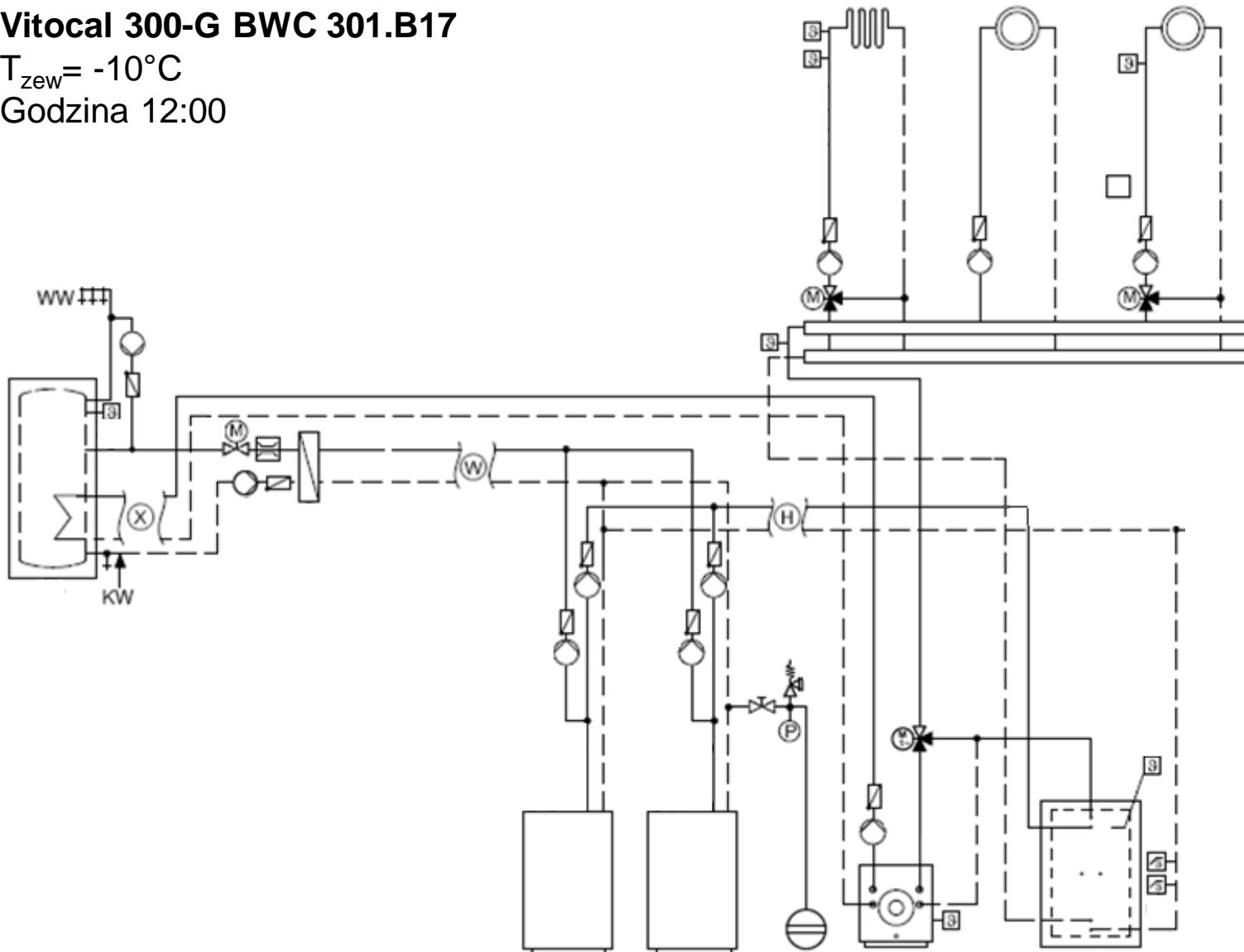
Układy biwalentne

n = 0,6 n = 0,9 n = 0,7
N = 0 N = 0 N = 0

Vitocal 300-G BWC 301.B17

$T_{zew} = -10^{\circ}\text{C}$

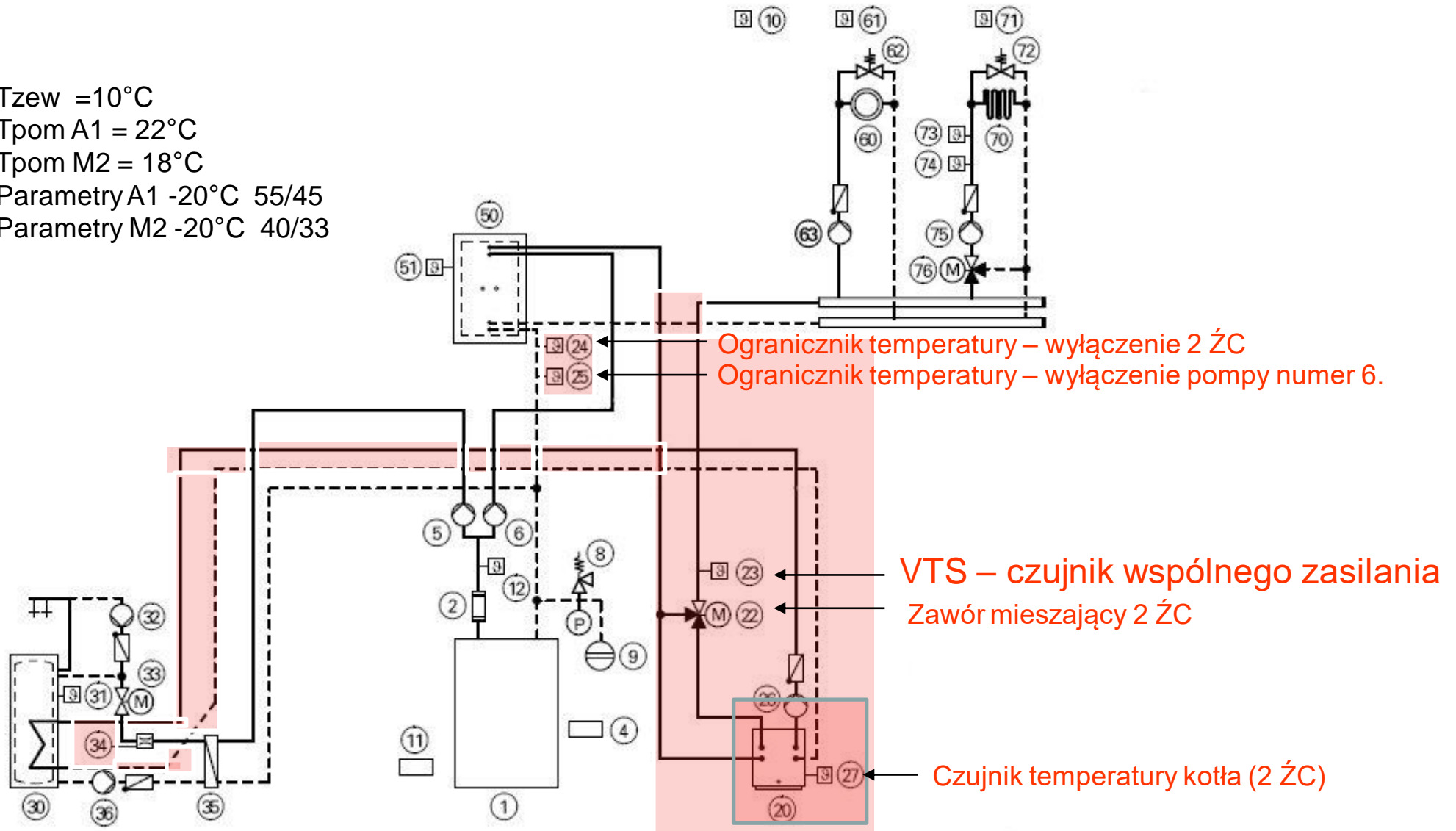
Godzina 12:00



SEO - Pompy ciepła

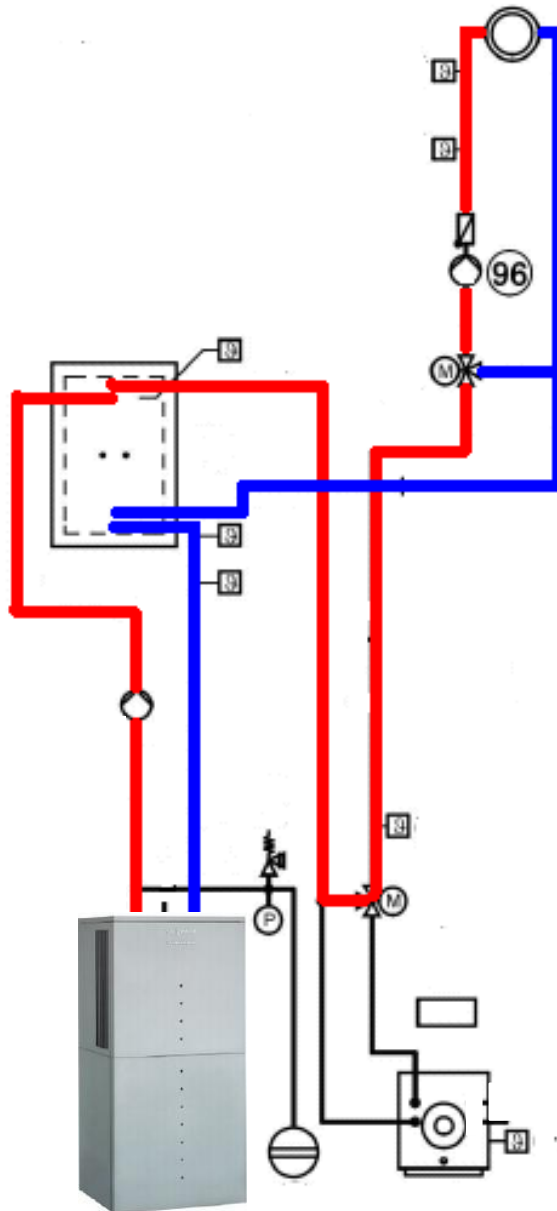
Układy biwalentne

$T_{zew} = 10^{\circ}\text{C}$
 $T_{pom\ A1} = 22^{\circ}\text{C}$
 $T_{pom\ M2} = 18^{\circ}\text{C}$
Parametry A1 -20°C 55/45
Parametry M2 -20°C 40/33



SEO - Pompy ciepła

Układy biwalentne



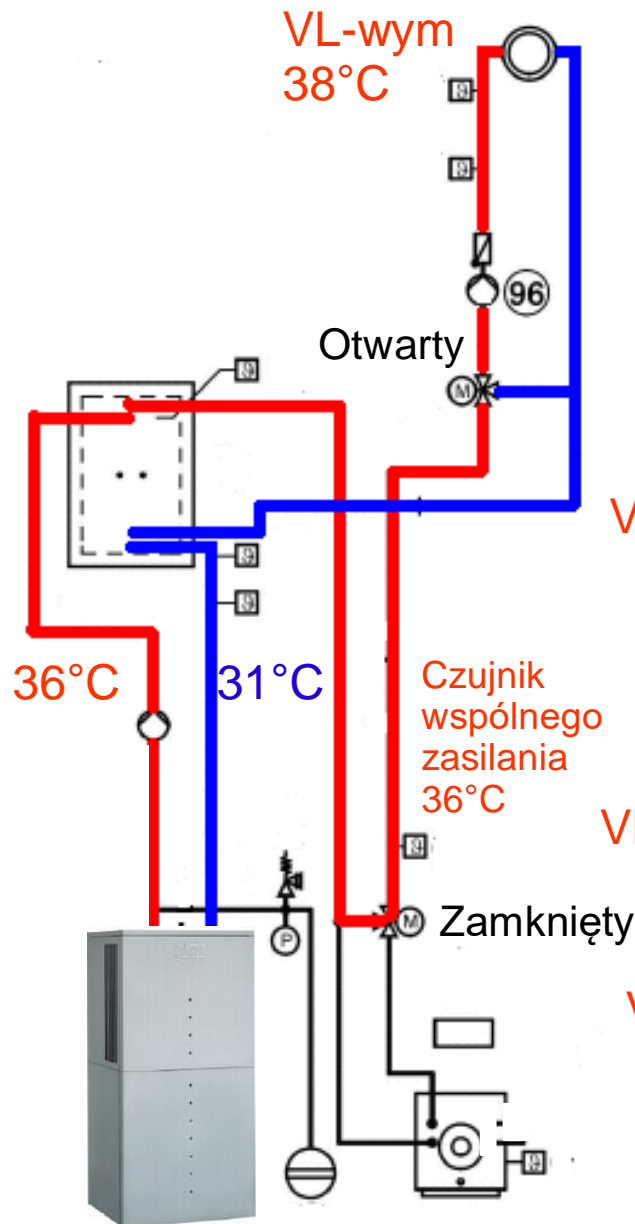
Algorytm pracy z 2ŻC

Kiedy dołącza się 2ŻC?

- Temperatura dwuwartościowa musi zostać osiągnięta: $ATS < 10^{\circ}\text{C}$ AS : 7B02
...i...
- Nie jest osiągnięta temperatura na wspólnym zasilaniu
...i...
- Osiągnięta została całka załączenia:
300 [K·min]
- Po przełączeniu z trybu CWU na CO całka jest odliczana po upływie 30 min
AS : 7B04
- AS : 7B01 priorytet ma grzałka / 2.ŻC

SEO - Pompy ciepła

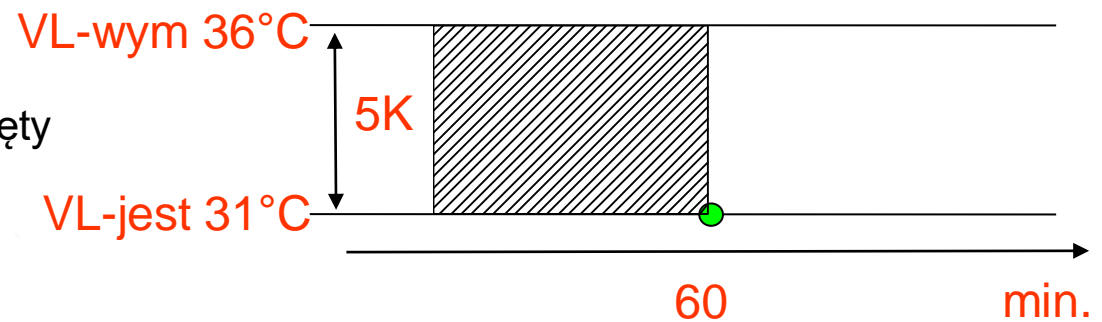
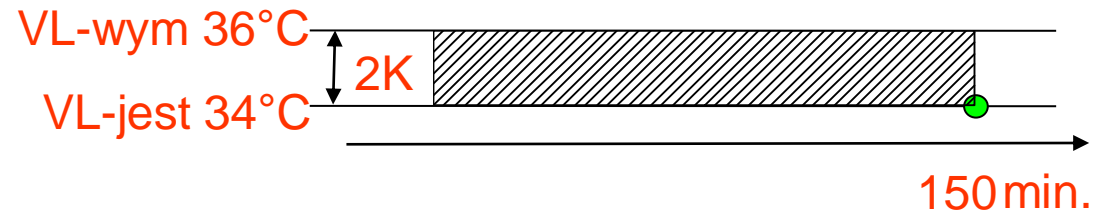
Układy biwalentne



Algorytm pracy z 2ŹC

Pompa ciepła pracuje!

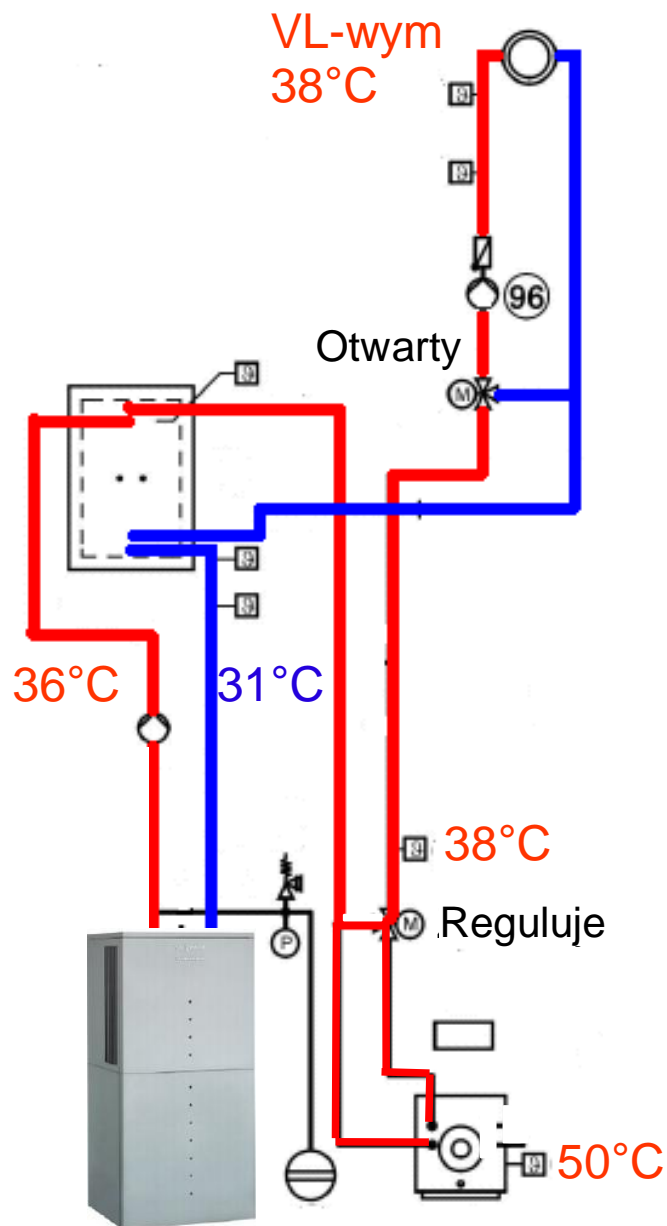
- Czujnik wspólnego zasilania jest 2K poniżej wartości wymaganej
- Zliczana jest całka dołączenia 2ŹC



VL – temperatura zasilania obiegu

SEO - Pompy ciepła

Układy biwalentne



Algorytm pracy z 2ŹC

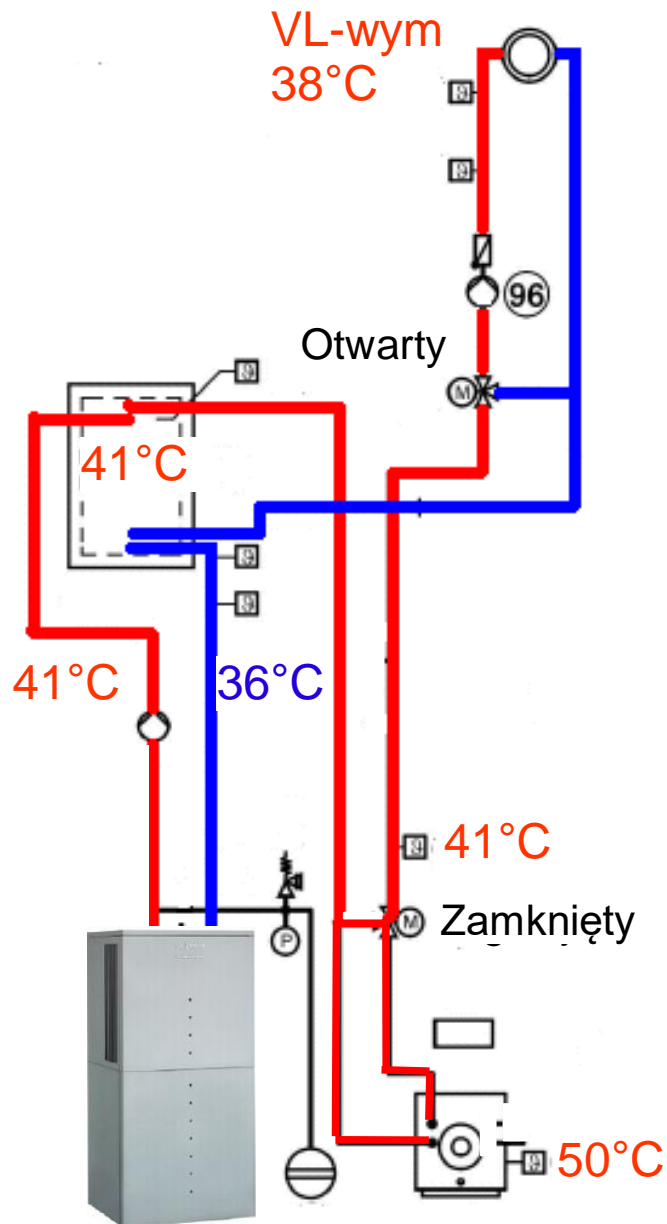
2ŹC zostaje zwolnione:

Styki **222.3** i **222.4** zwarte

- Kocioł jest uruchamiany
- Mieszacz jest zamknięty. Palnik pracuje
- Gdy kocioł osiąga temperaturę jak na zasilaniu mieszacz otwiera się
- 2ŹC dogrzewa wstępnie ogrzaną wodę przez pompę ciepła
- Mieszacz reguluje wg temperatury wspólnego zasilania
- Kocioł utrzymuje swoją temperaturę

SEO - Pompy ciepła

Układy biwalentne



Algorytm pracy z 2ŻC

2ŻC zostanie zablokowane gdy:

- Został osiągnięty minimalny czas pracy 2ŻC 20 minut **AS : 7B06**
...i...
- Temperatura wspólnego zasilania znajduje się powyżej temperatury wymaganej co najmniej 10 minut **AS : 7B07**
...i...
- Temperatura wspólnego zasilania rośnie pomimo, że mieszacz jest zamknięty

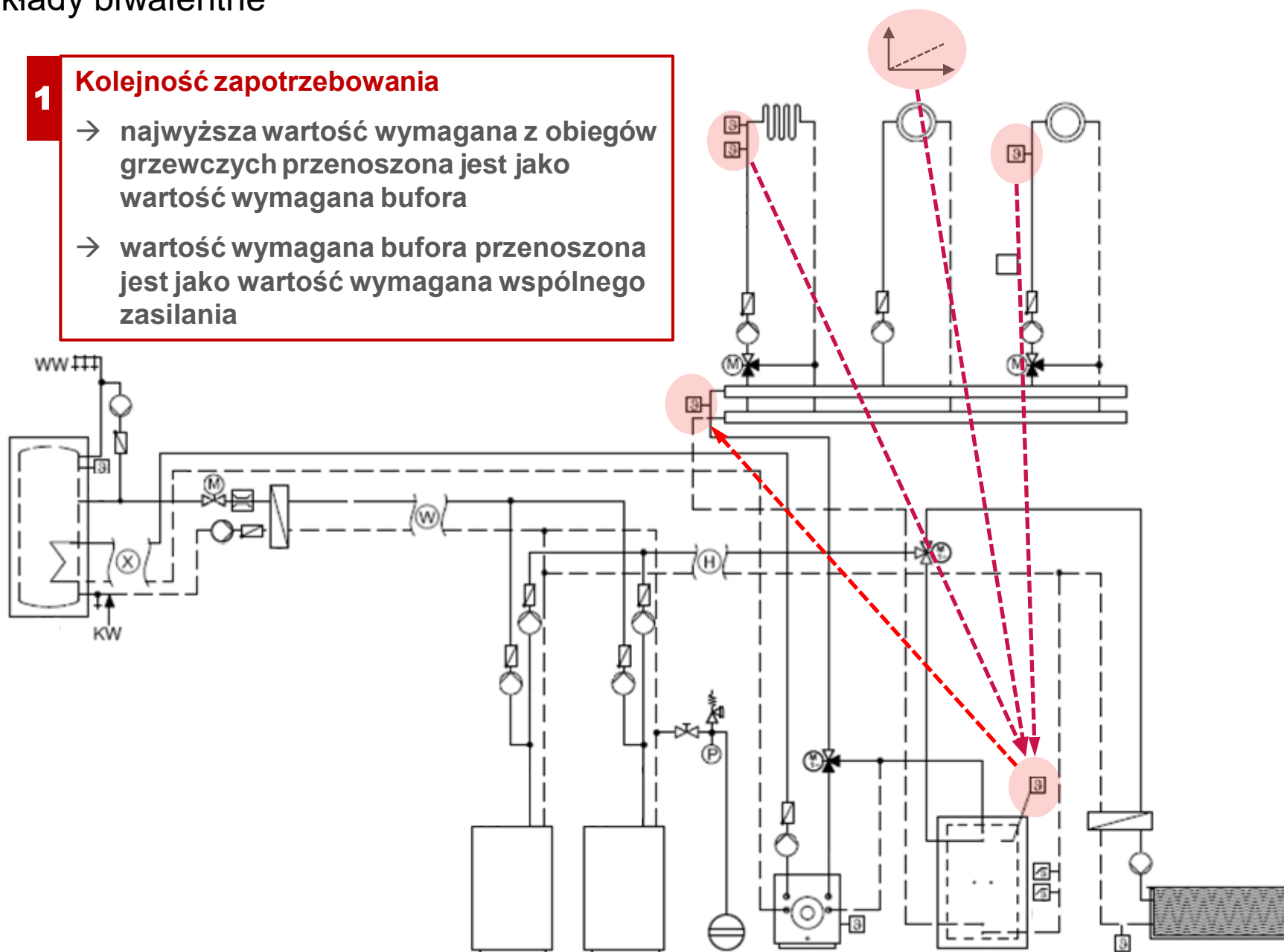
SEO - Pompy ciepła

Układy biwalentne

1

Kolejność zapotrzebowania

- najwyższa wartość wymagana z obiegów grzewczych przenoszona jest jako wartość wymagana bufora
- wartość wymagana bufora przenoszona jest jako wartość wymagana wspólnego zasilania



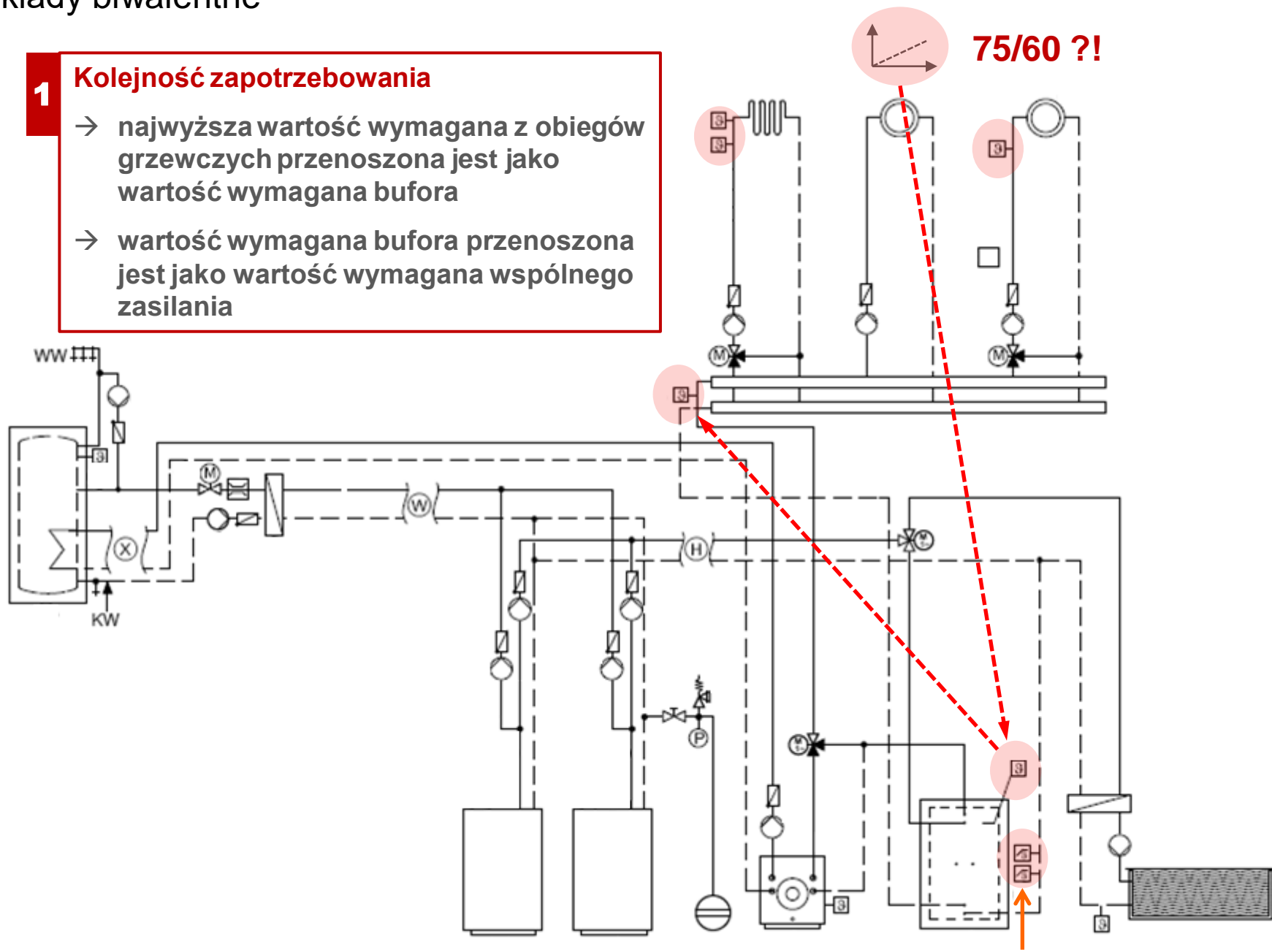
SEO - Pompy ciepła

Układy biwalentne

1

Kolejność zapotrzebowania

- najwyższa wartość wymagana z obiegów grzewczych przenoszona jest jako wartość wymagana bufora
- wartość wymagana bufora przenoszona jest jako wartość wymagana wspólnego zasilania



$$T_{\max} = T_{\max \text{ PC}} - \Delta T \text{ zasilanie / powrót}$$