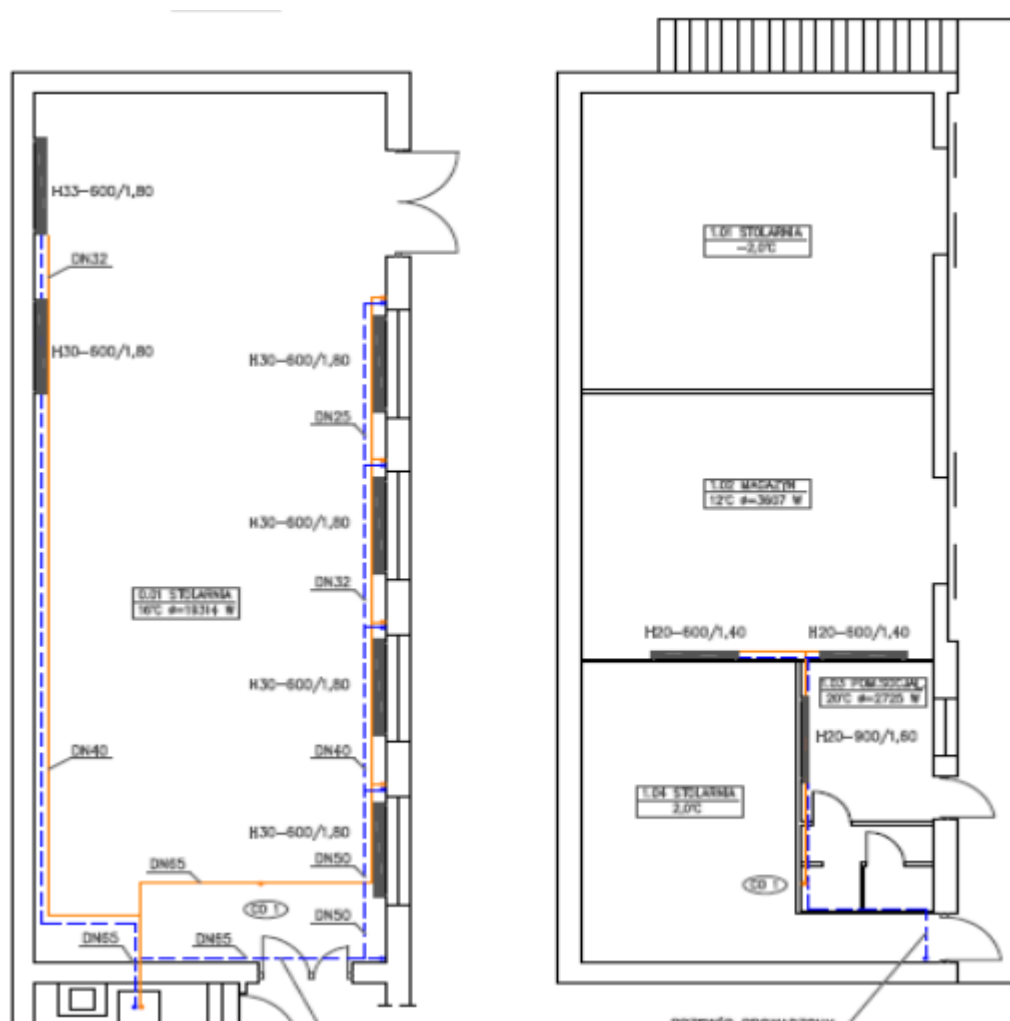
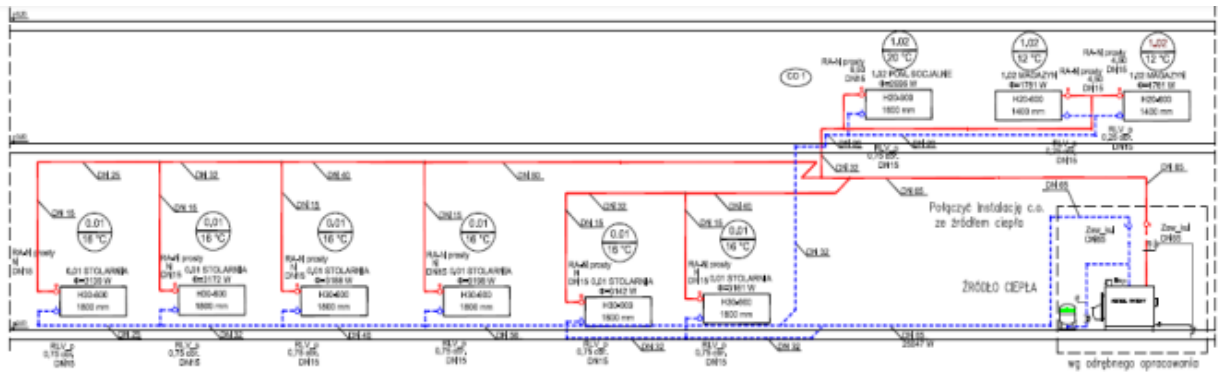


Zadanie domowe: TM_WOD_GAZ_CO_ZAD1. ZAD.

Na podstawie dokumentacji stolarni sporządzić zestawienie materiałów i urządzeń niezbędnych do wykonania instalacji grzewczej.

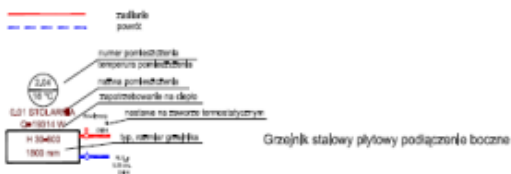
Termin realizacji **31.12.2020r.**





DOBÓR ŹRÓDŁA Ciepła I URZĄDZEŃ ZABEZPIECZAJĄCYCH POZA ZAKRESEM OPRACOWANIA

LEGENDA:



Rysunki w skali w załączeniu.

Zadanie proszę przesłać na mail a.tymkowska@gmail.com proszę przesłane pliki i tytuł maila nazwać odpowiednio: TM_WGCO_IMIĘ_NAZWISKO_ODDZIAŁ