

Instalacje wodne, gazowe i grzewcze.

**Materiały do montażu instalacji grzewczych.**

**Połączenia instalacji grzewczych.**

## Literatura

- 1) Hermann Recknagel, Eberhard Sprenger , Ernst Schramek : „Kompendium wiedzy. Ogrzewnictwo, klimatyzacja, ciepła woda,
- 2) Ryszard Tytko: „Urządzenia i systemy energetyki odnawialnej”,
- 3) Albers Joachim „Systemy centralnego ogrzewania i wentylacji. Poradnik dla projektantów i instalatorów”,
- 4)Halina Koczyk: „Ogrzewnictwo praktyczne”,
- 5) Wymagania Techniczne COBRTI Instal, zeszyt 10: „Wytyczne projektowania i stosowania instalacji z rur miedzianych”,
- 6) Wymagania Techniczne COBRTI Instal, zeszyt 6 : „Warunki techniczne wykonana i odbioru instalacji centralnego ogrzewania”,
- 7) RM w sprawie warunków technicznym jakim powinny odpowiadać budynki i ich usytuowanie Dz.U nr 75 poz. 690 ze zmianami
- 8) [www.viessmann.pl](http://www.viessmann.pl) 9) [www.instsani.pl](http://www.instsani.pl)

## PRZEWODY I UZBROJENIE INSTALACJI C.O

- rury stalowe gwintowane średnie ze szwem lub bez szwu,
- rury stalowe bez szwu,
- rury miedziane,
- rury z tworzyw sztucznych,
- rury stalowe gwintowane ciężkie ze szwem lub bez szwu,

## Rury stalowe

Rury stalowe gwintowane



Rury stalowe spawane



[Źródło 3]

## Rury stalowe

W instalacjach c.o wodnych i parowych o ciśnieniu do 1 MPa nadciśnienia należy stosować następujące rodzaje rur stalowych:

- przy gwintowanym łączeniu przewodów – rury stalowe ze szwem gwintowane średnie
- przy spawanym łączeniu przewodów do średnicy 65 mm – rury ze szwem, gwintowane lekkie, a dla większej średnicy rury przewodowe

W instalacjach w których może panować ciśnienie większe niż 1 MPa nadciśnienia należy stosować:

- rury przewodowe bez szwu połączone przez spawanie

## Rury stalowe

Rury stalowe precyzyjne

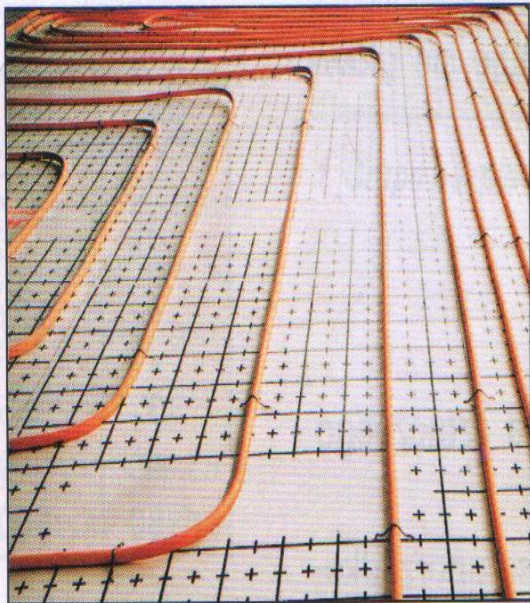


Nierdzewne rury stalowe



[Źródło 3]

## Rury miedziane



[Źródło 3]

## Rury miedziane

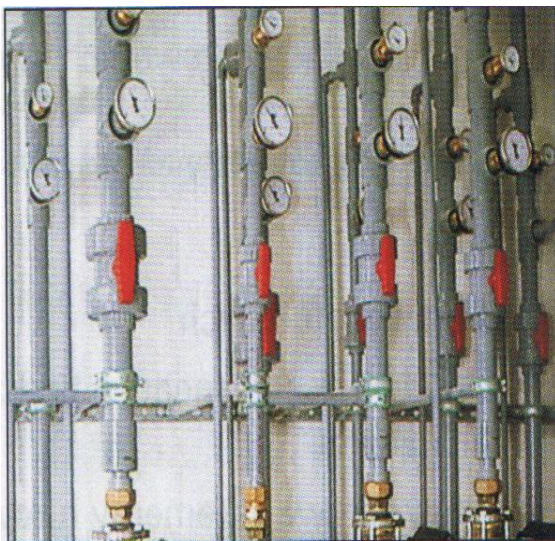
Na powierzchniach rur i kształtek miedzianych nie osadza się kamień, dzięki czemu nie zmniejsza się średnica rur oraz nie zwiększają się opory przepływu.

Rury miedziane produkuje się w trzech stopniach twardości:

- miękkie (średnice 6-54 mm),
- półtwarde (średnice 6-267 mm),
- twarde (średnice 6-267 mm).

## Rury z tworzyw sztucznych

PVC



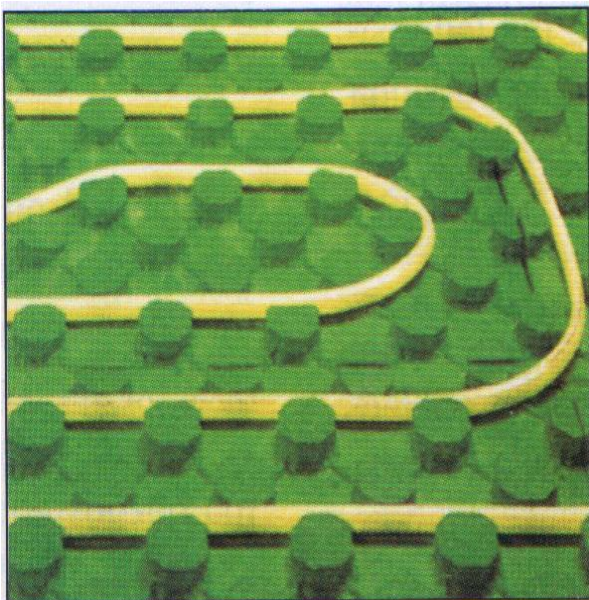
Rury PE



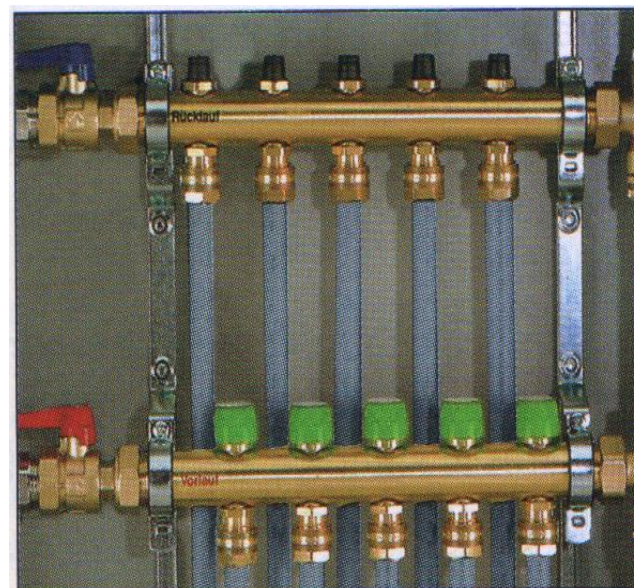
[Źródło 3]

## Rury z tworzyw sztucznych

Rury PE-X



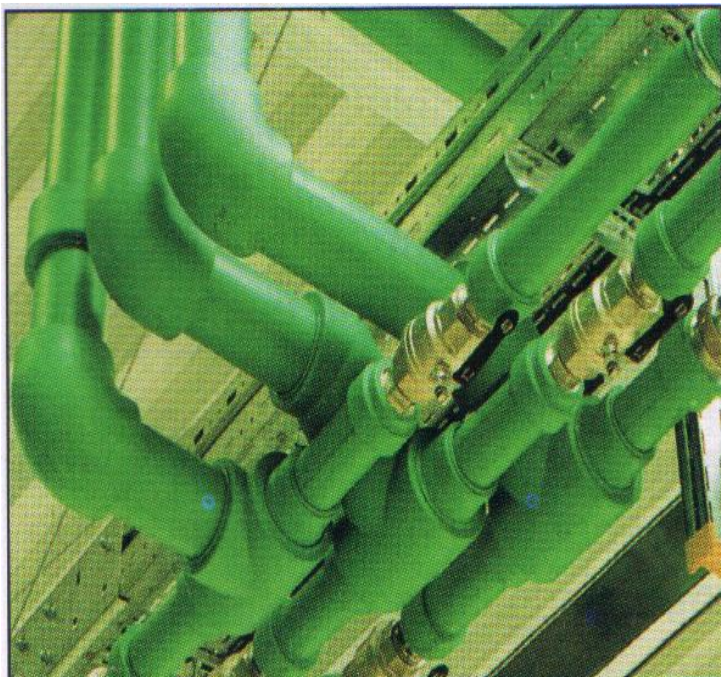
Rury PB



[Źródło 3]

## Rury z tworzyw sztucznych

### Rury PP



[Źródło 3]

## Rury z tworzyw sztucznych

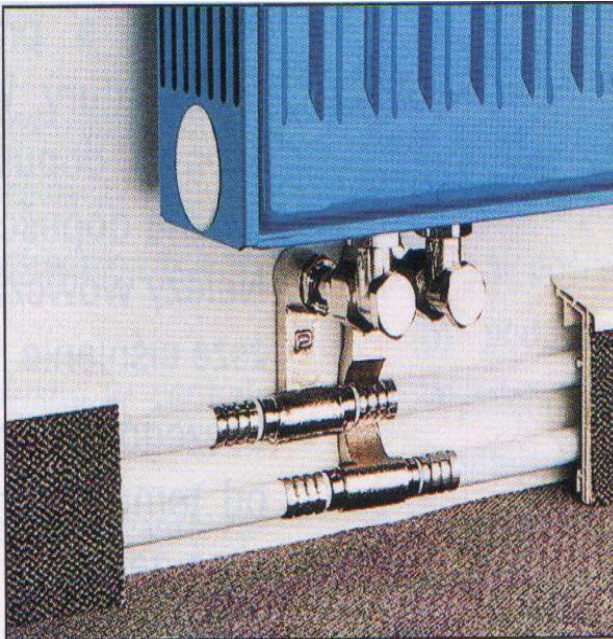
### ZALETY

- bardzo dobre właściwości ciepłochronne,
- zmniejszenie strat termicznych nieizolowanych przewodów,
- odporność na korozję,
- są obojętne biologicznie i chemicznie,
- odporne na działanie wielu kwasów i zasad.

### WADY

- mała odporność na działanie niskiej i wysokiej temperatury.

## Rury zespolone



[Źródło 3]

## RURY WIELOWARSTWOWE

- złożone z dwóch zewnętrznych warstw polietylenu wysokiej gęstości (PE-HD) lub polietylenu sieciowanego (PE-X) oraz ze środkowej warstwy z aluminium, np. PE-X/Al/PE-HD, PE-X/Al/PE-X;
- przeznaczone są do pracy przy temperaturze czynnika do +95°C i ciśnieniu roboczym do 1 MPa;
- łączy się je mechanicznie - za pomocą łączników mosiężnych zaciskowych, zaciskowo-gwintowanych lub tzw. zaprasowywanych.

# Materiały do montażu instalacji grzewczych



	miedź	PP	polietylen	PEX	PB	Wielowarstwowy PEX
Średnica zewnętrzna	15 mm	26,8 mm	25,4 mm	17,4 mm	26,0 mm	24,6 mm
Średnica wewnętrzna	13 mm	13 mm	13 mm	13 mm	13 mm	13 mm

# Materiały do montażu instalacji grzewczych

## Materiały, z których mogą być wykonywane przewody instalacji ogrzewczych

Pózn	Oznaczenie	Nazwa lub opis materiału		Uwagi
1	2	3		4
1	PB	tworzywo sztuczne	polibutylen	z ochroną antydyfuzyjną
2	PE-X		polietylen wysokiej gęstości usieciowany	
3	PP-B		kopolimer blokowy polipropylenu	
4	PP-H		homopolimer polipropylenu	
5	PP-R		kopolimer statystyczny polipropylenu (random)	
6	PE-X/A1/PE-HD		warstwy: polietylenu usieciowanego, aluminium, polietylenu wysokiej gęstości (własności techniczne i właściwości użytkowe jak dla materiału wielowarstwowego - nierozdzielonego)	
7	PE-X/AI/PE-X	warstwy: polietylenu usieciowanego, aluminium, polietylenu usieciowanego (własności techniczne i właściwości użytkowe jak dla materiału wielowarstwowego - nierozdzielonego)		
8	PP-R/AI/PP-R	warstwy: kopolimeru statystycznego polipropylenu, aluminium, kopolimeru statystycznego polipropylenu (własności techniczne i właściwości użytkowe jak dla jednorodnego materiału warstwy wewnętrznej z ograniczeniem wydłużeń cieplnych warstwą aluminium)		
9			inne materiały, jeżeli przewody z nich wykonane zostały dopuszczone do obrotu i powszechnego stosowania w budownictwie	
10	-	metale	stal węglowa zwykła	
11	-		stal odporna na korozję	
12	Cu		miedź	

UWAGA: w instalacjach grzewczych zabrania się stosowania stali węglowej zwykłej ocynkowanej

[Źródło 6]

**Zalecany zakres stosowania przewodów metalowych  
w instalacjach ogrzewczych wodnych<sup>1)</sup>**

Poz 1	Materiał przewodów oraz dla miedzi typ złączy 2	Ciśnienie robocze w barach 3			
			$t_{rob} > 90\text{ °C}$ 4	$t_{rob} \leq 90\text{ °C}$ 5	$t_{rob} \leq 60\text{ °C}$ 6
1	stal węglowa zwykła	2)	2)		
2	stal odporna na korozję	2)	2)		
3	miedź – złącza lutowane kapilarnie	$p_{rob} \leq 10$		$d_{nom} \leq 108$	$d_{nom} \leq 108$
		$10 < p_{rob}$	nie stosować		
4	miedź – złącza zaciskowe	$p_{rob} \leq 4$		$d_{nom} \leq 108$	$d_{nom} \leq 108$
		$4 < p_{rob} \leq 6$		$d_{nom} \leq 54$	$d_{nom} \leq 108$
		$6 < p_{rob} \leq 10$	nie stosować		$d_{nom} \leq 54$
		$10 < p_{rob}$			
<sup>1)</sup> Stosowanie przewodów w instalacji powinny odpowiadać kryteriom doboru materiałów na te instalacje na podstawie oceny wody (patrz tablica 12) <sup>2)</sup> Stosować zgodnie z warunkami podanymi w polskiej normie lub aprobatie technicznej					

[Źródło 6]

# Materiały do montażu instalacji grzewczych

Tablica 12

## Kryteria doboru materiałów i ochrony inhibitorowej w wodnych instalacjach grzewczych, na podstawie oceny jakości wody instalacyjnej

Lp.	Poz.	Materiały stosowane w instalacjach grzewczych <sup>1) 2) 3) 4)</sup>			System instalacji: Z - zamknięty O - otwarty	Wymagania dotyczące wody instalacyjnej	
		przewody	grzejniki	kotły (wymyenniki ciepła)		Suma zawartości jonów <sup>6)</sup> chlorkowych (Cl <sup>-</sup> ) i siarczanowych (SO <sub>4</sub> <sup>2-</sup> ) Cl <sup>-</sup> + SO <sub>4</sub> <sup>2-</sup> [mg/l]	Stosowanie inhibitorów korozji <sup>1) 9)</sup> + wymagane - możliwe
1	2	3	4	5	6	7	8
1	1	stal <sup>5)</sup>	stal <sup>5)</sup> , żeliwo, stopy aluminium	stal <sup>5)</sup> , stal stopowa <sup>6)</sup> , żeliwo	Z	≤ 150 ----- > 150	- ----- +
					O	≤ 50 ----- > 50	- ----- +
	2		miedź (stopy miedzi)	stal <sup>5)</sup> , stal stopowa <sup>6)</sup> , żeliwo, miedź (stopy miedzi)	Z	≤ 50 ----- > 50	- ----- +
2	1	miedź	stal <sup>5)</sup> , żeliwo	stal <sup>5)</sup> , stal stopowa <sup>6)</sup> , żeliwo, miedź (stopy miedzi)	Z	≤ 50 ----- > 50	- ----- +
	2		stopy aluminium	stal <sup>5)</sup> , stal stopowa <sup>6)</sup> , żeliwo, miedź (stopy miedzi)	Z	≤ 150	+
	3		miedź (stopy miedzi)	stal stopowa <sup>6)</sup> , miedź (stopy miedzi)	Z ----- O	nie ogranicza się	-
3	1	tworzywo sztuczne ograniczające <sup>7)</sup> przenikanie tlenu	stal <sup>5)</sup> , żeliwo, stopy aluminium	stal <sup>5)</sup> , stal stopowa <sup>6)</sup> , żeliwo	Z	≤ 150 ----- > 150	- ----- +
					O	≤ 50 ----- > 50	- ----- +
	2		miedź (stopy miedzi)	stal stopowa <sup>6)</sup> , miedź (stopy miedzi)	Z ----- O	nie ogranicza się	-
	3		stopy aluminium	miedź (stopy miedzi)	Z	nie ogranicza się	+
	4		miedź (stopy miedzi)	stal <sup>5)</sup> , żeliwo	Z	≤ 50 ----- > 50	- ----- +

ciąg dalszy tablicy na stronie następnej

## Połączenia przewodów instalacji grzewczych

---

Połączenia przewodów i uzbrojenia w instalacjach C.O można wykonywać jako:

- rozłączne - gwintowane lub kołnierzowe,
- nierozłączne – spawane, zgrzewane.

## Połączenia przewodów instalacji grzewczych

---

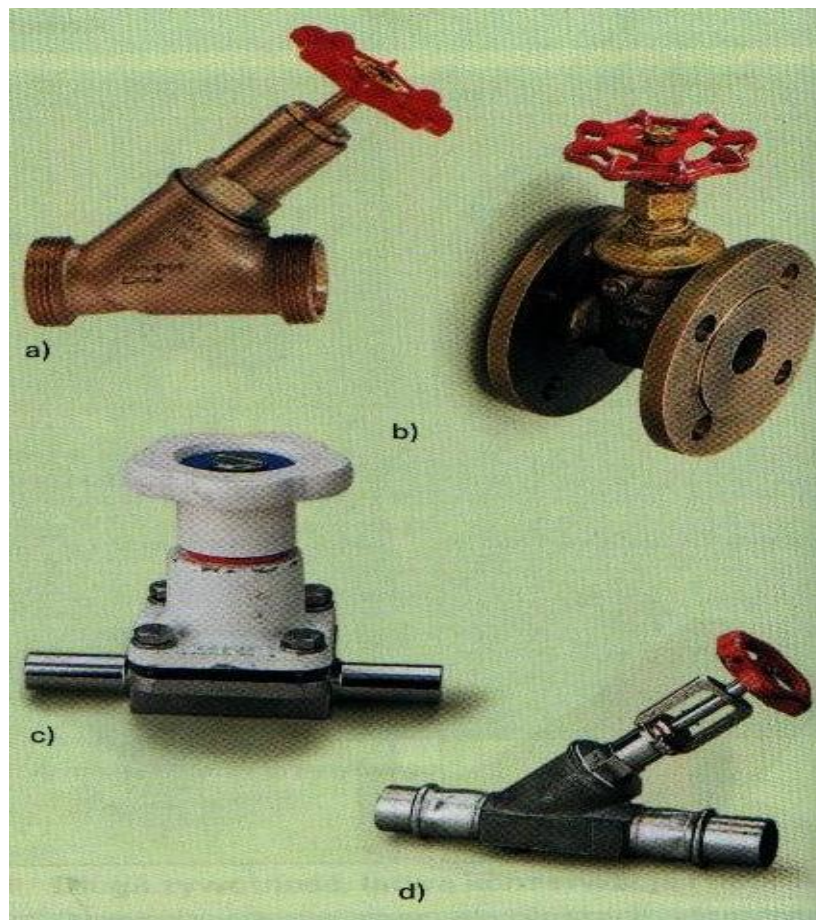
### RURY STALOWE

- spawanie:
  - gazowe (acetylenowe),
  - elektryczne,
- gwintowanie,

Zalety połączeń spawanych, w porównaniu z gwintowanymi lub kołnierzowymi:

- większa szczelność połączeń,
- mniejsze koszty naprawy i konserwacji instalacji,
- nie potrzebna jest stała kontrola i obsługa połączeń,
- większa trwałość połączeń,
- bezpieczna obsługa instalacji.

## RURY STALOWE



[Źródło 3]

### RURY MIEDZIANE

- metodą lutowania,
- za pomocą łączników:
  - zaciskowych,
  - gwintowanych,
    - z mosiądzu,
    - z brązu,

[Źródło 3]

## Połączenia przewodów instalacji grzewczych

---

### RURY Z TWORZYW SZTUCZNYCH

#### Rury polietylenowe

- zgrzewanie elektrooporowe, doczołowe i polifuzyjne
- zespalandzenie mechanicznie: za pomocą łączników gwintowanych, kołnierzowych,
- złączek zaciskowych

#### Rury polibutylenowe

- zgrzewanie polifuzyjne,
- złączki zaciskowe z polibutylenem z wkładką mosiężną.

## RURY Z TWORZYW SZTUCZNYCH

### Rury polipropylenowe

- zgrzewanie polifuzyjne, elektrooporowe,
- za pomocą łączników gwintowanych albo kołnierzowych z wkładką mosiężną

Proces zgrzewania przebiega dwoma etapami: najpierw rury są nagrzewane w miejscu połączenia, następnie łączone z zastosowaniem odpowiedniej siły docisku.

Rozróżnia się trzy metody zgrzewania:

- doczołowe,
- polifuzyjne,
- elektrooporowe.

## Zgrzewanie doczołowe

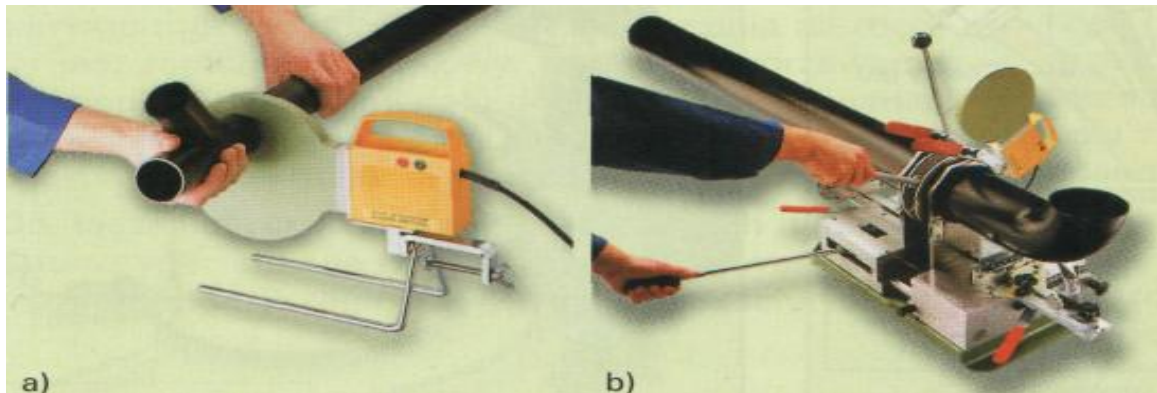
Podczas zgrzewania doczołowego, równoległe płaszczyzny zakończeń rur są jednocześnie dociskane do płyty grzejnej (tarczy grzejnej), nagrzewane i doprowadzane do stanu plastycznego.

Pod wpływem docisku tworzy się po obwodzie końca rur zgrubienie, którego wysokość zależy od materiału rury, temperatury oraz docisku zgrzewania.

Po upływie wymaganego czasu nagrzewania obydwie końcówki rur są odsuwane od płyty i dociskane do siebie, aż zgrzeina stwardnieje i ostygnie.

Zgrzewanie ręczne

Zgrzewanie za pomocą zgrzewarki



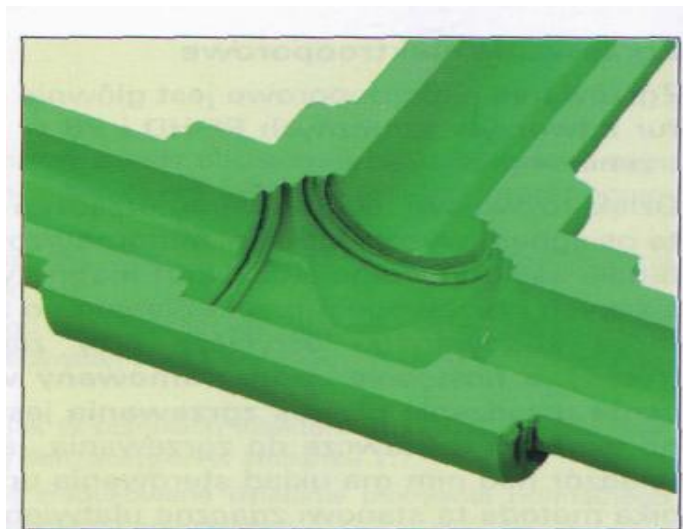
[Źródło 3]

## Zgrzewanie polifuzyjne

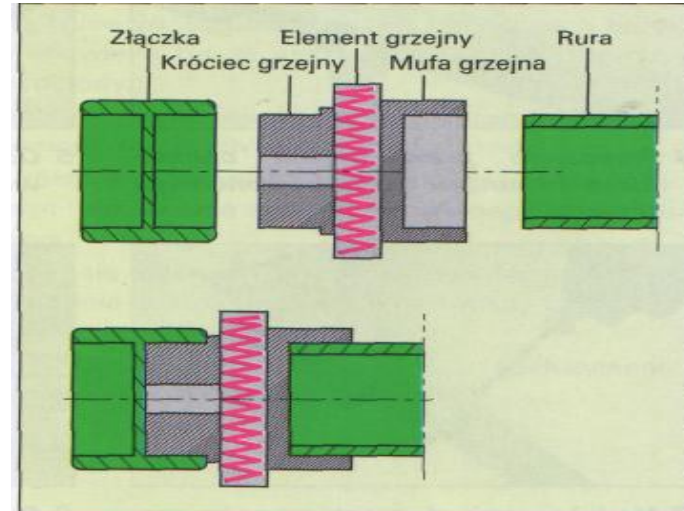
Za pomocą zgrzewania polifuzyjnego można łączyć, bez materiału dodatkowego, rury zachodzące na siebie.

Powierzchnie łączone tym sposobem (zewnątrzna powierzchnia rury z wewnętrzną powierzchnią mufy) są dużo większych rozmiarów niż te do zgrzewania doczołowego.

Dzięki temu połączenie zgrzewane polifuzyjne ma większą wytrzymałość.



1 Zgrzewanie polifuzyjne



4 Króciec grzejny i mufa grzejna

[Źródło 3]

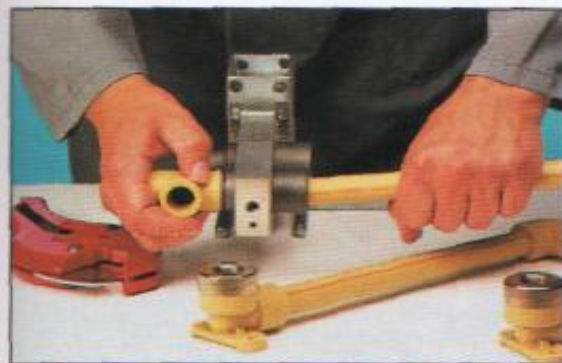
## Zgrzewanie polifuzyjne



**5** *Przycięcie i gratowanie rury*



**6** *Ostrugana końcówka rury*



**7** *Nasunięcie na mufę grzejną i trzpień grzejny*



**8** *Łączenie elementów rurowych*

[Źródło 3]

## Zgrzewanie elektrooporowe

Dane rury i materiału są odczytywane z kart magnetycznych lub kodów kreskowych i przewodem przekazywane do zgrzewarki, albo za pomocą kodowanego przyłącza przy złączce elektrooporowej, a następnie zaprogramowany wstępnie przez producenta urządzenia proces zgrzewania jest uruchamiany.

Zarówno wartości nastawcze do zgrzewania, jak i proces zgrzewania i nadzór nad nim ma układ sterowania urządzenia.

Ciepło wymagane do uplastycznienia miejsca połączenia w złączce i na końcach rur jest wytwarzane przez osadzony w niej drut oporowy.

W wyniku doprowadzenia prądu drut rozgrzewa się do temperatury 220 °C -280°C, dzięki czemu łączone powierzchnie ulegają stopieniu.

Niezbędny docisk zgrzewania, podobnie jak w przypadku zgrzewania polifuzyjnego, jest osiąganym dzięki rozszerzalności cieplnej rozgrzewanego tworzywa sztucznego.

## Zgrzewanie elektrooporowe



[Źródło 3]

### UZBROJENIE PRZEWODÓW

- uzbrojenie sterujące,
- uzbrojenie zabezpieczające,
- uzbrojenie pomocnicze.

Uzbrojenie sterujące to:

- uzbrojenie odcinające,
- uzbrojenie dławiące i regulujące .

## Uzbrojenie przewodów

Uzbrojenie sterujące to:

- uzbrojenie odcinające,
- uzbrojenie dławiące i regulujące

Uzbrojenie odcinające służy do wyłączania poszczególnych odcinków instalacji w celu dokonania naprawy lub odłączenia urządzenia wymagającego konserwacji lub przeglądu ( wymienniki, kotły).

### UZBROJENIE ODCINAJĄCE:





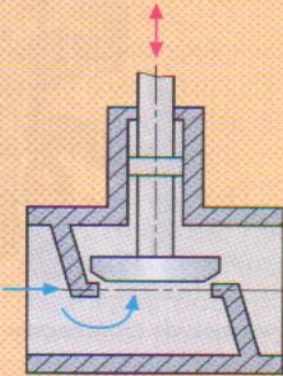
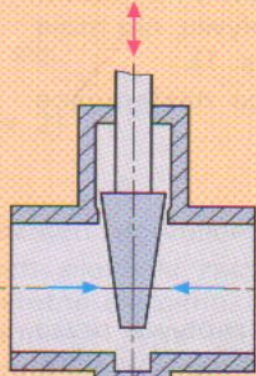
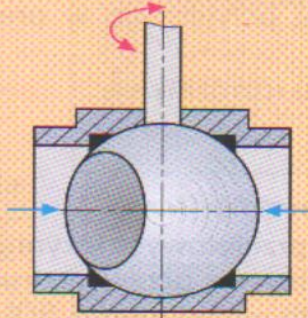
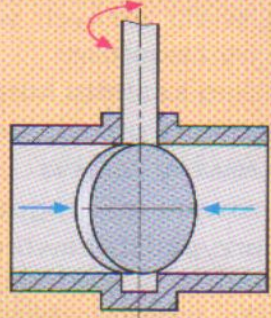

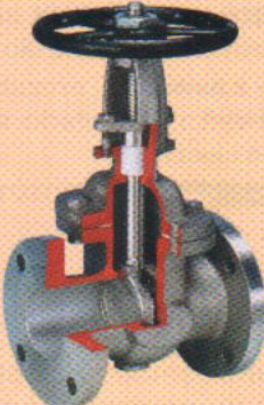

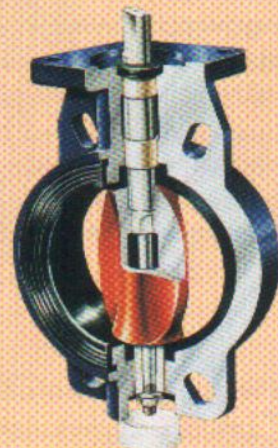
- zasuwy,
- zawory.



[Źródło 3]

# Uzbrojenie przewodów

## UZBROJENIE ODCINAJĄCE

Nazwa	Zawory	Zasuwy	Zawory kurkowe	Zawory klapowe
Symbol				
Rysunek uproszczony				
				

[Źródło 3]

## UZBROJENIE DŁAWIĄCE I REGULUJĄCE

stosuje się do regulowania ilości przepływającego przez urządzenie ogrzewcze czynnika grzejnego lub do obniżania ciśnienia pary wysokoprężnej:

- zawory grzejnikowe,
- zawory redukcyjne,
- zawory regulacyjne.



## UZBROJENIE DŁAWIĄCE I REGULUJĄCE

Zawory grzejnikowe służą do regulacji przepływu nośnika ciepła



## UZBROJENIE DŁAWIĄCE I REGULUJĄCE

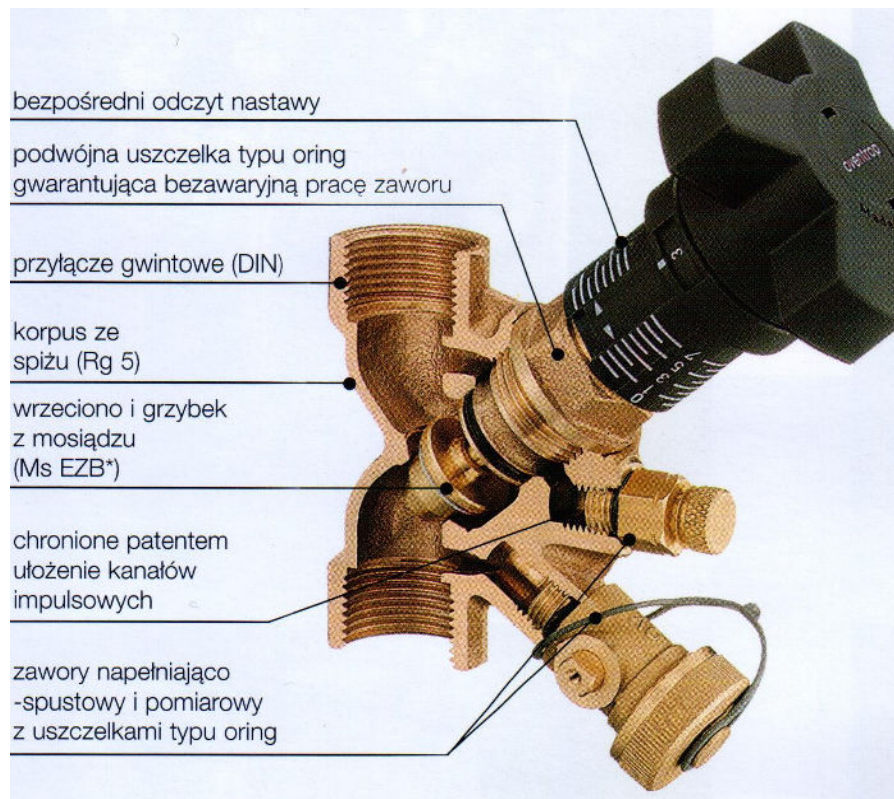
## Zawór redukcyjny

Zawór redukcyjny służy do redukowania ciśnienia w obwodach układu hydraulicznego.



## UZBROJENIE DŁAWIĄCE I REGULUJĄCE

### Zawór regulacyjno – pomiarowy



[Źródło 3]

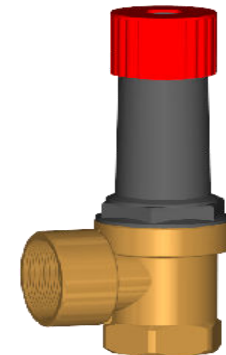
## UZBROJENIE ZABEZPIECZAJĄCE:

- ZAWORY BEZPIECZEŃSTWA,
- ZAWORY ZWROTNE

ZAWORY BEZPIECZEŃSTWA – służą do zabezpieczania urządzenia przed nadmiernym wzrostem ciśnienia

## ZAWORY BEZPIECZEŃSTWA:

- zawory sprężynowe,
- zawory ciężarkowe.



ZAWORY ZWROTNE- zabezpieczają przed przepływem czynnika w odwrotnym kierunku od zamierzonego

- klapowe,
- kulowe.



Zawór zwrotny klapowy



Zawór zwrotny kulowe

## UZBROJENIE POMOCNICZE

- zbiorniki odpowietrzające
- odkraplacze
- osadniki
- zawory spustowe

## OSADNIKI

Stosowane do zatrzymywania ( na siatce miedzianej) zanieczyszczeń, znajdujących się w parze lub w wodzie

- osadniki kołnierzowe - dla przewodów parowych
- osadniki z kielichem gwintowanym - dla przewodów parowych

## GRZEJNIK

To element instalacji centralnego ogrzewania, w którym czynnikiem jest woda lub para wodna. Przeznaczony jest do ogrzewania pomieszczeń. Wymiana ciepła następuje przez:

- promieniowanie
- konwekcję swobodną.

### Wydajność cieplna grzejnika

strumień ciepła oddawanego przez grzejnik w ustalonych warunkach wymiany ciepła.



Podstawą klasyfikacji grzejników jest najczęściej:

- sposób przekazywania ciepła do otoczenia,
- budowa,
- materiał.

## Odbiorniki ciepła

Podział grzejników ze względu na sposób przekazywania ciepła:

- grzejniki konwekcyjne,
- grzejniki promieniujące.



**Grzejniki konwekcyjne** przekazują ciepło bezpośrednio do pomieszczenia na drodze konwekcji, czyli przemieszczania się ciepła na skutek ruchu cząsteczek powietrza.

W tej grupie możemy wyróżnić

- grzejniki członowe: żeliwne, aluminiowe i stalowe,
- grzejniki rurowe: z rur gładkich i ożebrowanych,
- grzejniki konwektorowe (konwektory),
- grzejniki płytowe i płytowo–konwektorowe ze stali.

## Grzejniki konwekcyjne

### a) członowe

- stalowe
- żeliwne



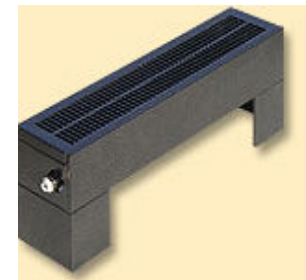
### b) płytowe: - aluminiowe

- stalowe
- aluminiowe



### c) rurowe:

- z rur stalowych gładkich lub ożebrowanych
- z rur żeliwnych żebrowanych



### d) konwektory.

## Grzejniki konwekcyjne

### Grzejnik członowy żeliwny

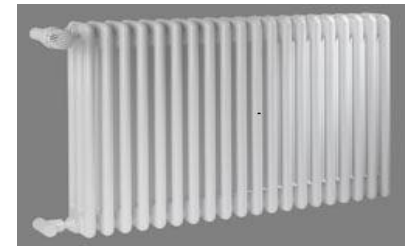
- długa żywotność ( do 60 lat),
- odporność na uszkodzenia mechaniczne,
- odporność na zmiany ciśnienia,
- odporność na korozję,
- łatwy montaż i demontaż,
- możliwość zmiany wydajności cieplnej-dodanie członów,
- duża masa,
- duża pojemność wodna,
- ciśnienie robocze do 0,8 MPa.



## Grzejniki konwekcyjne

### Grzejniki stalowe członowe

- mogą być instalowane w instalacjach o temperaturze do 95°C,
- mało odporne na korozję,
- niedopuszczalne gdy instalacja zasilana jest przez hydroelewator lub zmieszanie pompowe,
- ciśnienie robocze do 0,4 MPa.



## Grzejniki konwekcyjne

### Grzejniki członowe aluminiowe

- mała pojemność wodna,
- mała masa, w odniesieniu do mocy,
- mała głębokość,
- estetyczny wygląd,
- lekki transport,
- ciśnienie robocze do 0,8 MPa.



Grzejniki te mogą być stosowane w instalacjach grzewczych o temperaturze do 110°C. Grzejniki cienkościennie należy projektować w instalacjach grzewczych wodnego systemu zamkniętego z przeponowym naczyniem wzbiorczym.

## Grzejniki konwekcyjne

Niedopuszczalne jest stosowanie grzejników aluminiowych członowych gdy:

- gdy instalację zasila hydroelewator lub węzeł zmieszania pompowego
- w pomieszczeniach gdzie występują żrące gazy lub pary,
- w miejscu gdzie grzejniki będą narażone na uszkodzenia mechaniczne,
- w instalacjach centralnego ogrzewania z rur miedzianych jednocześnie z grzejnikami z innych metali.

## Grzejniki konwekcyjne

### Grzejniki stalowe płytowe

- grzejniki z podłączeniem bocznym (typ K),
- grzejniki z podłączeniem dolnym (typ V),
- grzejniki uniwersalne, umożliwiające podłączenie boczne, jak i dolne.

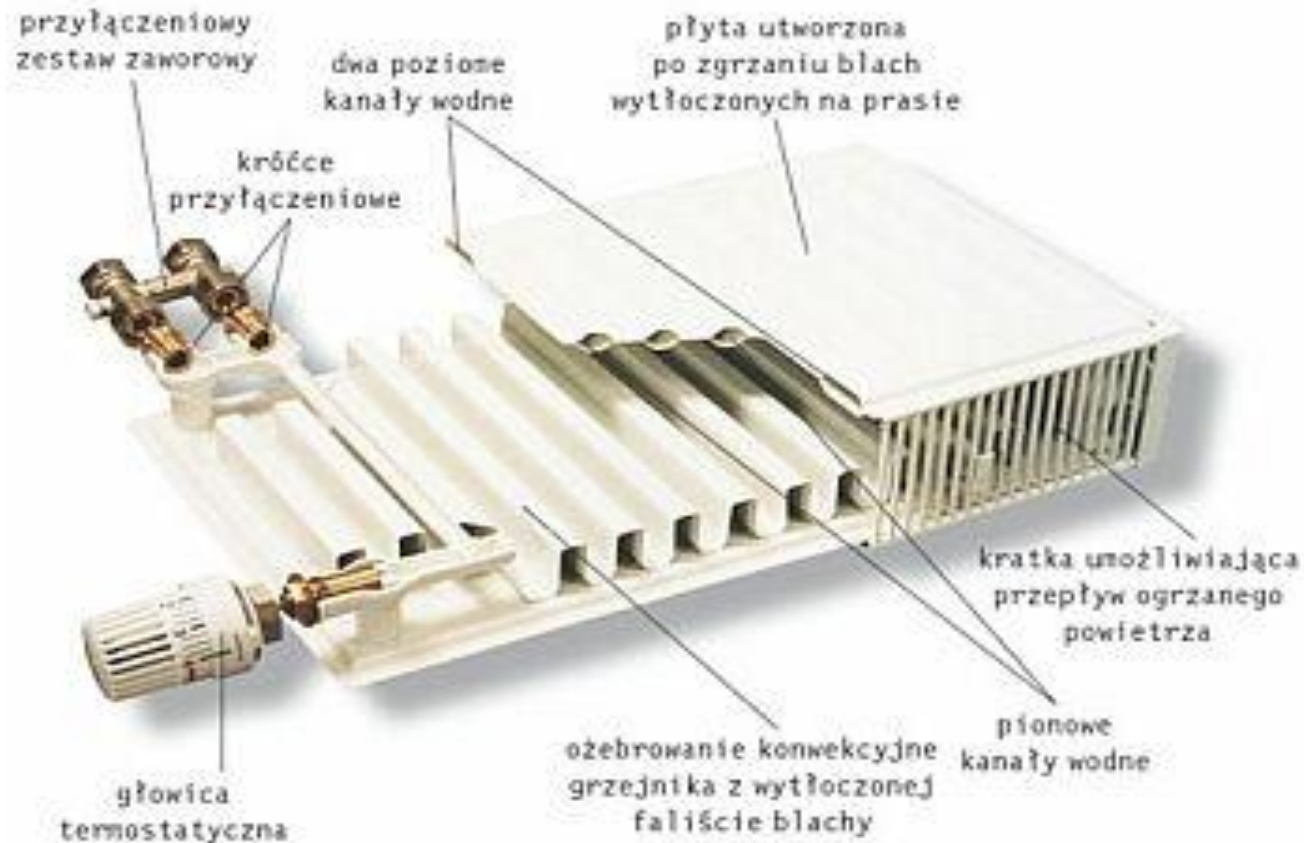
Wykonane są ze zgrzewanych arkuszy blach stalowych, uprzednio odpowiednio tłoczonych

Charakteryzują się :

- mniejszym ciężarem i objętością zabudowy,
- łatwość utrzymania w czystości,
- małą głębokością.

## Grzejniki konwekcyjne

### Grzejniki stalowe płytowe



## Grzejniki konwekcyjne

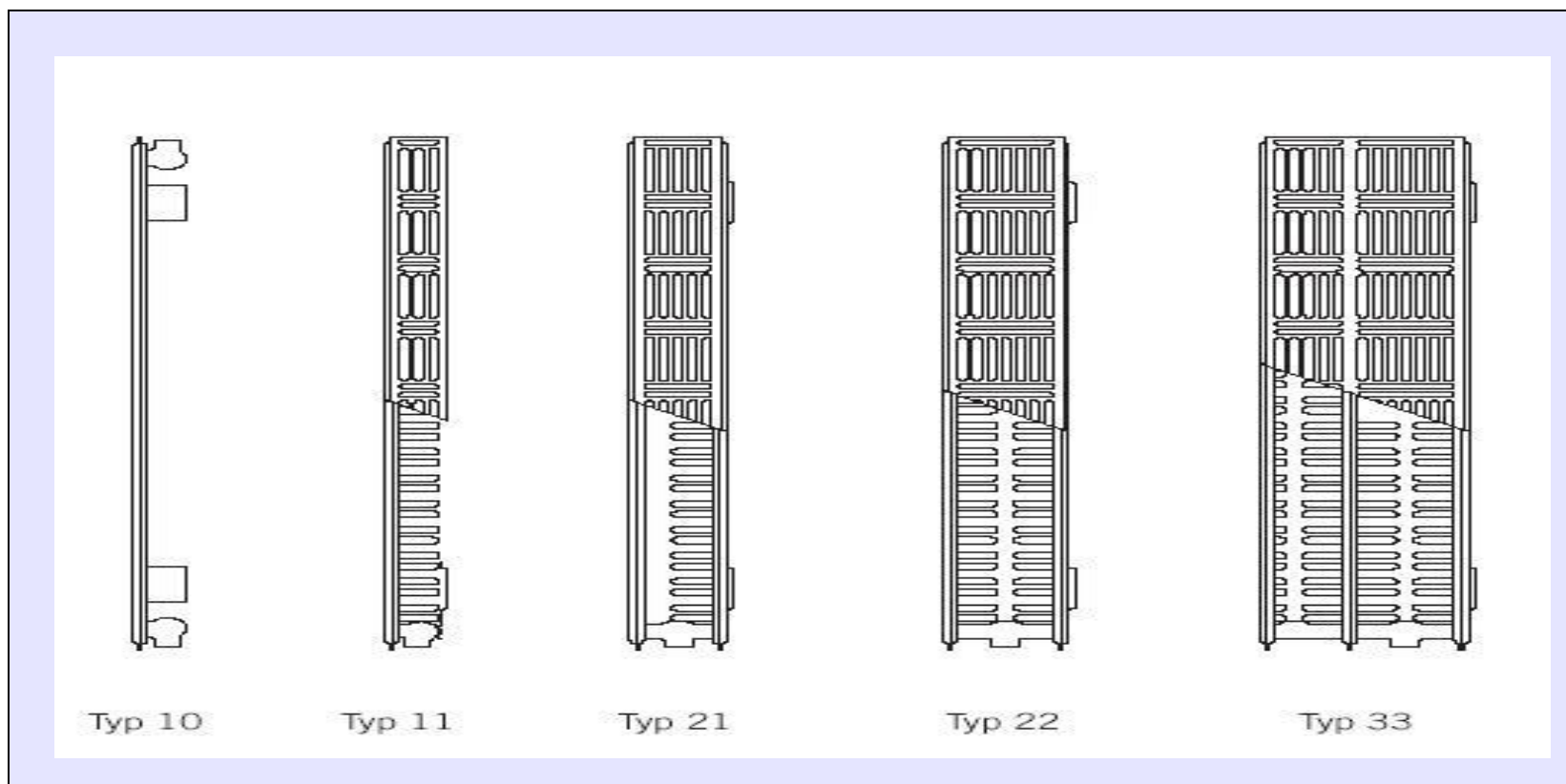
### Grzejniki stalowe płytowe

- typ 10** - jednopłytowe bez ożebrowania,
- typ 11** - jednopłytowe z ożebrowaniem konwekcyjnym
- typ 20** - dwupłytowe bez ożebrowania,
- typ 21** - dwupłytowe z pojedynczym ożebrowaniem konwekcyjnym,
- typ 22** - dwupłytowe z podwójnym ożebrowaniem,
- typ 30** - trzy płytowe bez ożebrowania,
- typ 33** - trzy płytowe z potrójnym ożebrowaniem konwekcyjnym.



## Grzejniki konwekcyjne

### Grzejniki stalowe płytowe



## Grzejniki konwekcyjne

### Konwektory

- ich działanie polega wyłącznie na wymianie ciepła przez konwekcję,
- zbudowane są z rur ożebrowanych obudowanych, w celu zwiększenia intensywności ich omywania,
- obudowa tworzy kanał powietrzny,

Produkowane są w dwóch odmianach:

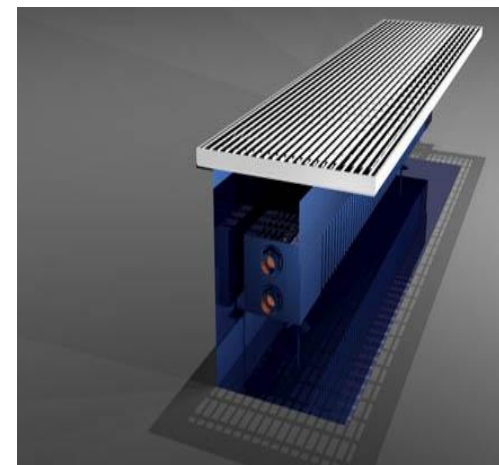
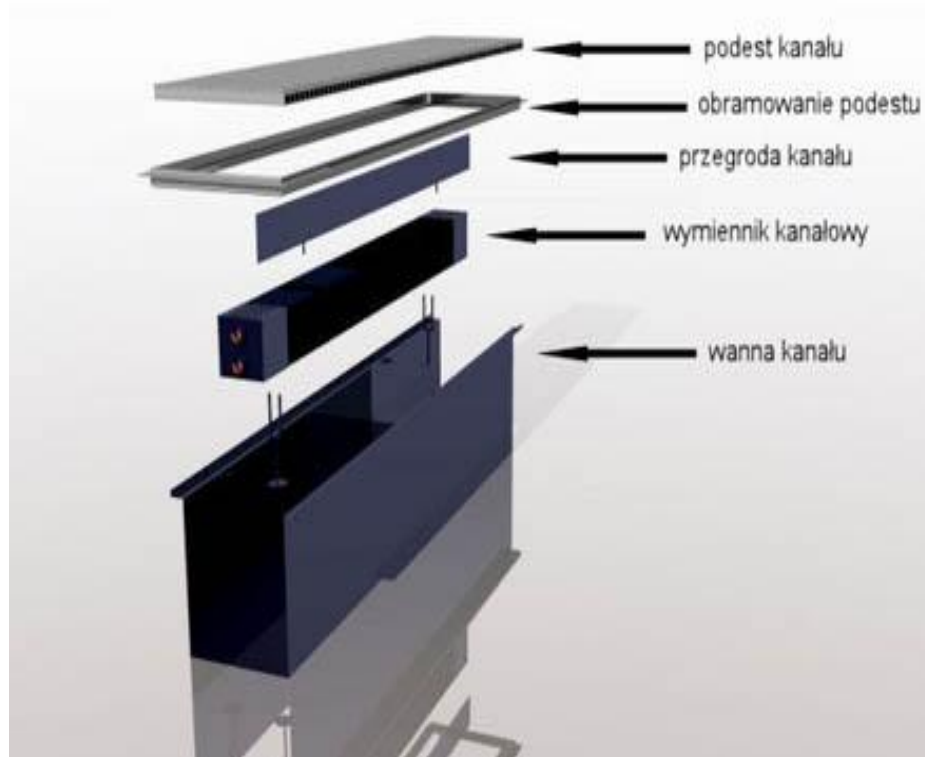
- jako rury miedziane z aluminiowymi żebrami,
- rury stalowe z żebrami stalowymi,



## Odbiorniki ciepła

### Grzejniki konwekcyjne

### Grzejniki kanałowe



## Grzejniki konwekcyjne

### Grzejnik rurowy

składa się z odcinków rur połączonych ze sobą szeregowo lub równoległe



## Odbiorniki ciepła

### Grzejniki konwekcyjne

Grzejniki z rur stalowych gładkich

Wykonane są w postaci:

- registrów,
- węzownic,
- pionów grzejnych,
- grzejników drabinkowych.



Grzejniki z rur stalowych ożebrowanych

GŻ- mogą mieć żebra okrągłe lub prostokątne,

GŻ1 – grzejniki jednorzędowe,

GŻ 2 – grzejniki dwurzędowe,

GŻ 3 – grzejniki trójrzędowe,

GŻ 4 – grzejniki czterorzędowe,



**Grzejniki promieniujące** przekazują ciepło w postaci fali elektromagnetycznej i ogrzewają przegrody budowlane oraz sprzęty w pomieszczeniu.

Zalicza się do nich:

- grzejniki płaszczyznowe sufitowe,
- grzejniki ścienne,
- grzejniki podłogowe,
- taśmy promieniujące,
- promienniki podczerwieni: gazowe i elektryczne.

## Grzejniki promieniujące

## Grzejniki płaszczyznowe

Są one częścią przegród budowlanych w pomieszczeniu.

W tym typie grzejnika powierzchnię ogrzewalną stanowi powierzchnia zewnętrzna przegrody.

## Ogrzewanie podłogowe wodne

elementem grzejnym są rury, którymi płynie  
Czynnik grzewczy i równomiernie ogrzewa podłogę.  
Najczęściej stosuje się rury z tworzyw sztucznych:  
PE-X, PP lub PB, z powłoką  
antydyfuzyjną, wielowarstwowe lub z miedzi.  
Rury układa się na izolacji i zalewa jastrychem.



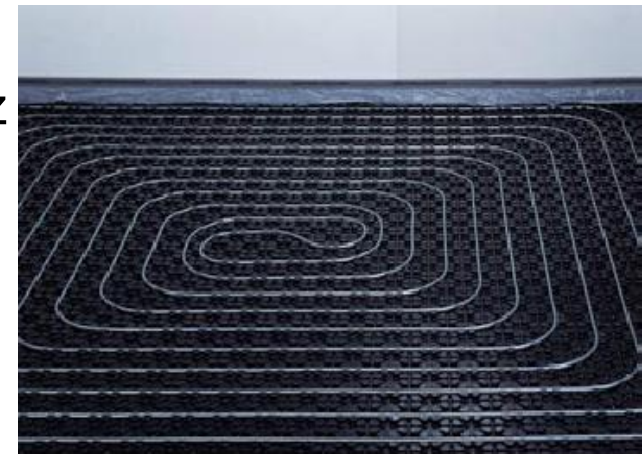
## Grzejniki promieniujące

### Grzejniki płaszczyznowe podłogowe

Ogrzewanie podłogowe, często zwane po prostu „podłogówką”, jest na dzień dzisiejszy najbardziej popularną formą ogrzewania niskotemperaturowego.

Podstawowymi zaletami „podłogówki” są niskie parametry temperatury pracy oraz przyjemne uczucie ciepłej podłogi.

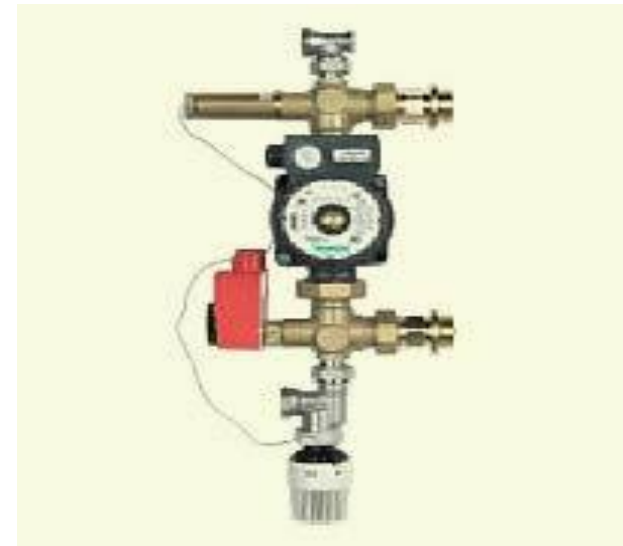
Z pierwszego z wymienionych powodów instalacja taka jest doskonała do współpracy z kotłami niskotemperaturowymi, szczególnie-kondensacyjnymi, których sprawność jest tym wyższa, im niższa jest temperatura wody powracającej z instalacji.



## Grzejniki promieniujące

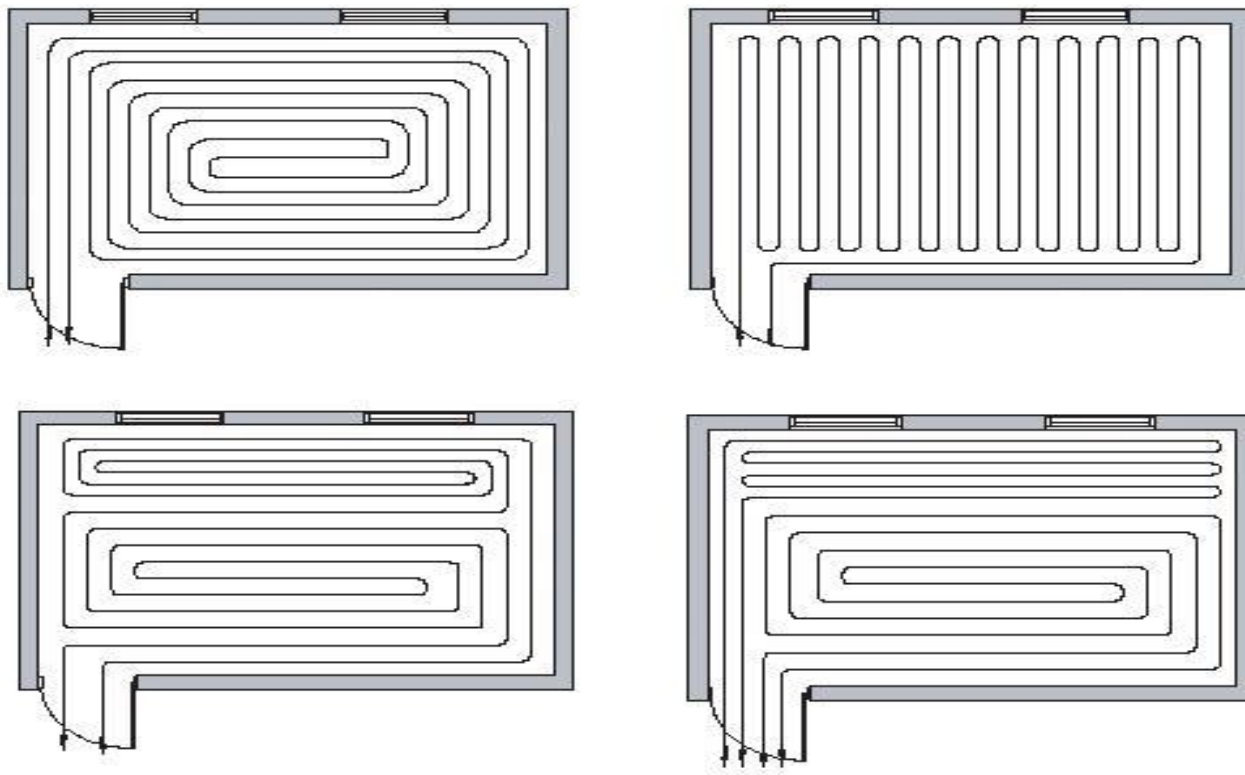
## Grzejniki płaszczyznowe podłogowe

W skład systemu ogrzewania podłogowego wodnego oprócz rur wchodzi także między innymi: izolacja cieplna, elementy mocujące rury, rozdzielacz i armatura regulacyjna.



## Grzejniki promieniujące

### Grzejniki płaszczyznowe podłogowe



## Sposoby podłączenia grzejników

- za pomocą gałązek,
- podłączenie dolne,
- podłączenie boczne,
- podłączenie krzyżowe.

Grzejniki przyłącza się do pionów za pomocą gałązek.

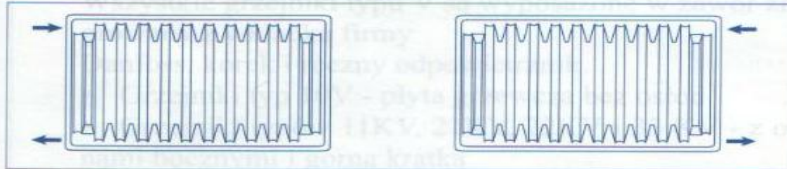
Grzejniki montuje się poziomo, natomiast gałązki z lekkim spadkiem w kierunku grzejnika dla zasilania i w kierunku pionu dla powrotu.

Spadki te umożliwiają odpowietrzenie instalacji w czasie napełniania wodą i usuwania wody podczas opróżniania instalacji.

## Sposoby podłączenia grzejników

### SYSTEM DWURUROWY

Długości od 400 do 3000 mm

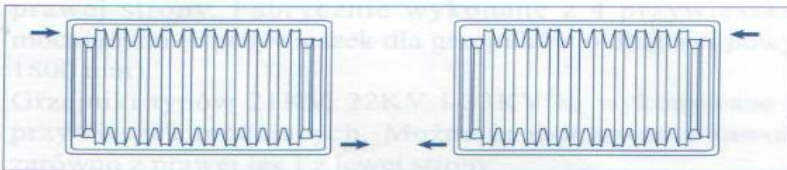


**Boczne jednostronne:**  
 Podłączenie to nadaje się dla wszystkich podanych mocy grzejników

### Podłączenia i mocowanie

2 x G 3/4" z gwintem zewnętrznym.

Grzejniki typów 11KV i 11KV z zaworem umieszczonym

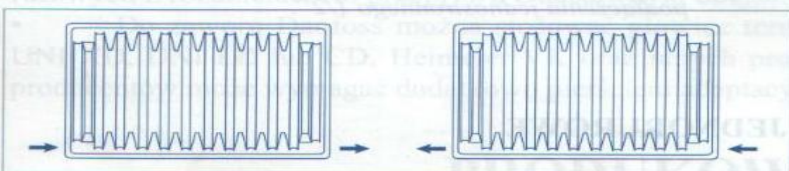


**Boczne krzyżowe:** dla osiągnięcia równomiernego oddawania ciepła na całej długości grzejnika. Zaleca się przy większych długościach grzejników.

### Zastosowanie

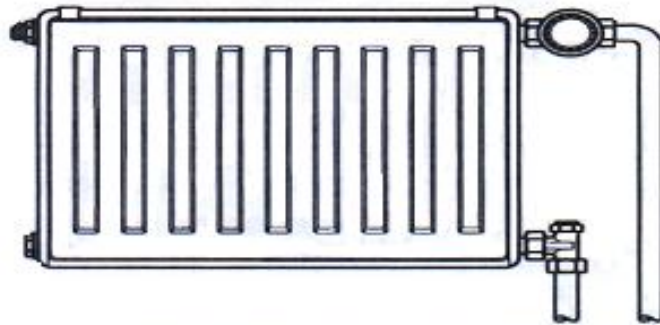
Dla różnorodnych pompowych jedno i dwururowych systemów grzewczych.

Zaleca się montować do instalacji z zaworami odcinającymi lub zaworami termostatycznymi.

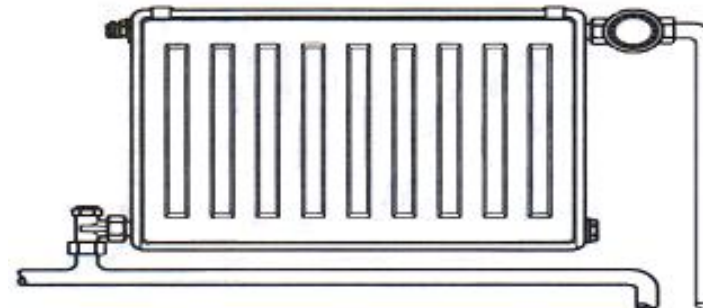


**Boczne dolne:** Przy tym sposobie podłączenia należy się liczyć z obniżeniem wydajności grzejnika o co najmniej 10%. Spadek temperatury czynnika grzewczego  $t_v - t_r = 20K$

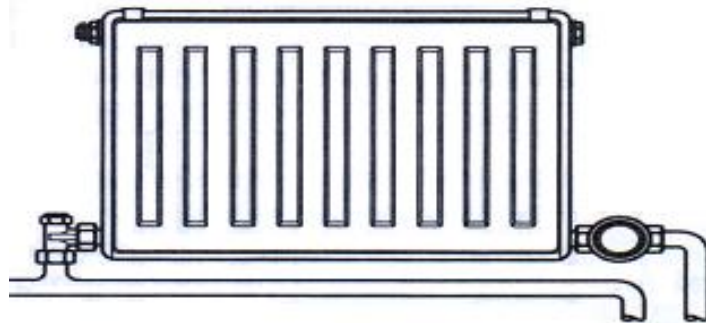
## Sposoby podłączenia grzejników



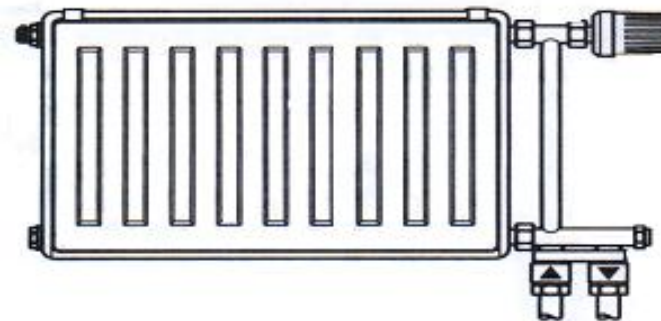
Podłączenie jednostronne boczne



Podłączenie krzyżowe



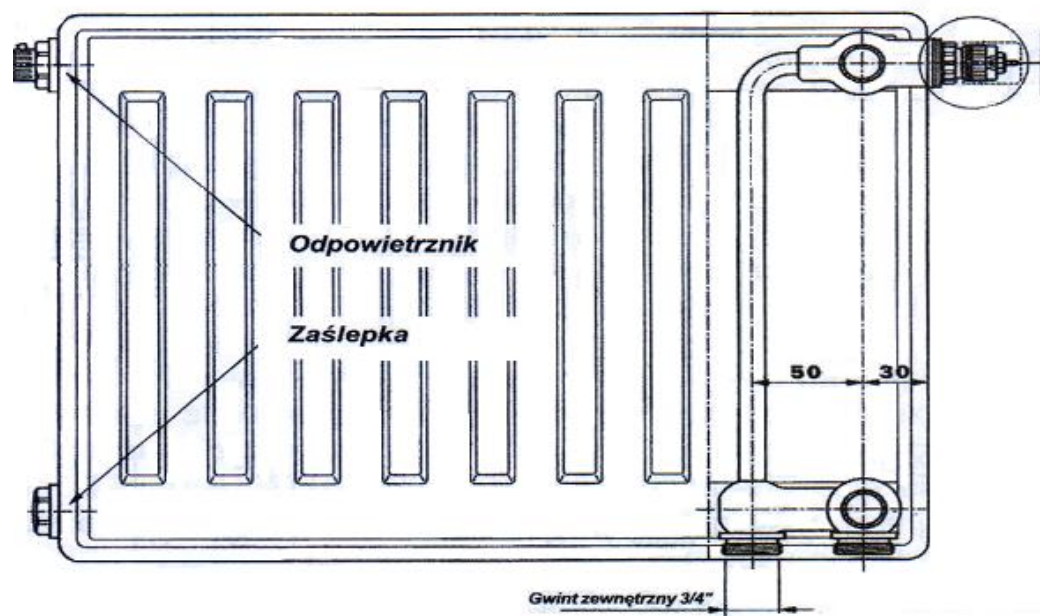
Podłączenie dolne  
Uwaga: Zmniejszenie wydajności



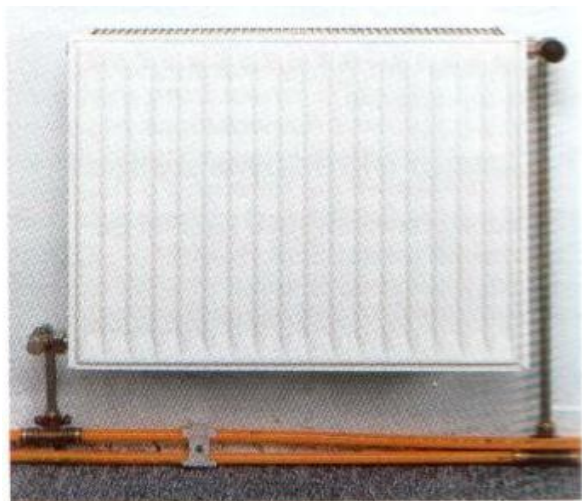
Instalacja jednorurowa.  
Podłączenie do instalacji przy pomocy specjalnego zestawu przyłączeniowego

[Źródło 6]

## Sposoby podłączenia grzejników



## Odbiorniki ciepła



# Odbiorniki ciepła

Tabela 6

## Minimalne odstępny grzejnika od elementów budowlanych

Rodzaj grzejnika	Odstęp minimalny grzejnika					
	od ściany za grzejnikiem	od podłogi	od spodu podokiennika (parapetu)	od sufitu	od bocznej ściany wneki	
					od tej strony grzejnika z którego boku <b>nie jest zamontowana</b> armatura grzejnikowa	od tej strony grzejnika z którego boku <b>jest zamontowana</b> armatura grzejnikowa
	cm	cm	cm	cm	cm	cm
członowy żeliwny, stalowy lub aluminiowy	5	7 <sup>1)</sup>	7	30	15	25
płytowy stalowy	5 <sup>1)2)</sup>		10		15	
rurowy gładki lub ożebrowany	5					

<sup>1)</sup> w pomieszczeniach zakładu opieki zdrowotnej grzejniki powinny być instalowane nie niżej niż 12 cm od podłogi i nie bliżej niż 6 cm od lica ściany wykończonej, a w pomieszczeniach o podwyższonej aseptycie minimum 10 cm od lica ściany wykończonej; grzejniki powinny być gładkie, łatwe do czyszczenia [10]

<sup>2)</sup> dopuszcza się mniejszą odległość grzejnika płytowego stalowego od ściany, jeżeli odległość ta wynika z zamocowania grzejnika na wieszakach i wspornikach zaakceptowanych przez producenta grzejnika

[Źródło 6]

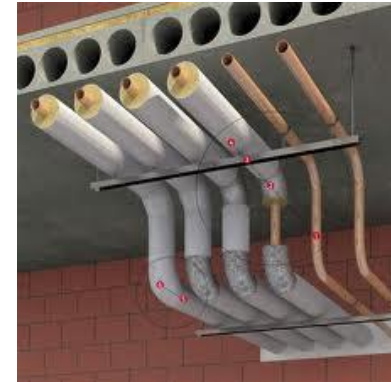
## **Sposoby montażu grzejników**

- na wspornikach ściennych,
- na konsolach stojących,
- na wsporniku szynowym.

### ZASADY MONTAŻU PRZEWODÓW

Rury muszą być tak zamocowane, aby:

- mogły się wydłużać,
- nie wpadały w drgania,
- przebiegały równoległe do płaszczyzny podparcia,
- nie ulegały uszkodzeniom podczas montażu,
- ograniczyć przekazywanie ciepła i drań,
- odpowiadały przepisom o ochronie przeciwpożarowej.



## Zasady montażu przewodów

---

Do mocowania rur stosuje się podpory, spełniają one dwie funkcje:

- zapobiegają zbyt dużym ugięciom rurociągów, które napełnione wodą i otulone izolacją są zbyt ciężkie,
- umożliwiają ruch rurociągów spowodowany ich rozszerzalnością liniową.

Do mocowania rur stosuje się podpory:

- **ruchome** umożliwiające przemieszczanie się przewodów, które wydłużają się pod wpływem wysokiej temperatury,
- **stałe** służące do rozdzielania przewodów na poszczególne odcinki, niezależne od siebie pod względem wydłużeń cieplnych.

## Zasady montażu przewodów

---

### Podpory ruchome:

- podwieszane,
- wspornikowe.



### Podpory stałe:

- w formie podwieszenia,
- w formie podparcia.



[Źródło 3]

## KOMPENSACJA WYDŁUŻEŃ PRZEWODÓW

Wydłużenia cieplne prostego odcinka przewodu można obliczyć ze wzoru:

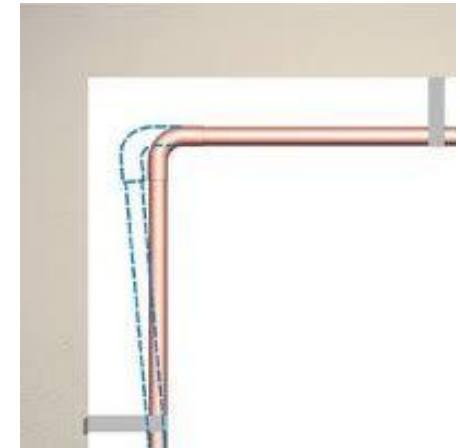
$$\Delta l = \alpha l (t_1 - t_2) \quad [\text{mm}]$$

$\alpha$  - współczynnik rozszerzalności liniowej , dla stali  $\alpha=0,012$ ,

$l$  - długość odcinka prostego [m],

$t_1$  - maksymalna temperatura rury, równa temperaturze ,  
czynnika grzejjego [°C],

$t_2$  – minimalna temperatura ścianki rury[°C].



## KOMPENSACJA WYDŁUŻEŃ PRZEWODÓW

Współczynnik rozszerzalności liniowej  $\alpha$  [mm/(mK)]

<b>Materiał rur</b>	Polipropylen PP	Polibutyle n PB	Polietyle n PE	Polichlorek winylu PCV	Miedź Cu	Stal
Współczynnik $\alpha$	0,18	0,13	0,14	0,18	0,016 5	0,012

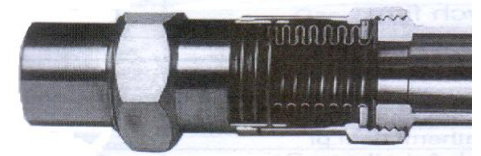
## Kompensacja naturalna

osiągana w miejscach zmian kierunku rurociągu lub zainstalowanie na przewodach specjalnych wydłużeń

## Kompensacja sztuczna

Stosowane są następujące rodzaje wydłużeń:

- sprężyste gładkie – wykonane poprzez odpowiednie wygięcie rury w kształcie liry lub litery U,
- sprężyste faliste – wykonane w kształcie liry lub litery U,
- dławicowe – wykonane z rury stalowej spawanej



## IZOLACJA CIEPLNA PRZEWODÓW

Każdy przewód instalacji ogrzewczej, przez który przepływa gorąca woda traci przez swoje ścianki znaczną ilość ciepła.

Aby temu zapobiec stosujemy izolację właściwą, z materiału o wysokiej izolacyjności cieplnej oraz płaszcz ochronny.

Wymagania stawiane materiałom izolacyjnym:

- niska wartość współczynnika przewodzenia ciepła,
- mała gęstość pozorną ,
- szeroki zakres stosowania,
- obojętność biologiczna,
- odporność na starzenie,
- mała rozszerzalność liniowa,
- stabilność wymiarów przy zmianie temperatur,
- odporność na działanie wilgoci.



## Izolacja termiczna

Zadaniem izolacji jest ochrona rur przed przenikaniem ciepła.

Wykonywana jest z materiałów o wysokiej elastyczności, a jednocześnie niskim współczynnikiem przewodzenia ciepła:

- pianka kauczukowa,
- pianka poliuretanowa,
- pianka polietylenowa,
- wełna mineralna.

Stosowanie odpowiednio dobranego wymiaru i rodzaju izolacji pozwala na:

- ograniczenie strat ciepła do otoczenia,
- utrzymanie temperatury nośnika ciepła wewnątrz przewodu na wymaganym poziomie,
- ograniczenie kondensacji pary wodnej na ściankach rurociągu,
- wpływa na zmniejszenie możliwości wystąpienia korozji na przewodzie,
- eliminuje szумы i drgania pochodzące od instalacji.

## Grubość izolacji wg warunków technicznych

L p.	Rodzaj przewodu lub komponentu	Minimalna gr. izolacji cieplnej (materiał 0,035 W/(m · K))
1	Średnica wewnętrzna do 22 mm	20 mm
2	Średnica wewnętrzna od 22 do 35 mm	30 mm
3	Średnica wewnętrzna od 35 do 100 mm	równa średnicy wew. rury
4	Średnica wewnętrzna ponad 100 mm	100 mm
5	Przewody i armatura wg poz. 1-4 przechodzące przez ściany lub stropy, skrzyżowania przewodów	1/2 wymagań z poz. 1-4
6	Przewody ogrzewań centralnych wg poz. 1 -4, ułożone w komponentach budowlanych między ogrzewanymi pomieszczeniami różnych użytkowników	1/2 wymagań z poz. 1-4
7	Przewody wg poz. 6 ułożone w podłodze	6 mm

## Prowadzenie przewodów instalacji ogrzewczych

---

### Przewody poziome:

powinny być prowadzone ze spadkiem tak, żeby w najniższych miejscach załamań przewodów zapewnić możliwość odwadniania instalacji, a w najwyższych miejscach załamań przewodów możliwość odpowietrzania instalacji.

Dopuszcza się możliwość układania odcinków przewodów bez spadku jeżeli prędkość przepływu wody zapewni ich samoodpowietrzenie, a opróżnianie z wody jest możliwe przez przedmuchanie sprężonym powietrzem.

prowadzone przy ścianach, na lub pod stropami itp. powinny spoczywać na:

- podporach stałych (w uchwytach),
- ruchomych (w uchwytach, na wspornikach, zawieszaniach itp.).

## Prowadzenie przewodów instalacji ogrzewczych

---

Przewody układane w zakrywanych bruzdach ściennych i w szlichcie podłogowej

- powinny być układane zgodnie z projektem technicznym,
- trasy przewodów powinny być zinwentaryzowane i naniesione w dokumentacji technicznej powykonawczej.

Przewody należy prowadzić w sposób:

- zapewniający właściwą kompensację wydłużeń cieplnych
- umożliwiający wykonanie izolacji antykorozyjnej i cieplnej,
- nie dopuszcza się prowadzenia przewodów bez stosowania kompensacji wydłużeń cieplnych,
- przewody zasilający i powrotny, prowadzone obok siebie, powinny być ułożone równolegle.

Przewody pionowe należy prowadzić tak:

- aby max. odchylenie od pionu nie przekroczyło 1 cm na kondygnację
- oba przewody pionu dwururowego należy układać zachowując stałą odległość między osiami wynoszącą 8 cm ( $\pm 0,5$  cm) przy średnicy pionu nie przekraczającej DN 40,
- odległość między przewodami pionu o większej średnicy powinna być taka, aby możliwy był dogodny montaż tych przewodów,
- przewód zasilający pionu dwururowego powinien się znajdować z prawej strony, powrotny z lewej,
- przewody należy prowadzić w sposób umożliwiający zabezpieczenie ich przed dewastacją (szczególnie dotyczy to przewodów z tworzywa sztucznego i miedzi).

## Prowadzenie przewodów instalacji ogrzewczych

---

- przewody poziome należy prowadzić powyżej przewodów instalacji wody zimnej,
- rozdzielacz, wykonany na budowie, powinien mieć wewnętrzny przekrój poprzeczny co najmniej równy sumie wewnętrznych przekrojów poprzecznych przewodów doprowadzonych do rozdzielacza i jednocześnie jego średnica wewnętrzna powinna być większa od średnicy wewnętrznej największego przewodu przyłączonego co najmniej o 10 %.

## Prowadzenie przewodów instalacji ogrzewczych

Maksymalny odstęp między podporami przewodów z PE – X, PP-R, i PB w instalacji ogrzewczej wodnej

Poz.	Materiał rury	Średnica nominalna rury	Przewód montowany w instalacji			
			60°C < t <sub>rob</sub> ≤ 80°C		t <sub>rob</sub> ≤ 60°C	
			pionowo m	inaczej m	pionowo m	inaczej m
1	2	3	4	5	6	7
1	PE-X;	DN 12 do DN 25	1,0	0,8	1,0	0,8
2	PP-R;	DN 16	0,6	0,5	0,9	0,7
		DN 20	0,8	0,6	1,0	0,8
		DN 25	0,9	0,7	1,0	0,8
		DN 32	0,9	0,7	1,3	1,0
		DN 40	1,0	0,8	1,4	1,1
		DN 50	1,2	0,9	1,5	1,2
		DN 63	1,3	1,0	1,8 <sup>1)</sup>	1,4
		DN 75	1,4	1,1	1,9 <sup>1)</sup>	1,5
		DN 90	1,5	1,2	2,1 <sup>1)</sup>	1,6
	DN 110	1,8 <sup>1)</sup>	1,4	2,3 <sup>1)</sup>	1,8	
3	PB;	DN 16 do DN 25	1,0	0,4	1,0	0,4
		DN 32 do DN 50	1,2	0,7	1,2	0,7
		od DN 63	1,3	0,9	1,3	0,9

<sup>1)</sup> Lecz nie mniej niż jedna podpora na każdą kondygnację

[Źródło 6]

## Prowadzenie przewodów instalacji ogrzewczych

Maksymalne odstępy między podporami przewodów z rur wielowarstwowych

Poz	Materiał	Średnica rury	Przewód montowany w instalacji			
			ogrzewczej wodnej $t_{rob} \leq 80^{\circ}\text{C}$		ogrzewczej wodnej $t_{rob} \leq 60^{\circ}\text{C}$	
			pionowo	inaczej	pionowo	inaczej
1	2	3	4	5	6	7
1	PE-X/Al/PE-X; PE-X/Al/PE-HD;	DN 12 do DN 20	<b>1,0</b>	<b>0,5</b>	jak w kol. 4	jak w kol. 5
		DN 25	<b>1,2</b>	<b>0,7</b>	jak w kol. 4	jak w kol. 5
2	PP-R/Al/PP-R;	DN 16	<b>1,0</b>	<b>0,8</b>	<b>1,3</b>	<b>1,0</b>
		DN 20	<b>1,3</b>	<b>1,0</b>	<b>1,5</b>	<b>1,2</b>
		DN 25	<b>1,4</b>	<b>1,1</b>	<b>1,7</b>	<b>1,3</b>
		DN 32	<b>1,7</b>	<b>1,3</b>	<b>1,9<sup>1)</sup></b>	<b>1,5</b>
		DN 40	<b>1,9<sup>1)</sup></b>	<b>1,5</b>	<b>2,2<sup>1)</sup></b>	<b>1,7</b>
		DN 50	<b>2,2<sup>1)</sup></b>	<b>1,7</b>	<b>2,5<sup>1)</sup></b>	<b>1,9</b>
		DN 63	<b>2,5<sup>1)</sup></b>	<b>1,9</b>	<b>2,7<sup>1)</sup></b>	<b>2,1</b>
		DN 75	<b>2,6<sup>1)</sup></b>	<b>2,0</b>	<b>2,8<sup>1)</sup></b>	<b>2,2</b>
		DN 90	<b>2,7<sup>1)</sup></b>	<b>2,1</b>	<b>3,0<sup>1)</sup></b>	<b>2,3</b>
		DN 110	<b>2,6<sup>1)</sup></b>	<b>2,0</b>	<b>3,2<sup>1)</sup></b>	<b>2,5</b>
3	PE-RT/Al/PE-RT;	Dz 14 do Dz 16	<b>1,5</b>	<b>1,2</b>	jak w kol. 4	jak w kol. 5
		Dz 18 do Dz 20	<b>1,7</b>	<b>1,3</b>	jak w kol. 4	jak w kol. 5
		Dz 25	<b>1,9<sup>1)</sup></b>	<b>1,5</b>	jak w kol. 4	jak w kol. 5
		Dz 32	<b>2,1<sup>1)</sup></b>	<b>1,6</b>	jak w kol. 4	jak w kol. 5
		Dz 40	<b>2,2<sup>1)</sup></b>	<b>1,7</b>	jak w kol. 4	jak w kol. 5
		Dz 50	<b>2,6<sup>1)</sup></b>	<b>2,0</b>	jak w kol. 4	jak w kol. 5
		Dz 63	<b>2,8<sup>1)</sup></b>	<b>2,2</b>	jak w kol. 4	jak w kol. 5
		Dz 75 do Dz 110	<b>3,1<sup>1)</sup></b>	<b>2,4</b>	jak w kol. 4	jak w kol. 5

Lecz nie mniej niż jedna podpora na każdą kondygnację

[Źródło 6]

## Prowadzenie przewodów bez podpór

### Przewód poziomy na stropie:

wykonany z jednego odcinka rury, może być prowadzony bez podpór pod warunkiem umieszczenia go w rurze osłonowej z tworzywa sztucznego (w „peszlu”) osadzonej w warstwach podłoża podłogi.

- celowe jest takie ułożenie rury osłonowej, żeby jej oś była linią falistą w płaszczyźnie równoległej do powierzchni przegrody na której przewód jest układany,
- przewód w rurze osłonowej powinien być prowadzony swobodnie.

## Tuleje ochronne

Przy przejściach rurą przez przegrodę budowlaną (np. przewodem poziomym przez ścianę, a przewodem pionowym przez strop), należy stosować tuleje ochronne.

W tulei ochronnej nie może znajdować się żadne połączenie rury.

Tuleja ochronna powinna być rurą o średnicy wewnętrznej większej od średnicy zewnętrznej rury przewodu:

- a) co najmniej o 2 cm, przy przejściu przez przegrodę pionową,
- b) co najmniej o 1 cm, przy przejściu przez strop.

## **Tuleje ochronne**

Tuleja ochronna powinna być dłuższa niż grubość przegrody pionowej o około 5 cm z każdej strony, a przy przejściu przez strop powinna wystawać około 2 cm powyżej posadzki.

Nie dotyczy to tulei ochronnych na rurach przyłączy grzejnikowych (gałązek), których wylot ze ściany powinien być osłonięty tarczką ochronną.

Przestrzeń między rurą przewodu a tuleją ochronną powinna być wypełniona materiałem trwale plastycznym nie działającym korozyjnie na rurę, umożliwiającym jej wzdlużne przemieszczanie się i utrudniającym powstanie w niej naprężeń ścinających.

Grzejnik ustawiany przy ścianie należy montować albo w płaszczyźnie pionowej albo w płaszczyźnie równoległej do powierzchni ściany lub wnęki.

Grzejnik w poziomie należy montować z uwzględnieniem możliwości jego odpowietrzania.

Grzejniki płytowe stalowe należy mocować do ściany zgodnie z instrukcją producenta grzejnika.

Grzejniki członowe lub modułowe aluminiowe należy montować na wspornikach ściennych i mocować dodatkowo uchwytami zgodnie z instrukcją producenta grzejników.

Grzejniki członowe żeliwne i stalowe należy montować na wspornikach ściennych i mocować dodatkowo uchwytami.

## Montaż grzejników

---

Jeden wspornik powinien przypadać na nie więcej niż 5 członów grzejnika żeliwnego i nie więcej niż 7 członów grzejnika stalowego, lecz nie mniej niż dwa wsporniki i jeden uchwyt na grzejnik.

Wyjątek stanowią grzejniki składające się z dwóch członów, które montujemy na jednym wsporniku i jednym uchwycie.

Grzejniki rurowe żebrowe, ożebrowane i gładkie należy mocować stosując jeden wspornik na 1 m długości grzejnika, lecz nie mniej niż dwa wsporniki na jeden grzejnik.

W grzejnikach wielorzędowych wsporniki powinny podtrzymywać najwyższy rząd grzejnika, przy czym należy zastosować co najmniej jeden dodatkowy wspornik podtrzymujący rząd najniższy.

Grzejniki rurowe gładkie w układzie pionowym należy mocować do ściany przynajmniej w dwóch miejscach wspornikami lub uchwytami.

Grzejniki należy zabezpieczyć przed zanieczyszczeniem lub uszkodzeniem do czasu zakończenia robót wykończeniowych.

W przypadku kiedy takie zabezpieczenie nie jest możliwe, zamiast grzejnika należy zainstalować grzejnikowy szablon montażowy połączony z gałązkami grzejnikowymi w celu umożliwienia przeprowadzenia badania szczelności instalacji.

Jeżeli badanie to będzie przeprowadzane wodą, grzejnikowe szablony montażowe powinny być wyposażone w odpowietrzniki miejscowe.

Przyłączenie grzejnika w zasyfonowaniu instalacji (np. w piwnicy poniżej przewodów rozdzielczych) należy wyposażyć w armaturę spustową.

## Montaż armatury

---

Armatura powinna odpowiadać warunkom pracy (ciśnienie, temperatura) instalacji, w której jest zainstalowana.

Przed instalowaniem armatury należy usunąć z niej zaślepienia i ewentualne zanieczyszczenia.

Po sprawdzeniu prawidłowości działania, powinna być instalowana tak, żeby była dostępna do obsługi i konserwacji.

Armaturę na przewodach należy tak instalować, żeby kierunek przepływu wody instalacyjnej był zgodny z oznaczeniem kierunku przepływu na armaturze.

Armatura na przewodach powinna być zamocowana do przegród lub konstrukcji wsporczych przy użyciu odpowiednich wsporników, uchwytów lub innych trwałych podparć, zgodnie z projektem technicznym.

Zawory grzejnikowe połączone bezpośrednio z grzejnikiem nie wymagają dodatkowego zamocowania.

## Montaż armatury

---

Armatura spustowa powinna być instalowana w najniższych punktach instalacji oraz na podejściach pionów przed elementem zamykającym armatury odcinającej (od strony pionu), dla umożliwienia opróżniania poszczególnych pionów z wody, po ich odcięciu.

Armatura spustowa powinna być lokalizowana w miejscach łatwo dostępnych i być zaopatrzona w złączkę do węża w sposób umożliwiający gromadzenie wody usuwanej z instalacji w zbiornikach (stałych lub przenośnych) wykonanych z materiału (tworzywa sztucznego) nie powodującego zanieczyszczenia wody.

Każdy pion o wysokości ponad 3 kondygnacje lub grupa pionów w budynku o wysokości 2-3 kondygnacji, lecz obsługujące nie więcej niż 20-25 grzejników, powinny być wyposażone w armaturę odcinającą z armaturą spustową, montowana na podejściu przewodu zasilającego i powrotnego.

## Wykonanie regulacji instalacji ogrzewczej

---

Nastawy armatury regulacyjnej jak np. nastawy regulacji montażowej przewodowej armatury regulacyjnej, nastawy regulatorów różnicy ciśnienia, nastawy montażowe zaworów grzejnikowych i nastawy eksploatacyjne termostatycznych zaworów grzejnikowych, powinny być przeprowadzone po zakończeniu montażu, płukaniu i badaniu szczelności instalacji w stanie zimnym.

Nastawy regulacji montażowej armatury regulacyjnej należy wykonać zgodnie z wynikami obliczeń hydraulicznych w projekcie technicznym instalacji.

Nominalny skok regulacji eksploatacyjnej termostatycznych zaworów grzejnikowych powinien być ustawiony na każdym zaworze przy pomocy fabrycznych osłon roboczych. Czynność ustawienia należy dokonać zgodnie z instrukcją producenta zaworów.

Instalacje wodne, gazowe i grzewcze.

**Narzędzia i sprzęt do montażu instalacji grzewczych**

## Narzędzia i sprzęt do montażu instalacji

---

Do montażu instalacji z rur stalowych stosujemy:

- klucze nastawne szwedzkie



[www.instsani.pl](http://www.instsani.pl)

- klucze hakowe



[www.instsani.pl](http://www.instsani.pl)

## Narzędzia i sprzęt do montażu instalacji

---

Do przycinania rur, gwintowania używa się tzw. imadła rurowego.

Rury przecina się piłami do metalu lub specjalnymi obcinakami kółkowymi.

Po ich obcięciu należy  
je wyrównać za pomocą frezu.



[www.rems.pl](http://www.rems.pl)

## Narzędzia i sprzęt do montażu instalacji

Do montażu instalacji z rur miedzianych stosujemy:

- obcinak do rur miedzianych,



[www.rems.pl](http://www.rems.pl)



[www.rothenberger.pl](http://www.rothenberger.pl)

- gratownik,

- pierścień kalibrujący z trzpieniem,  
 - szczotkę okrągłą i pierścieniową,

- lutownicę.



## Narzędzia i sprzęt do montażu instalacji

### Instalacje z rur miedzianych łączonych przez lutowanie



**2** *Przecięcie rury obcinakiem do rur*



**3** *Gratowanie*



**4** *Kalibracja pierścieniem kalibrującym oraz trzpieniem*



**5** *Szczotka okrągła i pierścieniowa*



**6** *Naniesienie pasty lutowniczej*



**7** *Lutowanie*

## Narzędzia i sprzęt do montażu instalacji

### Instalacje z rur miedzianych łączonych przez zaciskanie



[www.instalator.pl](http://www.instalator.pl)



[www.viega.pl](http://www.viega.pl)



[www.viega.pl](http://www.viega.pl)

## Narzędzia i sprzęt do montażu instalacji

Do montażu instalacji z polipropylenowych PP stosujemy

- obcinak do rur PP,
- zdzierak,
- zgrzewarka.



[www.kantherm.pl](http://www.kantherm.pl)

## Narzędzia i sprzęt do montażu instalacji

### Instalacje z rur PP

1. Cięcie rur nożycami.

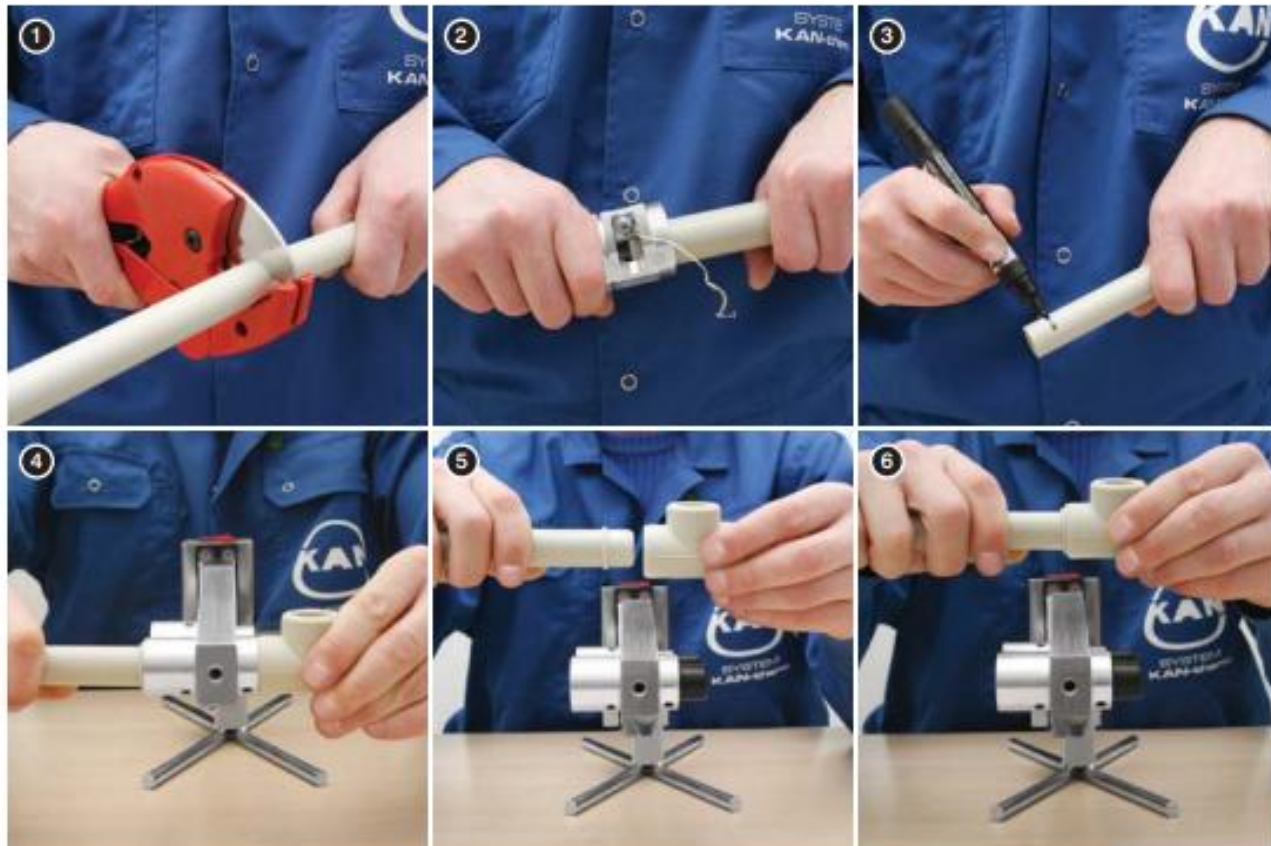
2. Usuwanie folii aluminiowej zdzierakiem (rury zespolone Stabi Al).

3. Zaznaczanie głębokości zgrzewania.

4. Nagrzewanie rury i złączki.

5. Łączenie elementów.

6. Unieruchomienie i chłodzenie połączenia.



[www.kantherm.pl](http://www.kantherm.pl)

Do montażu instalacji z rur wielowarstwowych stosujemy:

- nożyce pistoletowe, krążkowe,
- kalibrator,
- sprężyna do formowania rur,
- kształtki zaprasowywane,
- prasa do zaprasowywania.

— Narzędzia do profilowania rur wielowarstwowych:

1. Sprężyna wewnętrzna 14-26 mm.
2. Sprężyna zewnętrzna 14-26 mm.



[www.kantherm.pl](http://www.kantherm.pl)

## Narzędzia i sprzęt do montażu instalacji

### Instalacje z rur wielowarstwowych – rury PE-RT/AL/PE-RT

#### — Narzędzia do wstępnej obróbki rur wielowarstwowych:

1. Dla rur o średnicach 14-32 mm  
 można stosować, wygodne i poręczne  
 nożyce pistoletowe.

❶



2. Dla rur o średnicach 16-63 mm  
 stosować nożyce krążkowe.

❷



#### — Narzędzia do kalibrowania i fazowania rur:

1. Kalibratory uniwersalne  
 (wielosrednicowe): 16/20/25-26 mm,  
 25-26/32/40 mm, 50/63 mm.

❶



W przypadku kształtek Press LBP  
 16-32 mm kalibracja **nie** jest  
 wymagana ale ułatwia montaż.

[www.kantherm.pl](http://www.kantherm.pl)

[www.kantherm.pl](http://www.kantherm.pl)

## Instalacje z rur wielowarstwowych – rury PE-RT/AL/PE-RT

- Rozpierak ręczny (7) lub akumulatorowy (8) oraz głowice rozpierające (9) do rur PE-Xc i PE-RT



- Wkłady do prasek, do kształtek mosiężnych (10, 11, 12) oraz tworzywowych PPSU (13)



## Narzędzia i sprzęt do montażu instalacji

## Instalacje z rur wielowarstwowych – rury PE-RT, PE-Xc

1. Rurę o żądanej długości, uciąć za pomocą nożyc. Cięcie powinno być prostopadłe do osi rury.
2. Nałożyć pierścień na rurę wewnętrznie sfazowanym końcem od strony kształtki.
3. Wykonać rozparcie rury przy użyciu rozpieraka ręcznego lub akumulatorowego.



4. Wsunąć złączkę w rurę do ostatniego zgrubienia na kształtce.
5. Pierścień nasunąć przy użyciu praski ręcznej, hydraulicznej z napędem nożnym lub akumulatorowej.
6. Po dosunięciu pierścienia do kolnierza kształtki połączenie jest gotowe do wykonania próby ciśnieniowej.

[www.kantherm.pl](http://www.kantherm.pl)

**Instalacje grzewcze.**

**Odbiory robót**

**Próby szczelności instalacji grzewczych**

## Odbiory robót

---

Instalacja centralnego ogrzewania powinna być przedstawiona do odbioru, gdy:

- zakończono wszystkie prace montażowe łącznie z założeniem izolacji cieplnej;
- poddano przewody płukaniu;
- napełniono przewody wodą i odpowietrzono;
- dokonano z wynikiem pozytywnym badań odbiorczych;
- wykonano regulację montażową oraz badanie na gorąco w ruchu ciągłym;
- zakończono prace budowlano - konstrukcyjne, wykończeniowe mające wpływ bezpośredni na efekt ogrzewania.

## Odbiory robót

---

W zależności od wielkości instalacji ogrzewczej ustala się zakres badań odbiorczych. W każdym jednak przypadku powinien on obejmować badania odbiorcze dotyczące:

- szczelności,
- działania odpowietrzenia,
- zabezpieczenia przed przekroczeniem granicznej wartości ciśnienia i temperatury,
- zabezpieczenia przed korozją wewnętrzną,
- zabezpieczenia przed wtórnym zanieczyszczeniem wody wodociągowej.

## **Odbiór międzyoperacyjny** robót poprzedzających wykonanie instalacji grzewczej

Odbiory międzyoperacyjne są elementem kontroli jakości robót poprzedzających wykonywanie instalacji i w szczególności powinny im podlegać prace, których wykonanie ma istotne znaczenie dla realizowanej instalacji, należy dokonywać ich szczególnie, jeżeli dalsze roboty będą wykonywane przez innych pracowników.

## Odbiory robót

---

**Odbiory międzyoperacyjne** należy przeprowadzać, przykładowo w stosunku do następujących rodzajów robót:

- a) wykonanie przejść przez ściany i stropy- umiejscowienie i wymiary otworu,
- b) wykonanie bruzd w ścianach - wymiary bruzdy; czystość bruzdy; w przypadku odcinka pionowego instalacji - zgodność kierunku bruzdy z pionem; w przypadku odcinka poziomego instalacji – zgodność kierunku bruzdy z projektowanym spadkiem; w przypadku odcinka instalacji w przegrodzie zewnętrznej – projektowana izolacja cieplna bruzdy,
- c) wykonanie kanałów w budynku dla podpodłogowego prowadzenia przewodów części wewnętrznej instalacji ogrzewczej lub kanałów dla prowadzenia przewodów części zewnętrznej tej instalacji - wymiary wewnętrzne, wykonanie dna i ścian, spadek, odwodnienie,
- d) wykonanie studzienek rewizyjnych i komór - wymiary wewnętrzne, wykonanie dna i ścian, osadzenie stopni włączowych i drabinek, odwodnienie.

## Odbiór techniczny - częściowy instalacji ogrzewczej

Odbiór ten powinien być przeprowadzany dla tych elementów lub części instalacji ogrzewczej, do których zanika dostęp w wyniku postępu robót.

Dotyczy on na przykład:

- przewodów ułożonych i zaizolowanych w zamurowywanych bruzdach lub zamykanych kanałach nieprzełączonych,

- przewodów układanych w rurach płaszczowych w warstwach podłogi,

- węzownic grzejników,

ogrzewania podłogowego ułożonych i zalewanych jastrychem,

uszczelnień przejść w przepustach przez przegrody budowlane, których

sprawdzenie będzie niemożliwe lub utrudnione w fazie odbioru końcowego (technicznego).

**W ramach odbioru częściowego należy:**

- a) sprawdzić czy odbierany element instalacji lub jej część jest wykonana zgodnie z projektem technicznym oraz z ewentualnymi zapisami w dzienniku budowy dotyczącymi zmian w tym projekcie,
- b) sprawdzić zgodność wykonania odbieranej części instalacji z wymaganiami określonymi w odpowiednich punktach WTWiO,  
a w przypadku odstępstw, sprawdzić uzasadnienie konieczności odstępstwa wprowadzone do dziennika budowy, przeprowadzić niezbędne badania odbiorcze .

## Odbiór techniczny - końcowy instalacji grzewczej

Instalacja powinna być przedstawiona do odbioru technicznego - końcowego po spełnieniu następujących warunków:

- a) zakończono wszystkie roboty montażowe przy instalacji, łącznie z wykonaniem izolacji cieplnej,
- b) instalację wypłukano, napełniono wodą i odpowietrzono, dokonano badań odbiorczych, z których wszystkie zakończyły się wynikiem pozytywnym,

## Odbiór techniczny - końcowy instalacji ogrzewczej

Przy odbiorze końcowym instalacji należy przedstawić następujące dokumenty:

- a) projekt techniczny powykonawczy instalacji (z naniesionymi zmianami i uzupełnieniami dokonanymi w czasie budowy),
- b) dziennik budowy,
- c) potwierdzenie zgodności wykonania instalacji z projektem technicznym, warunkami pozwolenia na budowę i przepisami,
- d) obmiary powykonawcze,
- e) protokoły odbiorów międzyoperacyjnych,

## Odbiory robót

---

- f) protokoły odbiorów technicznych-częściowych,
- g) protokoły wykonanych badań odbiorczych,
- h) dokumenty dopuszczające do stosowania w budownictwie wyroby budowlane, z których wykonano instalacją,
- i) dokumenty wymagane dla urzędzeń podlegających odbiorom technicznym,
- j) instrukcje obsługi i gwarancje wbudowanych wyrobów,
- k) instrukcją obsługi instalacji.

**W ramach odbioru końcowego należy:**

- sprawdzić czy instalacja jest wykonana zgodnie z projektem technicznym powykonawczym,
- sprawdzić zgodność wykonania odbieranej instalacji z wymaganiami określonymi w odpowiednich punktach WTWiO,
- sprawdzić protokoły odbiorów międzyoperacyjnych,
- sprawdzić protokoły odbiorów technicznych częściowych,
- sprawdzić protokoły zawierające wyniki badań odbiorczych,
- uruchomić instalację, sprawdzić osiągnięcie zakładanych parametrów.

Zakres badań odbiorczych należy dostosować do rodzaju i wielkości instalacji ogrzewczej. Szczegółowy zakres badań odbiorczych powinien zostać ustalony w umowie pomiędzy inwestorem i wykonawcą z tym, że:

- powinny one objąć co najmniej badania odbiorcze szczelności,
- odpowietrzenia,
- zabezpieczenia przed przekroczeniem granicznych wartości ciśnienia i temperatury,
- zabezpieczenia przed korozją wewnętrzną,
- zabezpieczenia przed możliwością wtórnego zanieczyszczenia wody wodociągowej .

## Badanie odbiorcze szczelności instalacji ogrzewczej

Badanie szczelności należy przeprowadzać:

- przed zakryciem bruzd i kanałów,
- przed pomalowaniem elementów instalacji
- przed wykonaniem izolacji cieplnej.

Jeżeli postęp robót budowlanych wymaga zakrycia bruzd i kanałów, w których zamontowano część przewodów instalacji, przed całkowitym zakończeniem montażu całej instalacji, wówczas badanie szczelności należy przeprowadzić na zakrywanej jej części, w ramach odbiorów częściowych.

Badanie szczelności powinno być przeprowadzone wodą.

Podczas odbiorów częściowych instalacji, w przypadkach uzasadnionych możliwością zamarznięcia instalacji lub spowodowania nadmiernej jej korozji, dopuszcza się wykonanie badania szczelności sprężonym powietrzem.

Podczas badania szczelności zabrania się, nawet krótkotrwałego podnoszenia ciśnienia ponad wartość ciśnienia próbnego.

Podczas badania szczelności instalacja powinna być odłączona od źródła ciepła lub źródło ciepła powinno być skutecznie zabezpieczone przed uruchomieniem.

## Przygotowanie do badania szczelności wodą zimną

Przed przystąpieniem do badania szczelności wodą, należy pamiętać aby:

- instalacja podlegająca badaniu, była skutecznie wypłukana wodą.
- czynność tą należy wykonywać przy dodatniej temperaturze zewnętrznej, a budynek w którym, jest instalacja nie może być przemarznięty,
- podczas płukania wszystkie zawory przelotowe, przewodowe i grzejnikowe powinny być całkowicie otwarte, natomiast zawory obejściowe całkowicie zamknięte.

Przed napełnieniem wodą instalacji wyposażanej w odpowietrzniki automatyczne i niewypłukanej, nie należy wkręcać kompletnych automatycznych odpowietrzników, lecz jedynie ich zawory stopowe.

## Przygotowanie do badania szczelności wodą zimną

Bezpośrednio po płukaniu należy instalację napełnić wodą, uwzględniając jednocześnie potrzebę zastosowania odpowiedniego inhibitora korozji, jeżeli wyniki badania wody stosowanej do napełniania i uzupełniania instalacji oraz użyte materiały instalacyjne wymagają wprowadzenia go do instalacji.

Należy od instalacji odłączyć naczynie wzbiorcze, zaślepić rurę wzbiorczą i inne rury zabezpieczające.

Jeżeli instalacja jest zasilana z kotła z wbudowanym naczyniem wzbiorczym przeponowym, należy odłączyć kocioł od instalacji.

Po napełnieniu instalacji wodą zimną i po dokładnym jej odpowietrzeniu należy, przy ciśnieniu statycznym słupa wody, dokonać starannego przeglądu instalacji (szczególnie połączeń), w celu sprawdzenia, czy nie występują przecieki wody lub roszenie i czy instalacja jest przygotowana do rozpoczęcia badania szczelności.

## Przebieg badania szczelności wodą zimną

Do instalacji należy podłączyć ręczną pompę do badania szczelności.

Pompa powinna być wyposażona w zbiornik wody, zawory odcinające, zawór zwrotny i spustowy.

Podczas badania powinien być używany cechowany manometr tarczowy (średnica tarczy minimum 150 mm) o zakresie o 50% większym od ciśnienia próbnego i działce elementarnej:

- a) 0,1 bar przy zakresie do 10 bar,
- b) 0,2 bar przy zakresie wyższym.



## Przebieg badania szczelności wodą zimną

Badanie szczelności instalacji wodą możemy rozpocząć po okresie co najmniej jednej doby od stwierdzenia jej gotowości do takiego badania i nie wystąpienia w tym czasie przecieków wody lub roszczenia.

Podczas badania powinien być używany cechowany manometr tarczowy (średnica tarczy minimum 150 mm) o zakresie o 50% większym od ciśnienia próbnego i działce elementarnej 0,1 bar.

W przypadku ujawnienia się podczas badania nieszczelności instalacji można je lokalizować akustycznie lub z użyciem roztworu pieniącego.

Podczas dokonywania odczytów wskazań manometru na początku i na końcu badania oraz w okresie co najmniej pół godziny przed odczytem, temperatura otoczenia powinna być taka sama (różnica temperatury nie powinna przekraczać  $\pm 3$  K) i nie powinno występować promieniowanie słoneczne.

## Przebieg badania szczelności wodą zimną

Warunkami uznania wyników badania za pozytywne jest niewykazanie przez manometr spadku ciśnienia oraz niestwierdzenie nieszczelności instalacji.

W protokole należy jednoznacznie zidentyfikować tę część instalacji, która była objęta badaniem szczelności.

Jeżeli wynik badania był negatywny, w protokole należy określić termin w którym instalacja ogrzewania powinna być przedstawiona do ponownych badań.

## Przebieg badania szczelności wodą zimną

Po zakończeniu badania szczelności na zimno należy:

- a) ponownie dołączyć instalację do źródła ciepła (jeżeli była odłączona),
- b) podłączyć naczynie wzbiornicze,
- c) sprawdzić działanie instalacji do dozowania inhibitora korozji,
- d) sprawdzić napełnienie instalacji wodą oraz:

w przypadku instalacji z naczyniem wzbiorniczym otwartym - sprawdzić czy właściwy jest poziom wody w naczyniu,

w przypadku instalacji z naczyniem wzbiorniczym zamkniętym - sprawdzić czy ciśnienie początkowe w naczyniu jest zgodne z projektem,

- e) uruchomić pompy obiegowe, następnie przeprowadzić badanie działania na zimno, to znaczy we wskazanych w projekcie punktach instalacji, sprawdzić zgodność wartości ciśnienia i różnicy ciśnienia z wartościami zaprojektowanymi.

## Badania odbiorcze

## Badanie szczelności wodą zimną

## Badanie odbiorcze szczelności wodą zimną – ciśnienie próbne instalacji grzewczej

Lp.	Rodzaj instalacji lub grzejnika	Sposób zabezpieczenia instalacji	Rodzaje urządzeń odbierających ciepło	Ciśnienie próbne w najniższym punkcie instalacji
-	-	-	-	bar
1	instalacja grzewcza o obliczeniowej temperaturze zasilania $t_1 < 100^\circ\text{C}$	zgodnie z wymaganiami: PN-B-02413 lub PN-B-02414	a) dowolne, z ograniczeniami wynikającymi z właściwej polskiej normy lub aprobaty technicznej b) grzejniki płaszczyznowe (z właściwym ograniczeniem temperatury)	$p_r^{*}) + 2$ lecz nie mniej niż 4 bary (węzownice grzejnika płaszczyznowego należy przed zalaniem jastrychem, poddać badaniu szczelności na ciśnienie $p_r^{*}) + 2$ lecz nie mniej niż 9 bar)
2	instalacja grzewcza o obliczeniowej temperaturze zasilania $100 \leq t_1 \leq 120^\circ\text{C}$	zgodnie z odpowiednimi wymaganiami normatywnymi	dowolne, z ograniczeniami wynikającymi z właściwej polskiej normy lub aprobaty technicznej	9
3	instalacja grzewcza o obliczeniowej temperaturze zasilania $t_1 > 120^\circ\text{C}$	zgodnie z odpowiednimi wymaganiami normatywnymi	dowolne, w zakresie wynikającym z właściwej polskiej normy lub aprobaty technicznej, w tym w szczególności grzejniki: a) z rur gładkich i ożebrowanych, stalowych, b) taśmy promieniujące c) z rur żebranych żeliwnych	$1,5 p_r^{*})$

\*) ciśnienie robocze w najniższym punkcie instalacji

[Źródło 6]

## Badanie szczelności wodą zimną

Tablica 10

**Badanie odbiorcze szczelności wodą zimną,  
instalacji ogrzewczej wykonanej z przewodów metalowych (ze stali lub miedzi)**

Połączenia przewodów	Przebieg badania		
	Nazwa czynności	Czas trwania	Warunki uznania wyników badania za pozytywne
spawane, lutowane, zaciskane <sup>*)</sup> , kołnierzowe	podniesienie ciśnienia w instalacji do wartości ciśnienia próbnego	-	brak przecieków i roszenia, szczególnie na połączeniach i dławnicach
	obserwacja instalacji	½ godziny	j.w. ponadto manometr nie wykaże spadku ciśnienia,
gwintowane	podniesienie ciśnienia w instalacji do wartości ciśnienia próbnego	-	brak przecieków i roszenia, szczególnie na połączeniach i dławnicach
	obserwacja instalacji	½ godziny	j.w. ponadto ciśnienie na manometrze nie spadnie więcej niż 2 %,
<sup>*)</sup> połączenia przewodów zaciskane przez dokręcanie lub zaprasowywanie			

[Źródło 6]

## Badania odbiorcze

### Badanie szczelności wodą zimną

**Badanie odbiorcze szczelności wodą zimną,  
 instalacji ogrzewczej wykonanej z przewodów z tworzywa sztucznego**

Przebieg badania		
Nazwa czynności	Czas trwania	Warunki zakończenia badania z wynikiem pozytywnym
<b>Badanie wstępne</b>		
podniesienie ciśnienia w instalacji do wartości ciśnienia próbnego	-	brak przecieków i roszenia, spadek ciśnienia spowodowany jest wyłącznie elastycznością przewodów z tworzywa sztucznego
obserwacja instalacji i podniesienie ciśnienia w instalacji do wartości ciśnienia próbnego	10 minut	
obserwacja instalacji i podniesienie ciśnienia w instalacji do wartości ciśnienia próbnego	10 minut	
obserwacja instalacji	10 minut	
podniesienie ciśnienia w instalacji do wartości ciśnienia próbnego	-	
obserwacja instalacji	½ godziny	
<b>UWAGA:</b> w przypadku nie spełnienia chociaż jednego warunku uznania badania wstępnego za zakończone z wynikiem pozytywnym, wynik badania ocenia się negatywnie. W takim przypadku należy usunąć przyczynę wyniku negatywnego i ponownie wykonać badanie wstępne od początku.		

[Źródło 6]

## Badanie szczelności wodą zimną

<b>Badanie główne</b> <i>(do badania głównego należy przystąpić bezpośrednio po badaniu wstępnym zakończonym wynikiem pozytywnym)</i>		
podniesienie ciśnienia w instalacji do wartości ciśnienia próbnego	-	brak przecieków i roszenia, spadek ciśnienia nie większy niż 0,2 bar
obserwacja instalacji	2 godziny	
<p><b>UWAGA 1:</b> w przypadku nie spełnienia chociaż jednego warunku uznania badania głównego za zakończone z wynikiem pozytywnym, wynik badania ocenia się negatywnie. W takim przypadku należy usunąć przyczynę wyniku negatywnego i ponownie wykonać całe badanie, poczynając od początku badania wstępnego</p>		
<p><b>UWAGA 2:</b> badanie główne zakończone wynikiem pozytywnym kończy badanie odbiorcze szczelności, z wyjątkiem instalacji z przewodów z tworzywa sztucznego, dla których produceni wymaga przeprowadzenia także innych badań, nazwanych w WTWiO badaniami uzupełniającymi.</p>		
<b>Badanie uzupełniające</b> <i>(do badania uzupełniającego jeżeli takie badanie jest wymagane przez producenta przewodów z tworzywa sztucznego, należy przystąpić bezpośrednio po badaniu głównym zakończonym wynikiem pozytywnym)</i>		
Przebieg badania (czynności i czas ich trwania) oraz warunki uznania wyników badania za zakończone wynikiem pozytywnym, powinny być zgodne z wymaganiami producenta przewodów z tworzywa sztucznego		

[Źródło 6]

## Badania odbiorcze poprawności działania i szczelności na gorąco

Przed przystąpieniem do badania należy sprawdzić czy wykonane przegrody zewnętrzne budynku spełniają wymagania ochrony cieplnej.

Należy sprawdzić szczelność okien i drzwi oraz spowodować usunięcie zauważonych usterek.

Istotne spostrzeżenia powinny być udokumentowane wpisem do dziennika budowy, a ich wpływ na warunki regulacji uwzględnione w protokole odbioru.

**Badanie działania i szczelności na gorąco** należy przeprowadzić:

- a) po uzyskaniu pozytywnego wyniku badania szczelności na zimno,
- b) po uzyskaniu pozytywnych wyników badań zabezpieczenia instalacji,
- c) po przeprowadzeniu regulacji montażowej i eksploatacyjnej w niezbędnym zakresie.

Badanie działania i szczelności na gorąco należy przeprowadzić po uruchomieniu źródła ciepła, w miarę możliwości przy najwyższych parametrach roboczych czynnika grzejącego, lecz nie przekraczających parametrów obliczeniowych.

Przed przystąpieniem do badania działania i szczelności na gorąco, budynek powinien być ogrzewany co najmniej przez **trzy doby**.

## Badanie działania i szczelności na gorąco

Podczas badania działania i szczelności na gorąco należy dokonać oględzin wszystkich połączeń, uszczelnień, dławnic itp. oraz skontrolować zdolność wydłużania kompensatorów.

Wszystkie zauważone nieszczelności i inne usterki należy usunąć.

Wynik badania uważa się za pozytywny, jeśli cała instalacja nie wykazuje przecieków ani roszczenia, a po ochłodzeniu nie stwierdzono uszkodzeń i innych trwałych odkształceń.

## Badania efektów regulacji instalacji ogrzewczej

Oceny efektów regulacji montażowej instalacji ogrzewczej należy dokonywać:

- po upływie co najmniej trzech dób od rozpoczęcia ogrzewania budynku, przy czym temperatura zasilania i powrotu w okresie 6 godzin przed pomiarem nie powinna odbiegać wartości z wykresu regulacyjnego o więcej niż  $\pm 1$  K, przy temperaturze zewnętrznej:

\* w przypadku ogrzewania pompowego - możliwie najniższej lecz nie niższej niż obliczeniowa i nie wyższej niż  $+ 6$  °C,

\* w przypadku ogrzewania grawitacyjnego - nie niższej od  $0$  °C i nie wyższej niż  $+ 6$  °C,

## Przebieg oceny efektów regulacji

Ocena prawidłowości przeprowadzenia regulacji montażowej instalacji ogrzewania wodnego polega na:

- a) zmierzeniu temperatury zasilenia i powrotu na głównych rozdzielaczach i na rozdzielaczach wydzielonych obiegów o zróżnicowanych wartościach temperatury zasilenia i powrotu; porównaniu zmierzonych wartości temp. z właściwymi wykresami regulacji eksploatacyjnej dla aktualnej temperatury zewnętrznej,
- b) skontrolowaniu pracy grzejników w budynku: wszystkich grzejników w sposób przybliżony, przez sprawdzenie co najmniej ręką „na dotyk” w przypadkach wątpliwych przez pomiar temperatury na zasileniu i powrocie,
- c) skontrolowanie temperatury powietrza w pomieszczeniu (przy odbiorze poprawności działania instalacji w ogrzewanych pomieszczeniach),

## Przebieg oceny efektów regulacji

d) skontrolowaniu spadków ciśnienia wody w instalacji z obiegiem pompowym mierzonych na głównych rozdzielaczach i na rozdzielaczach wydzielonych obiegów i porównaniu ich z wartościami określonymi w dokumentacji.

Dopuszczalna odchyłka powinna mieścić się w granicach  $\pm 10\%$  obliczeniowego spadku ciśnienia,

e) skontrolowaniu spadków temperatury wody w poszczególnych gałęziach na wszystkich rozdzielaczach.

Dziękuję za uwagę

Zapraszam na kolejny wykład

