

Instalacje wodne, gazowe i grzewcze.



**Instalacje gazowe.**

**Budowa instalacji, montaż, wymagania**



# Literatura

- 1) Hermann Recknagel, Eberhard Sprenger , Ernst Schramek : „Kompendium wiedzy. Ogrzewnictwo, klimatyzacja, ciepła woda,
- 2) Ryszard Tytko: „Urządzenia i systemy energetyki odnawialnej”,
- 3) Albers Joachim „Systemy centralnego ogrzewania i wentylacji. Poradnik dla projektantów i instalatorów”,
- 4) Adolf Mirowski, Grzegorz Lange, Ireneusz Jeleń: „Materiały do projektowania kotłowni i nowoczesnych systemów grzewczych”,



5) Halina Koczyk: „Ogrzewnictwo praktyczne”,

6) K. Bąkowski: „Sieci i instalacje gazowe”,

7) Wymagania Techniczne COBRTI Instal, zeszyt 10: „Wytyczne projektowania i stosowania instalacji z rur miedzianych”,

8) RM w sprawie warunków technicznym jakim powinny odpowiadać budynki i ich usytuowanie Dz.U nr 75 poz. 690 ze zmianami

9) [www.viessmann.pl](http://www.viessmann.pl)

10) [www.instsani.pl](http://www.instsani.pl)

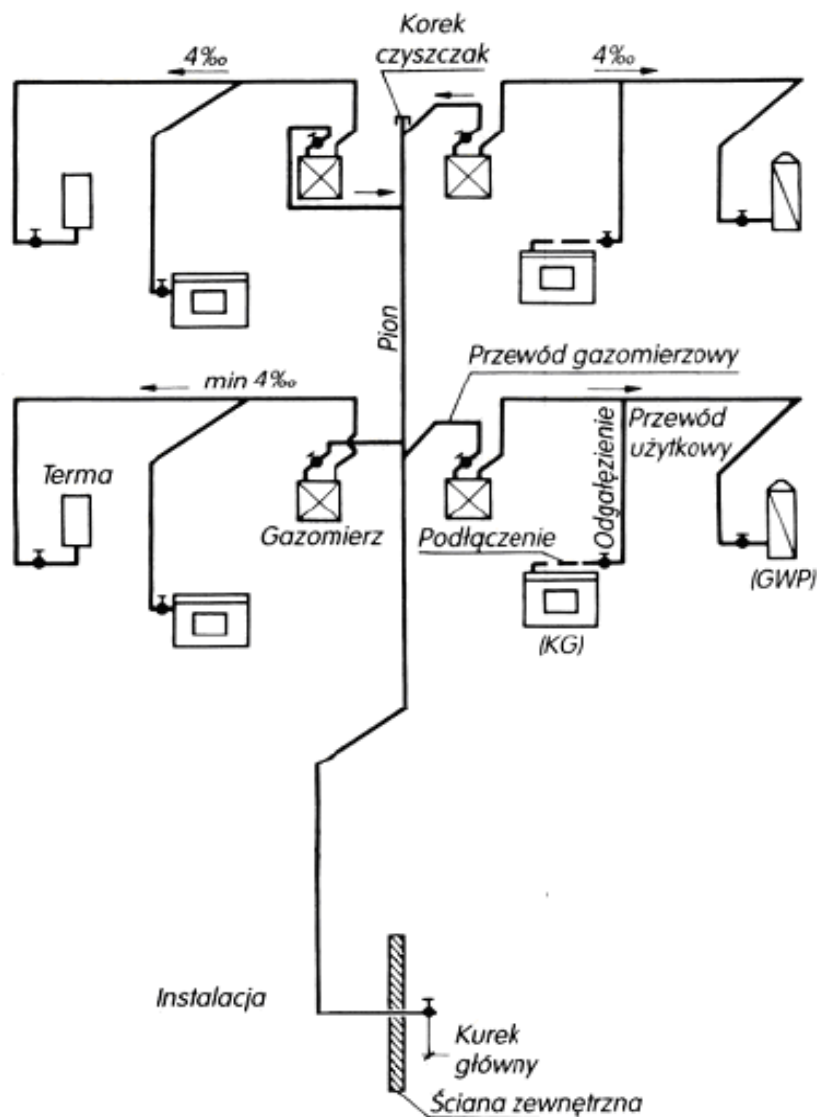


### **Instalacja gazowa**

To układ przewodów gazowych za kurkiem głównym, spełniający określone wymagania szczelności, prowadzony na zewnątrz lub wewnątrz budynku wraz z armaturą, kształtkami i innym wyposażeniem, a także urządzeniami do pomiaru zużycia gazu, urządzeniami gazowymi oraz przewodami spalinowymi lub powietrzno-spalinowymi, jeżeli są one elementem wyposażenia urządzeń gazowych

## **W każdej instalacji wyróżniamy następujące elementy:**

- przyłącze,
- kurek główny,
- przewód poziomy,
- pion,
- przewody użytkowe.



Instalacja gazowa rozpoczyna się kurkiem głównym umieszczonym na zewnątrz budynku, a kończy przyborami gazowymi.

**Przyłącze gazowe** – odcinek przewodu od gazociągu do kurka głównego,

**Kurek główny** – zawór odcinający, usytuowany wraz z reduktorem i gazomierzem w szafce naściennej lub wolnostojącej.

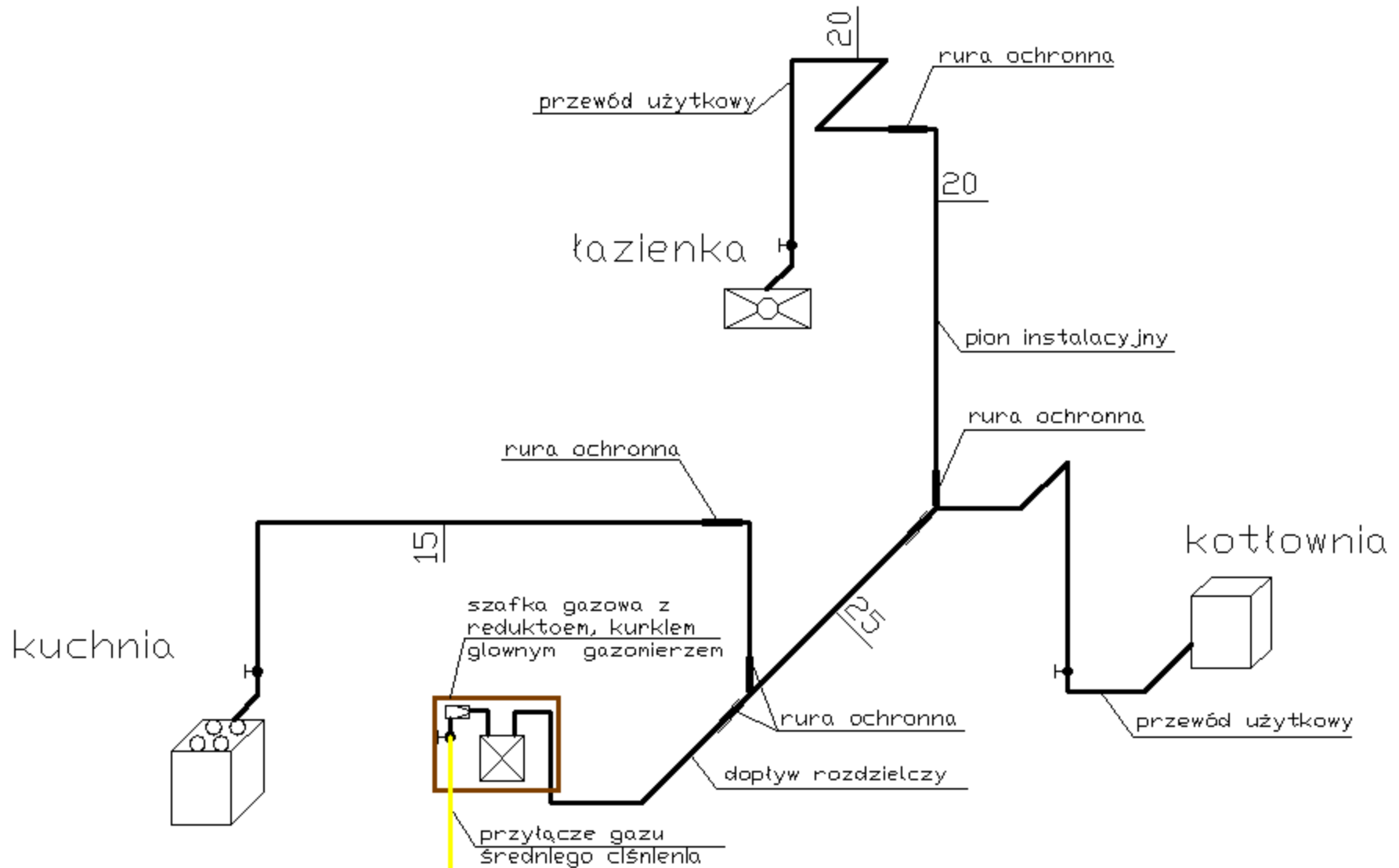
**Pionem gazowym** - nazywamy odcinek pionowy instalacji gazowej zasilający kondygnacje.

**Poziomem gazowym** - nazywamy odcinek poziomy instalacji zasilający jeden lub więcej pionów.

**Połączenie odbiornika gazowego** - jest to przewód elastyczny lub sztywny odcinek przewodu gazowego, łączący armaturę odcinającą odbiornika gazowego z króćcem wlotowym odbiornika.

**Przewody użytkowe** – odcinki instalacji od pionu lub gazomierza do urządzeń gazowych.

# Budowa instalacji gazowej



**Pomieszczenie mieszkalne** - to pokoje w budynku mieszkalnym i sypialnie oraz pokoje pobytu dziennego w budynkach zamieszkania zbiorowego.

**Pomieszczenie pomocnicze** - pomieszczenie znajdujące się w obrębie mieszkania spełniające funkcje komunikacyjne, higieniczno-sanitarne, przygotowania posiłków a także przechowywania ubrań, żywności.

**Pomieszczenie techniczne** - pomieszczenie przeznaczone dla urządzeń do obsługi technicznej budynku.

Pomieszczenia przeznaczone na pobyt ludzi dzielą się na:

- pomieszczenia na stały pobyt, w których czas przebywania w ciągu doby przekracza 4h,
- pomieszczenia na czasowy pobyt ludzi, w których osoby przebywają 2-4h w ciągu doby,

**Suterena** - to kondygnacja budynku lub jej część zawierająca pomieszczenia, w których poziom podłogi w części lub w całości znajduje się poniżej projektowanego lub urządzonego terenu, lecz co najmniej od strony jednej ściany z oknami poziom podłogi znajduje się nie więcej niż 0,9 m poniżej poziomu terenu przylegającego do tej strony budynku.

**Piwnica** - należy przez to rozumieć kondygnację podziemną lub najniższą nadziemną bądź ich część, w których poziom podłogi co najmniej z jednej strony budynku znajduje się poniżej poziomu terenu.

Zaopatrzenie budynków w gaz oraz instalacje gazowe powinny odpowiadać potrzebom użytkowym i warunkom wynikającym z własności fizykochemicznych gazu oraz warunkom technicznym przyłączenia do sieci gazowej, określonym przez dostawcę gazu.

Instalacja gazowa w budynku powinna zapewniać doprowadzenie paliwa gazowego w ilości odpowiadającej potrzebom użytkowym oraz odpowiednią wartość ciśnienia przed urządzeniami gazowymi, zależną od rodzaju paliwa gazowego zastosowanego do zasilania budynku, przy czym ciśnienie to nie powinno być wyższe niż 5 kPa.

Instalacja gazowa winna być wykonana z materiałów odpornych na działanie czynnika gazowego. Powinna zapewniać szczelność przewodów, połączeń oraz urządzeń gazowych.

W przewodach gazowych, doprowadzających gaz do zewnętrznej ściany budynku mieszkalnego, zamieszkania zbiorowego, użyteczności publicznej i rekreacji indywidualnej, nie powinno być ciśnienia wyższego niż 500 kPa, a do ścian zewnętrznych pozostałych budynków wyższego niż 1.600 kPa.

W budynkach jednorodzinnych gaz jest powszechnie używany do przygotowania posiłków i ciepłej wody użytkowej oraz ogrzewania pomieszczeń.

Przewód doprowadzający gaz do gazomierzy i urządzeń gazowych powinien być wyposażony w kurek odcinający kulowy.

Obecnie przy zasilaniu dużych budynków mieszkalnych przyłącza gazowe wykonuje się odrębnie dla każdej klatki schodowej.

Instalacja gazowa w budynku o wysokości większej niż 35 m ponad poziomem terenu może być doprowadzona tylko do pomieszczeń technicznych, w których są zainstalowane urządzenia gazowe, usytuowanych w piwnicy lub na najniższej kondygnacji nadziemnej, a także na najwyższej kondygnacji budynku lub nad tą kondygnacją, pod warunkiem zastosowania urządzeń stabilizujących ciśnienie gazu.

Zastosowanie instalacji gazowej w budynkach o wysokości ponad 25 m wymaga uzyskania pozytywnej opinii wydanej przez właściwego komendanta wojewódzkiego Państwowej Straży Pożarnej.



Instalacje gazowe zasilane gazem płynnym mogą być wykonywane tylko w budynkach niskich.

Zabrania się stosowania w jednym budynku gazu płynnego i gazu z sieci gazowej.

W budynku niskim, mającym w mieszkaniach instalację zasilaną gazem płynnym, dopuszcza się usytuowanie kotłowni gazowej zasilanej z sieci gazowej.

Instalacje gazowe zasilane gazem o gęstości większej od gęstości powietrza nie mogą być stosowane w pomieszczeniach, których poziom podłogi znajduje się poniżej otaczającego terenu oraz w których znajdują się studzienki lub kanały instalacyjne i rewizyjne poniżej podłogi.

Urządzenia redukcyjne mogą być instalowane wyłącznie na zewnątrz budynku.

Instalacja gazowa przyłączona do sieci gazowej wykonanej z przewodów metalowych powinna być zabezpieczona przed wpływem prądów błędzących przez zainstalowanie wstawki izolacyjnej na wprowadzeniu metalowej rury gazowej do budynku

Monoblok - złącze monolityczne, przeznaczone jest do izolowania sieci gazowych.

Zapewnia przerwanie ciągłości elektrycznej gazociągu, w którym jest zainstalowane.



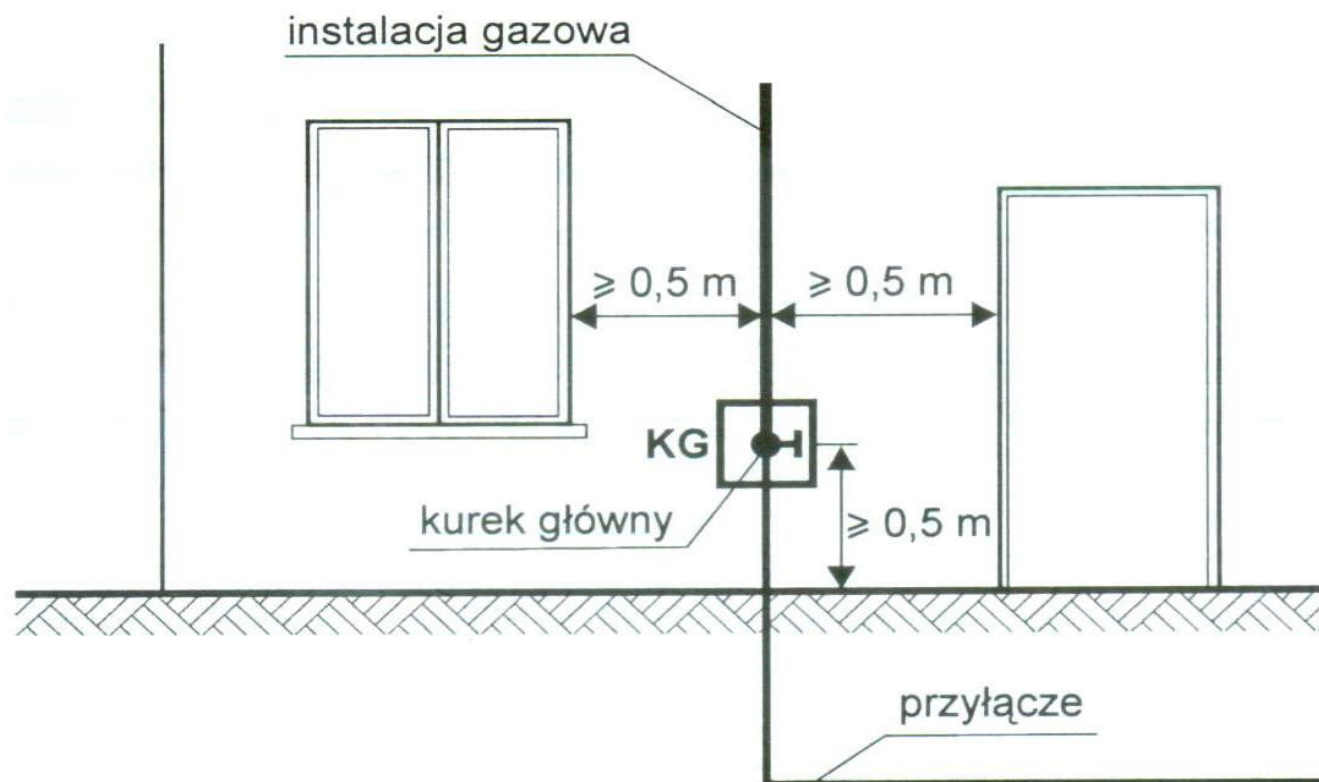
[www.unisan.net.pl](http://www.unisan.net.pl)

Instalacja gazowa budynku zasilanego z sieci gazowej powinna mieć zainstalowany na przyłączy **kurek główny**, umożliwiający odcięcie dopływu gazu. Kurek główny lokalizowany powinien być w miejscu łatwo dostępnym.

Kurek główny powinien być zainstalowany na zewnątrz budynku w wentylowanej szafce co najmniej z materiału trudnozapalnego przy ścianie, we wnęce ściennej lub w odległości nieprzekraczającej **10 m** od zasilanego budynku, w miejscu łatwo dostępnym i zabezpieczonym przed wpływami atmosferycznymi, uszkodzeniami mechanicznymi i dostępem osób niepowołanych.

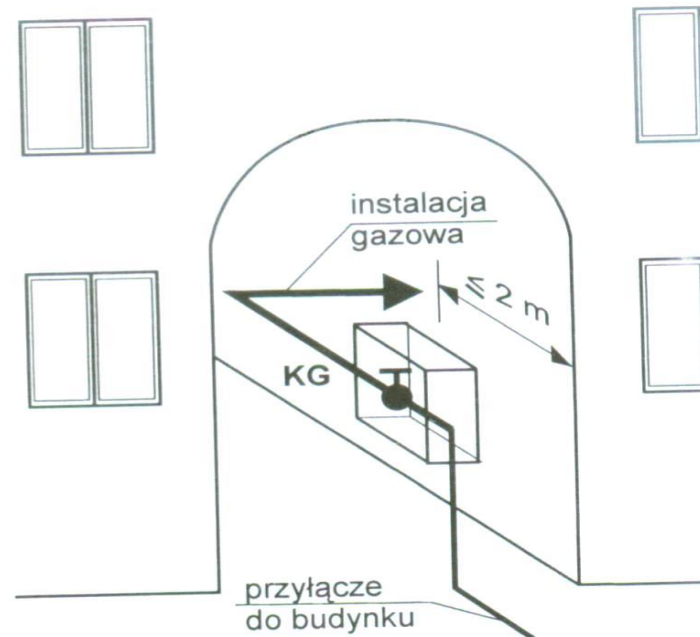
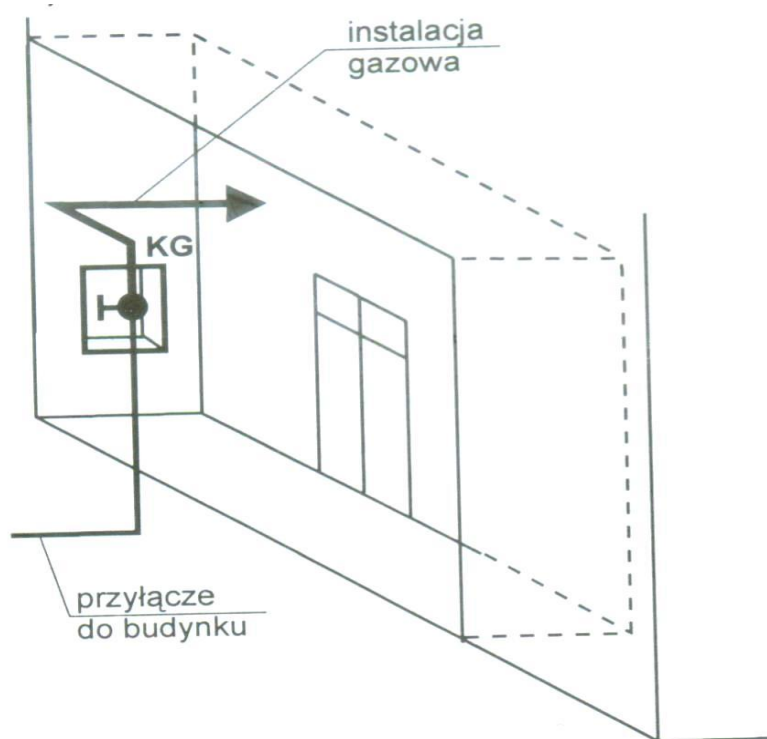
W zabudowie jednorodzinnej, zagrodowej i rekreacji indywidualnej dopuszcza się instalowanie kurka głównego w odległości większej niż 10 m od zasilanego budynku, w wentylowanej szafce, usytuowanej w linii ogrodzenia od ulicy lub ogólnego ciągu pieszego z dostępem do niej od strony zewnętrznej działki budowlanej.

Odległość kurka głównego, montowanego przy ścianie lub we wnęce ściany budynku, od poziomu terenu oraz najbliższej krawędzi okna, drzwi lub innego otworu w budynku powinna wynosić co najmniej **0,5 m**.



[www.instsani.pl](http://www.instsani.pl)

W budynkach o charakterze monumentalnym dopuszcza się instalowanie kurków głównych w miejscach łatwo dostępnych z zewnątrz, niebędących pomieszczeniami, np. w podcieniach, prześwitach, bramach, w odległości nie większej niż 2 m od lica zewnętrznego budynku.



[www.instsani.pl](http://www.instsani.pl)

## Kurek główny - wymagania

---

Dopuszcza się zainstalowanie więcej niż jednego kurka głównego. W takim przypadku instalacje zasilane z oddzielnych przyłączy nie mogą być ze sobą połączone.

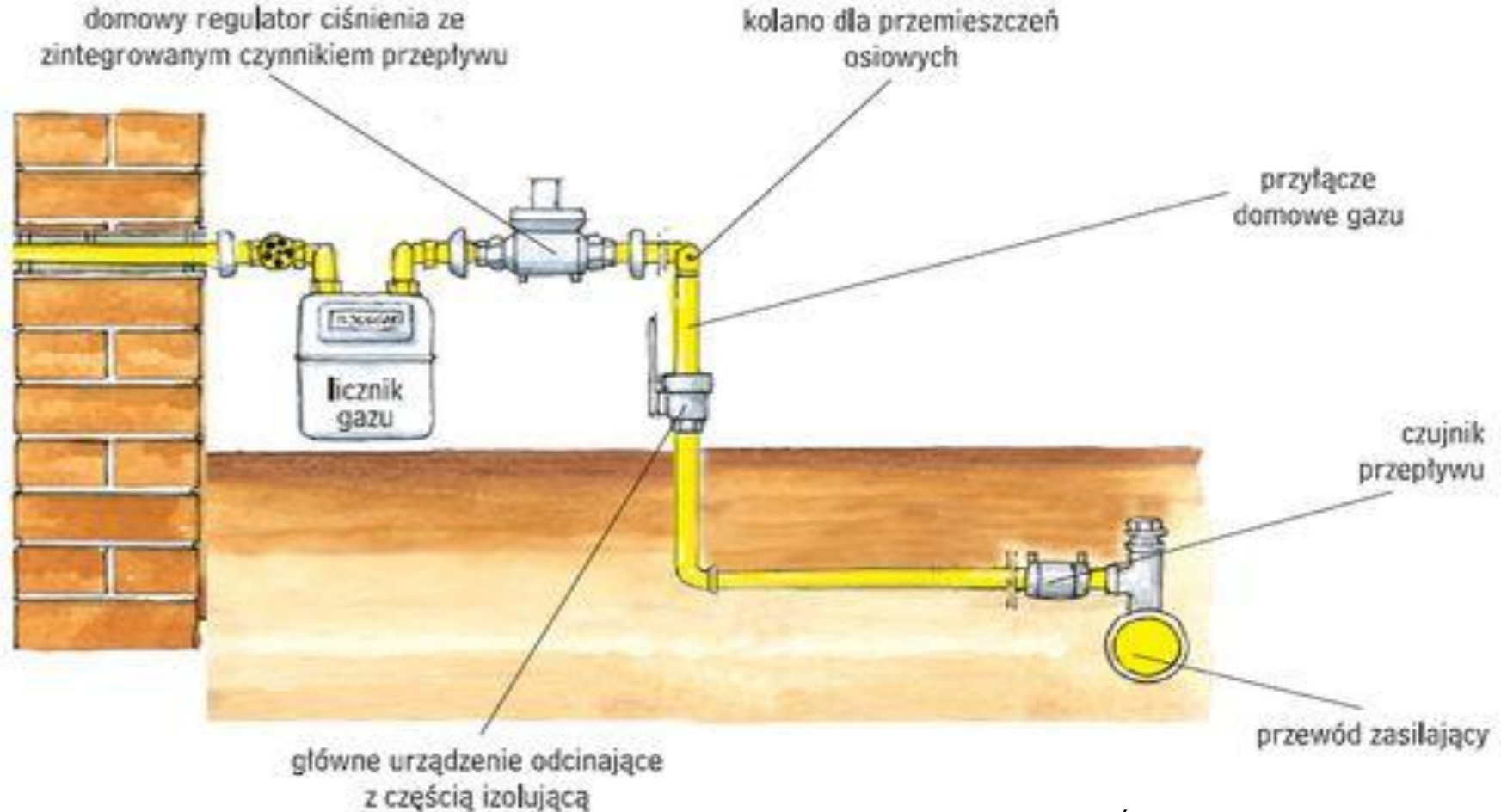
Miejsce usytuowania kurka głównego powinno być jednoznacznie oznakowane. Na budynku mającym więcej niż jeden kurek główny należy umieścić informację o liczbie i miejscach ich zainstalowania.

W przypadku gdy z jednego przyłącza jest zasilany więcej niż jeden budynek, oprócz kurka głównego, należy zastosować odrębne zawory nie będące kurkami głównymi, odcinające dopływ gazu do każdego z tych budynków.

W zabudowie jednorodzinnej, zagrodowej i rekreacji indywidualnej, gdy kurek główny jest zainstalowany w linii ogrodzenia w odległości większej niż 10 m, należy na ścianie budynku dodatkowo zastosować zawór odcinający.

## Przyłącze gazu - wymagania

**Przyłącze gazowe** – przewód gazowy łączący gazociąg rozdzielczy z instalacją gazową w punkcie dostawy gazu.



[Źródło: budujemydom.pl/instalacje]

**Punkt dostawy gazu** jest to punkt, który przestaje być własnością dostawcy gazu i staje się własnością odbiorcy.

**Kurek główny** jest to urządzenie służące do zamykania i otwierania przepływu paliwa gazowego z przyłącza do instalacji gazowej.

**Punkt redukcyjny** – to reduktor wraz z wyposażeniem, służący do obniżania i utrzymywania ciśnienia paliwa gazowego na określonym poziomie dla strumienia objętości mniejszego lub równego 60 m<sup>3</sup>/h i ciśnienia wejściowego od 10 kPa do 0,5 MPa.

**Punkt redukcyjno-pomiarowy** to punkt redukcyjny wyposażony w dodatkowe urządzenie do pomiaru objętości przepływającego paliwa gazowego.

## Przyłącze gazu - wymagania

---

Przyłącza gazu powinny być prowadzone w linii prostej, prostopadle do granicy działki, możliwie najkrótszą drogą, z zachowaniem odległości bezpiecznych do innych elementów uzbrojenia.

Przyłącze gazowe powinno być wykonane z:

- rur PE z przejściem na stal w odległości min. 0,5 m od ściany budynku,
- rur stalowych fabrycznie izolowanych, ze względów ekonomicznych projektowane są krótkie przyłącza stalowe tzn. do 10 mb i głównie od sieci rozdzielczej wykonanej ze stali.

W miejscu, w którym rura przewodowa przyłącza wychodzi ponad ziemię należy zamontować stalową rurę ochronną.

## Przyłącze gazu - wymagania

---

### Połączenie z siecią gazową

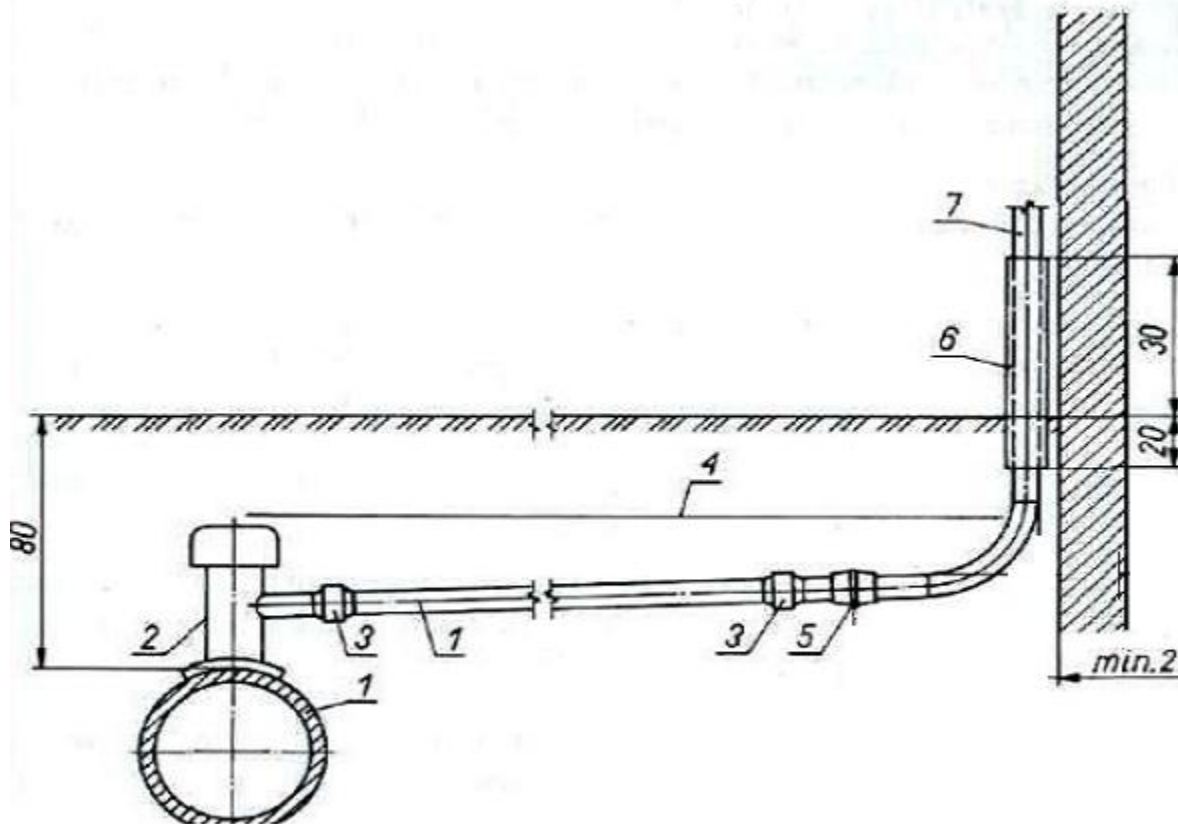
Sposób rozwiązania zależy od materiałów z jakich wykonana jest sieć i przyłącze, mamy tutaj następujące przypadki

- a) połączenie stal/stal
- b) połączenie stal/PE
- c) połączenie PE/PE

Minimalne średnice przyłączy gazowych to:

- 40 mm do niskiego ciśnienia,
- 20 mm do średniego ciśnienia budynków jednorodzinnych i zagrodowych,
- 25 mm do 2 budynków jednorodzinnych w zabudowie bliźniaczej,
- 25 mm do przyłączy o długości powyżej 50 m.

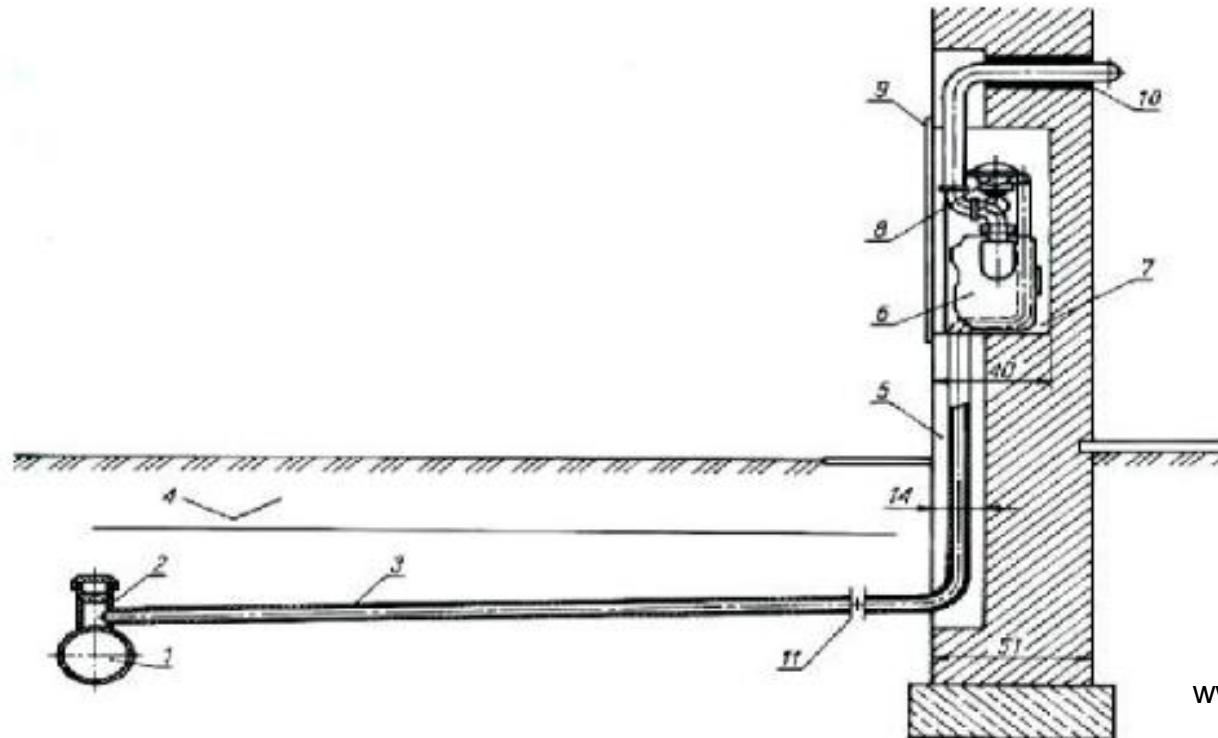
Przykrycie przyłącza gazowego to minimum 60 cm.



[www.instsani.pl](http://www.instsani.pl)

1 – przewód gazowy z rur PE, 2 - trójnik siodłowy przyłączowy, zgrzewany elektrooporowo, 3 – złączki elektrooporowe, 4 – taśma ostrzegawcza w kolorze żółtym ze ścieżką metalizowaną, 5 – kształtka przejściowa PE/stal, 6 – rura ochronna stalowa, 7 – rura przewodowa stalowa

## Przyłącze gazu - wymagania

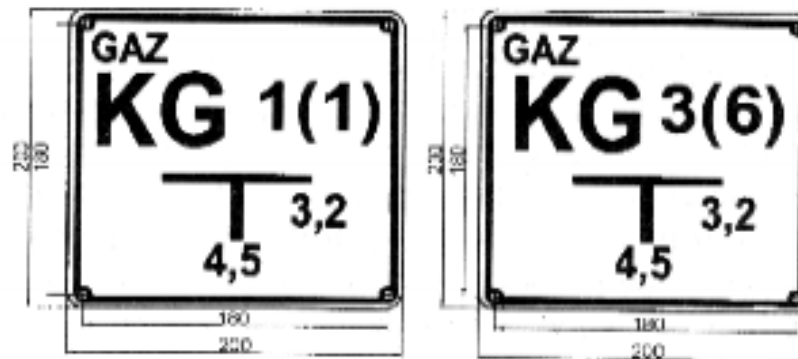
[www.instsani.pl](http://www.instsani.pl)

1 – gazociąg, 2 – trójnik przyłączowy siodłowy (stalowy, spawany), 3 – rura stalowa izolowana taśmą PE, 4 – taśma ostrzegawcza żółta ze ścieżką metalizowaną, 5 – bruzda wykuta w zewnętrznej ścianie budynku, 6 – gazomierz, 7- wnęka, 8 – kurek główny i reduktor średniego ciśnienia, 9 – szafka wnekowa, 10 – wprowadzenie przewodu do budynku w stalowej rurze ochronnej, 11 – kołnierz izolujący (w strefie działania prądów błędzących) [Źródło 6]

## Przyłącze gazu - wymagania

O miejscach zainstalowania kurka głównego informują tabliczki umieszczone na trwałych elementach najbliższych budowli.

Również inne elementy uzbrojenia gazociągów znakowane są w podobny sposób.



## Przyłącze gazu - wymagania

---

Włączenie przyłącza do sieci rozdzielczej wykonanej z PE wykonuje się poprzez zgrzanie do gazociągu kształtki siodłowej z zaworem odcinającym, a następnie zgrzewa się mufę elektrooporową łączącą odgałęzienie od kształtki siodłowej z rurą PE przyłącza gazowego.

Obejma do nawiercania (zestaw)  
z obrotowym (360°) odejściem do gazu



[www.hawle.pl](http://www.hawle.pl)

Przy średnicach  $>63\text{mm}$  wykorzystywane są trójniki elektrooporowe lub siodła z połączeniem kołnierzowym.



[www.instsani.pl](http://www.instsani.pl)

Przewodów instalacji gazowych nie należy prowadzić przez pomieszczenia mieszkalne oraz pomieszczenia, których sposób użytkowania może spowodować naruszenie stanu technicznego instalacji lub wpływać na parametry eksploatacyjne gazu.

Zabrania się prowadzenia przez pomieszczenia mieszkalne przewodów instalacji gazowej z zastosowaniem połączeń gwintowanych, a także z zastosowaniem innych sposobów łączenia rur, jeżeli mogą one stanowić zagrożenie dla bezpieczeństwa mieszkańców.

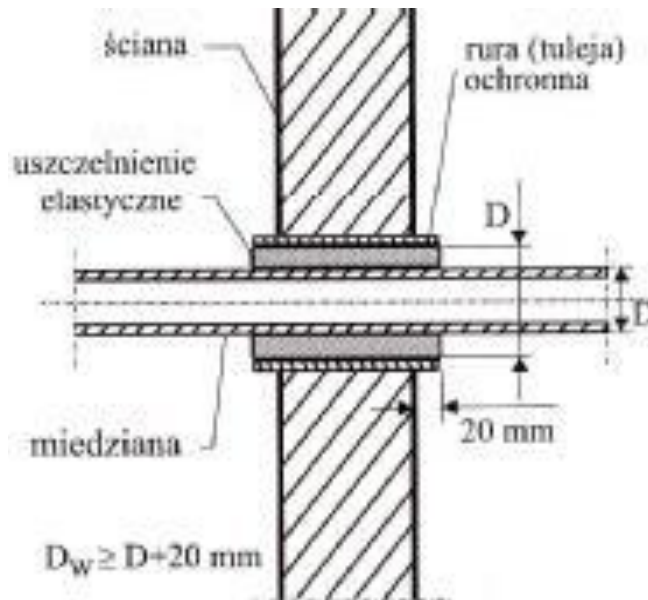
Przewody gazowe muszą mieć spadek co najmniej 4‰, czyli 4 mm na 1 m w kierunku przepływu gazu do odwadniaczy lub aparatów gazowych, z wyjątkiem gazomierza, gdzie spadek jest w kierunku pionu, a z drugiej strony – w kierunku przewodów użytkowych.

Pion powinien być zakończony na górze czyszczakiem, a na dole odwadniaczem (od tego przepisu odchodzi się ze względu na niebezpieczeństwo rozkręcenia go przez lekkomyślne osoby).

Zarówno czyszczak, jak i odwadniacz to elementy zakończone korkiem.

## Instalacja gazowa – prowadzenie przewodów

Przewody przy przejściach przez przegrody konstrukcyjne należy prowadzić w rurach osłonowych. Wymagane jest, aby rura osłonowa wystawała około 2-3 cm w każdą stronę poza przegrodę. W przypadku prowadzenia przewodów gazowych przez pomieszczenia nieposiadające wentylacji rura ochronna powinna być wykonana na całej długości pomieszczenia



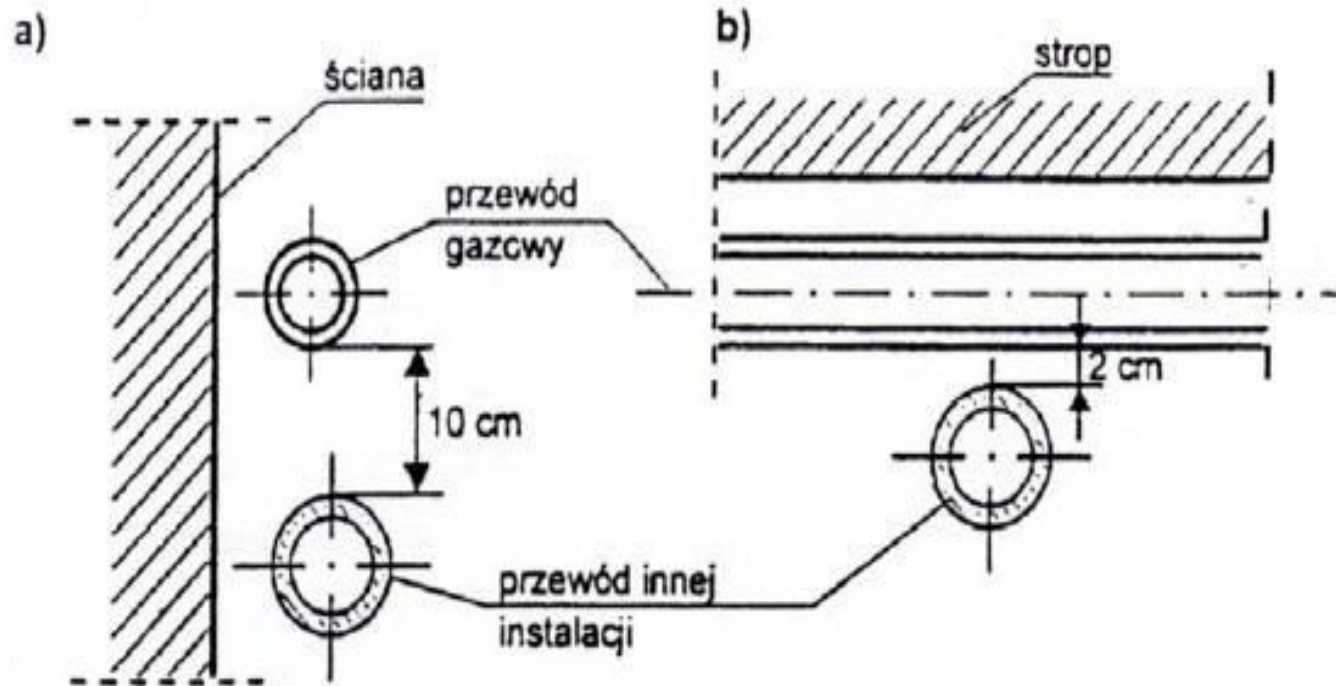
Barczyński P.: „Instalacje gazowe z miedzi – projektowanie, wykonywanie, odbiór i eksploatacja”

Rury instalacji gazowej w stosunku do przewodów innych instalacji, stanowiących wyposażenie budynku należy lokalizować w sposób zapewniający bezpieczeństwo oraz możliwość wykonywania prac konserwacyjnych.

Minimalne odległości przewodów gazowych w stosunku do innych przewodów to:

- 10 cm od przewodów instalacji wodociągowych, kanalizacyjnych, ciepłej wody użytkowej, centralnego ogrzewania,
- 10 cm od przewodów instalacji elektrycznej (jeżeli gęstość gazu jest mniejsza od powietrza – powyżej tych przewodów, jeżeli gęstość jest większa – poniżej),
- 2 cm w przypadku krzyżowania się z innymi instalacjami.

# Instalacja gazowa – prowadzenie przewodów



[www.instsani.pl](http://www.instsani.pl)

## Instalacja gazowa – prowadzenie przewodów

---

Przewody gazowe wewnątrz budynków można prowadzić przez pomieszczenia komunikacji ogólnej i wewnątrz mieszkaniowej, jak hole, korytarze, przez pomieszczenia użytkowe, techniczne, gospodarcze i pomocnicze, jak: kuchnie, łazienki, spiżarnie, sutereny, strychy i piwnice.

Przewody gazowe powinny być tak prowadzone i projektowane aby:

- były łatwo dostępne,
- pomieszczenia nie zagrażały stanowi technicznemu instalacji,
- trasy przewodów były możliwie najkrótsze,
- średnice przewodów uwzględniały wielkość przepływu gazu wynikającą z obciążenia przyborów gazowych,

**Instalacji gazowej nie wolno prowadzić przez kanały dymowe, spalinowe i wentylacyjne, a także przez kotłownie, schrony, szyby windowe i pomieszczenia zagrożone wybuchem.**

Przewody gazowe prowadzi się po wierzchu ścian w pomieszczeniach suchych w odległości 2 cm od tynku, natomiast w piwnicach i pomieszczeniach wilgotnych - w odległości co najmniej 3 cm.

Na kondygnacjach nadziemnych dopuszcza się prowadzenie przewodów gazowych w brzdach osłoniętych nieuszczelnionymi ekranami lub wypełnionych łatwo usuwalną masą tynkarską, nie powodującą korozji przewodów.

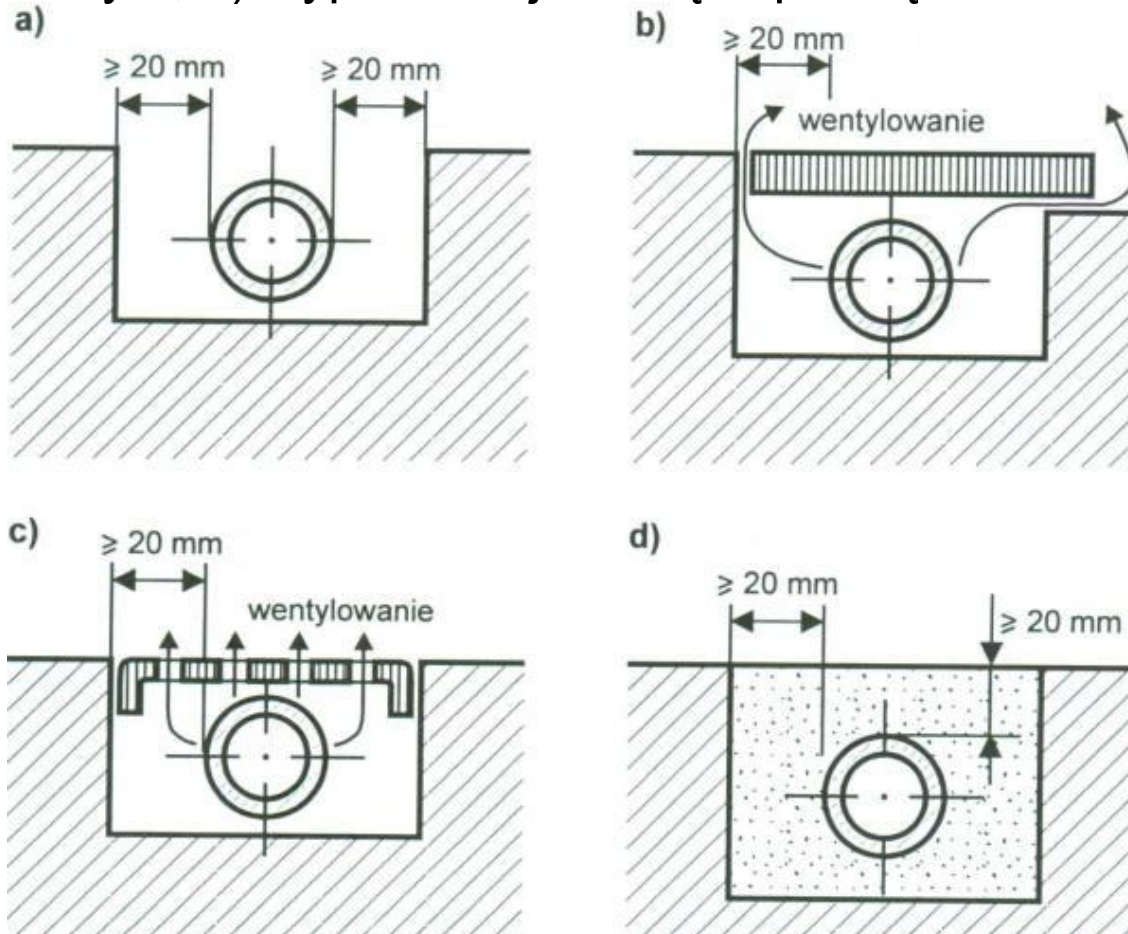
Niedopuszczalne jest krycie uzbrojenia instalacji gazowej pod tynkiem.

Jeśli przewód gazowy prowadzony jest w pojedynczej bruździe lub kanale, to jego odległość od ścian bruźdy (kanału) powinna być  $\geq 20\text{mm}$

W brzdach ściennych wypełnionych zaprawą nie wolno prowadzić przewodów miedzianych z uwagi na małą wytrzymałość ścianek rur i łatwość przebicia rury gwoździem wbijanym w ścianę.

## Instalacja gazowa – prowadzenie przewodów

Prowadzenie pojedynczego przewodu gazowego w bruździe ściennej  
a) otwartej, b) zasłoniętej ekranem pełnym, c) zasłoniętej ekranem perforowanym, d) wypełnionej chudą zaprawą cementową



[www.instsani.pl](http://www.instsani.pl)

Przewody przechodzące przez strop należy prowadzić w rurze ochronnej wystającej minimum 20 mm ponad poziom podłogi i o średnicy wewnętrznej większej o 20 mm od średnicy zewnętrznej rury gazowej.

Zabrania się prowadzić rury gazowe w brzdach ściennych w odległości mniejszej niż 25 cm od przewodów spalinowych z uwagi na możliwość wpływu temperatury na instalację gazową.

Przewody gazowe nie mogą stanowić podpory dla innych instalacji, zabronione jest też używanie przewodów gazowych do uziemienia.

Przewody prowadzone na zewnątrz budynku muszą być w minimalnej odległości od przewodów uziemiających  $\geq 1\text{m}$  ze względu na możliwość przeskokowania iskry elektrycznej

Zabrania się układania przewodów gazowych pod podłogą lub w stropach, nie należy też projektować przewodów gazowych ponad stropem najwyższej kondygnacji.

Wyjątek stanowią laboratoria i sale lekcyjne, gdzie dopuszcza się prowadzenie przewodów gazowych w kanale podpodłogowym przykrytym ekranem z otworami wentylacyjnymi.

Na przewodzie takim nie należy jednak wykonywać zaworów.

Rozwiązania techniczne instalacji gazowej powinny umożliwiać samokompensację wydłużeń cieplnych oraz eliminować ewentualne odkształcenia instalacji, wywołane deformacją lub osiadaniem budynku.

## Instalacja gazowa – prowadzenie przewodów

---

Rozstaw uchwytów dla przewodów gazowych nie powinien być mniejszy niż:

- 1,5m dla rur średnicy  $< 40$  mm
- 2,0m dla rur  $\geq 40$ mm
- 3,0m na długich odcinkach prostych bez załamań

Na przewodach pionowych rozstaw uchwytów nie powinien być mniejszy niż 2,5m.

Przewody gazowe z rur stalowych po wykonaniu prób szczelności powinny być zabezpieczone przed korozją, poprzez pomalowanie farbą podkładową i nawierzchniową, zaleca się aby w miejscach ogólnie dostępnych (klatki schodowe, korytarze) była to farba w kolorze żółtym.

### Urządzenia gazowe

Urządzenia gazowe mogą być instalowane wyłącznie w pomieszczeniach spełniających warunki dotyczące ich wysokości, kubatury, wentylacji i odprowadzenia spalin, a także dopływu powietrza do spalania.

Podstawowe definicje, to:

- **butla gazowa** – jest to ciśnieniowy pojemnik z atestem przeznaczony do magazynowania gazu w określonej objętości, pod ciśnieniem wewnętrznym nie przekraczającym jego wytrzymałości, wyposażony w zawór odcinający dopływ gazu, wymagający okresowej kontroli,
- **gazomierz** – urządzenie pomiarowe służące do pomiaru ilości gazu zużywanego przez odbiorcę,
- **gazowy grzejnik wody przepływowej** – urządzenie gazowe z komorą do spalania paliwa gazowego, którego celem jest podgrzanie zimnej wody do wymaganej temperatury,

- **kocioł wodny gazowy** – urządzenie gazowe z komorą przeznaczoną do spalania paliwa gazowego, którego celem jest podgrzanie wody do temperatury nieprzekraczającej 115°C,
- **kocioł dwufunkcyjny** – urządzenie gazowe służące do ogrzewania wody przeznaczonej do centralnego ogrzewania i ciepłej wody użytkowej,
- **kocioł kondensacyjny** – urządzenie, którego temperatura spalin na wylocie z komina jest niższa od temperatury punktu rosy,
- **kuchenka gazowa** – urządzenie gazowe z otwartym płomieniem służące do przygotowywania ciepłych posiłków, nie mające piekarnika,
- **kuchnia gazowa** – urządzenie gazowe z otwartym płomieniem służące do przygotowywania ciepłych posiłków, wyposażone w piekarnik.

## Kategorie urządzeń gazowych

### 1. Urządzenia do przygotowywania posiłków:

- KG - kuchenka gazowa dwu lub czteropalnikowa o mocy do 8,5 kW
- kuchenka gazowo-elektryczna (bez symbolu) wyposażona w palniki gazowe o łącznej mocy do 3,6 kW i płytę elektryczną grzejną o mocy do 4,5 kW
- KGP - kuchnia gazowa z piekarnikiem o łącznej mocy do 11,5 kW z 4 palnikami nawierzchniowymi i palnikiem piekarnika
- PG - piekarnik gazowy o mocy do 3 kW
- RG - rożno gazowe o mocy 2-6 kW

### 2. Urządzenia do podgrzewania wody:

- GGWP - grzejnik gazowy wody przepływowej, w tym terma gazowa o mocy do 9 kW i piecyki kąpielowe o mocy do 28 kW
- ZGW - grzejnik wody zbiornikowy, moc zależy od objętości zbiornika

## Kategorie urządzeń gazowych

### 3. Ogrzewacze pomieszczeń i promienniki:

- OGW - ogrzewacz pomieszczenia konwekcyjny lub OGW-W z wymuszonym przepływem powietrza, oznaczenie stosowane jest zarówno dla ogrzewaczy z otwartą jak i zamkniętą komorą spalania,
- OGPK - ogrzewacz promiennikowy konwekcyjny, kominiek gazowy
- OGP - promiennik gazowy

### 4. Kotły grzewcze:

- KGGW-N - kocioł gazowy wodny niskotemperaturowy do 100° C
- KGGW-N-K - kocioł gazowy wodny niskotemperaturowy kondensujący
- KGGW-N-D - kocioł gazowy wodny niskotemperaturowy dwufunkcyjny
- KGGW-S – kocioł gazowy wodny średnotemperaturowy do 115° C

## Urządzenia gazowe

---

Urządzenia gazowe podlegają, ze względu na sposób pobierania powietrza do spalania i sposób jego odprowadzania, podziałowi na następujące typy:

**Typ A** – urządzenia pobierające powietrze z pomieszczenia i odprowadzające spaliny do pomieszczenia, w którym są zamontowane,

**Typ B** – urządzenia pobierające powietrze z pomieszczenia, w którym są zamontowane i odprowadzające spaliny do przewodu spalinowego, dzielące się dodatkowo na:

Typ B1 – na zasadzie ciągu naturalnego

Typ B2 – na zasadzie ciągu wymuszonego, gdy wentylator odciągowy nie jest częścią urządzenia,

Typ B3 – na zasadzie ciągu wymuszonego przez wentylator palnika nadmuchowego lub wentylator będący częścią urządzenia.

**Typ C** – urządzenia z komorą spalania odciętą od atmosfery pomieszczenia, w którym są zamontowane, pobierające powietrze z zewnątrz i odprowadzające spaliny do kanału spalinowego,

**Typ C1** – urządzenia z komorą spalania odciętą od atmosfery pomieszczenia, w którym są zamontowane pobierające powietrze z zewnątrz i odprowadzające spaliny do przewodu spalinowego, w tym wyróżnia się dodatkowo:

Typ C1.1 – odprowadzenie spalin na zasadzie ciągu naturalnego,

Typ C1.2 – odprowadzenie spalin na zasadzie ciągu wymuszonego przez

wentylator palnika nadmuchowego lub wentylator będący częścią urządzenia,

**Typ C2** – urządzenia z komorą spalania odciętą od atmosfery pomieszczenia, w którym są zamontowane, pobierające powietrze z zewnątrz i odprowadzające spaliny dwoma niezależnymi przewodami lub przewodem współśrodkowym przez ścianę, bezpośrednio do atmosfery, przy czym odprowadzenie spalin może być dokonane w niżej podany sposób:

Typ C2.1 – na zasadzie ciągu naturalnego,

Typ C2.2 – na zasadzie ciągu wymuszonego przez wentylator będący częścią urządzenia.

Urządzenia gazowe z otwartą komorą spalania, przez co rozumie się urządzenia typu A i B, nie mogą być instalowane w pomieszczeniach mieszkalnych.

Urządzenia gazowe z zamkniętą komorą spalania, przez co rozumie się urządzenia typu C, mogą być instalowane w pomieszczeniach mieszkalnych, niezależnie od rodzaju występującej w nich wentylacji, pod warunkiem zastosowania koncentrycznych przewodów powietrzno-spalinowych, z zachowaniem wymagań.

Urządzenia gazowe, pozostające bez stałego dozoru w czasie ich użytkowania, takie jak kotły gazowe lub ogrzewacze pomieszczeń, powinny być wyposażone w samoczynnie działające zabezpieczenia przed skutkami spadku ciśnienia lub przerwą w dopływie gazu.

## Urządzenia gazowe – wymagania dla pomieszczeń

Maksymalne, łączne obciążenie cieplne przypadające na 1 m<sup>3</sup> kubatury, służące do określania wymaganej kubatury pomieszczenia, w którym są zainstalowane urządzenia gazowe, pobierające powietrze do spalania z tego pomieszczenia, nie może przekraczać wartości określonych w poniższej tabeli:

Rodzaje pomieszczeń	Maksymalne obciążenie cieplne urządzeń gazowych na 1 m <sup>3</sup> kubatury pomieszczenia	
	typ A – bez odprowadzenia spalin	typ B – z odprowadzeniem spalin
1	2	3
Pomieszczenia przeznaczone na stały pobyt ludzi oraz wnęki kuchenne połączone z przedpokojem	175 W (150 kcal/h)	350 W (300 kcal/h)
Pomieszczenia nieprzeznaczone na stały pobyt ludzi, w tym pomieszczenia kuchenne w mieszkaniach	930 W (800 kcal/h)	4.650 W (4.000 kcal/h)

[Źródło 8 ]

W przypadku instalowania w jednym pomieszczeniu urządzeń gazowych bez odprowadzenia spalin i z odprowadzeniem spalin, łączne obciążenie cieplne pochodzące od tych urządzeń przypadające na 1 m<sup>3</sup> kubatury pomieszczenia nie może przekraczać wielkości podanych w poprzedniej tabeli kolumna 2.

Kubatura pomieszczeń, w których instaluje się urządzenia gazowe, nie powinna być mniejsza niż:

- 1) **8 m<sup>3</sup>** – w przypadku urządzeń pobierających powietrze do spalania z tych pomieszczeń,
- 2) **6,5 m<sup>3</sup>** – w przypadku urządzeń z zamkniętą komorą spalania.

Pomieszczenia, w których instaluje się urządzenia gazowe, powinny mieć wysokość co najmniej **2,2 m**.

W budynkach jednorodzinnych, mieszkalnych w zabudowie zagrodowej i rekreacji indywidualnej, wzniesionych przed dniem wejścia w życie rozporządzenia, dopuszcza się instalowanie gazowych kotłów grzewczych w pomieszczeniach technicznych o wysokości co najmniej 1,9 m.

## Urządzenia gazowe – wymagania lokalizacji

---

- Przy instalowaniu urządzeń gazowych należy spełnić następujące warunki:
- 1) urządzenia gazowe należy połączyć ze stalowymi lub miedzianymi przewodami instalacji gazowej na stałe lub z zastosowaniem elastycznych przewodów metalowych,
  - 2) zawór odcinający dopływ gazu do urządzenia należy umieścić w pomieszczeniu, w którym jest zainstalowane urządzenie gazowe, w miejscu łatwo dostępnym, w odległości nie większej niż 1 m od króćca przyłączeniowego,
  - 3) kuchnie i kuchenki gazowe należy instalować w odległości co najmniej 0,5 m od okien do boku urządzenia, licząc w rzucie poziomym,
  - 4) ogrzewacze pomieszczeń, których temperatura osłon może przekroczyć 60°C, należy instalować w odległości co najmniej 0,3 m od ścian z materiałów łatwo zapalnych, otynkowanych oraz w odległości 0,6 m od elementów ścian z materiałów łatwo zapalnych, nieosłoniętych tynkiem,
  - 5) grzejniki gazowe wody przepływowej należy instalować na ścianach z materiałów niepalnych bądź odizolować je od ściany z materiałów palnych płytą z materiału niepalnego.

## Urządzenia gazowe – wymagania lokalizacji

---

Grzewcze urządzenia gazowe, takie jak:

- kotły grzewcze,
- grzejniki wody przepływowej,

niezależnie od ich obciążeń cieplnych, powinny być połączone na stałe z indywidualnymi kanałami spalinowymi, z uwzględnieniem instrukcji technicznej producenta urządzenia, o której mowa w przepisach dotyczących zasadniczych wymagań dla urządzeń spalających paliwa gazowe.

Przewody i kanały spalinowe odprowadzające spaliny od urządzeń gazowych na zasadzie ciągu naturalnego powinny posiadać przekroje wynikające z obliczeń oraz zapewniać podciśnienie ciągu w wysokości odpowiedniej dla typu urządzenia i jego mocy cieplnej.

## Urządzenia gazowe – instalacja sygnalizacyjna

---

Instalacje sygnalizujące niedopuszczalny poziom stężenia gazu mogą być stosowane w budynkach, w których jest ustanowiony stały nadzór, zapewniający podejmowanie działań zaradczych, a także w budynkach jednorodzinnych.

Czujki sygnalizujące niedopuszczalny poziom stężenia gazu w budynkach, powinny być instalowane w piwnicach i suterenach oraz w pomieszczeniach, w których istnieje możliwość nagromadzenia gazu przy stanach awaryjnych instalacji lub przyłącza gazowego.

Sygnały alarmowe stanu zagrożenia wybuchem w budynkach, z wyłączeniem budynków jednorodzinnych, powinny być kierowane do służb lub osób zobowiązanych do podjęcia skutecznej akcji zapobiegawczej.

Zabrania się instalowania urządzeń sygnalizacyjno-odcinających dopływ gazu do części mieszkalnej budynku wielorodzinnego. Nie dotyczy to indywidualnych urządzeń sygnalizacyjno-odcinających dopływ gazu do odrębnych mieszkań.

Urządzenia sygnalizacyjno-odcinające dopływ gazu należy stosować w tych pomieszczeniach, w których łączna nominalna moc cieplna zainstalowanych urządzeń gazowych jest większa niż **60 kW**.

Zawór odcinający dopływ gazu do budynku, będący elementem składowym urządzenia sygnalizacyjno-odcinającego, powinien być instalowany poza budynkiem, między kurkiem głównym a wprowadzeniem przewodu do budynku.

## Aparatura gazometryczna

Aparaturę gazometryczną stosowaną do wykrywania obecności gazu w atmosferze możemy podzielić:

- eksplozometry,
- metanomierze,
- wykrywacze gazu (detektory).

Stacjonarne i przenośne przyrządy służą do stałej lub okresowej kontroli stopnia zagrożenia wybuchowego w pomieszczeniach.

Natomiast przyrządy indywidualne stosowane są głównie do wykrywania nieszczelności w instalacjach, lecz mogą być również stosowane do pomiarów w pomieszczeniach.

**Eksplozometry** wyskalowane są w % dolnej granicy wybuchowości i mogą być stosowane do określania stopnia zagrożenia wybuchowego, jakie stwarza pojedynczy składnik gazowy (np. CH<sub>4</sub>) oraz mieszaniny różnych gazów wybuchowych (np. CH<sub>4</sub> i H<sub>2</sub>).

**Metanomierze** działające na zasadzie spalania na elementach pomiarowych wykonanych z platyny oraz metanomierze interferencyjne przeznaczone są wyłącznie do pomiaru zawartości metanu w powietrzu, lecz nie nadają się do kontroli gazów zawierających inne składniki palne.

Odpowiednia lokalizacja detektora stacjonarnego ma zasadniczy wpływ na odpowiednio szybkie reagowanie na powstałe zagrożenie gromadzenia się gazu oraz prawidłową jego pracę.

Optymalne warunki pracy i działania urządzenia, które współpracuje z kurkiem odcinającym, można uzyskać lokalizując detektor:

1. w przypadku gazu ziemnego, który jako lżejszy od powietrza gromadzi się w górnych partiach pomieszczenia:

– pod sufitem, w odległości 15–30 cm od sufitu,

możliwie blisko potencjalnego źródła wycieku gazu (nie dalej niż 5 m),

– odległość wlotu czujnika od rzutu kuchenki (pieca) na płaszczyznę sufitu, powinna wynosić co najmniej 1 m,

– z dala od otworów wentylacyjnych, okien i drzwi – minimum 1m.

Wszystkie instalacje sanitarne, w tym instalacje gazowe, powinny być montowane zgodnie z dokumentacją techniczną, która z kolei musi być zgodna z wytycznymi technicznymi wykonania i odbioru robót w tym zakresie, przepisami Prawa Budowlanego i Energetycznego

Przed przystąpieniem do montażu lub demontażu urządzenia gazowego należy pamiętać, że czynności nie wolno wykonywać bez uprzedniego:

- wygaszenia czynnych palników zasilanych przez te instalację,
- wyjęcia wtyczki przewodu elektrycznego czynnych urządzeń gazowych,
- zamknięcia kurków dopływu gazu do instalacji,
- odcięcia od innych instalacji współpracujących z urządzeniami gazowymi zasilanymi przez te instalację (np.: instalacja wodociągowa, centralnego ogrzewania).

Aby bezpiecznie zamontować urządzenie gazowe, należy przestrzegać następujących zasad:

- instalować urządzenia ściśle wg instrukcji montażu producenta,
- wszelkie prace instalacyjne i naprawy powinna wykonywać tylko osoba mająca odpowiednie ważne świadectwo kwalifikacyjne do wykonywania tego typu prac,
- urządzenia gazowe należy podłączać tylko do instalacji rozprowadzającej gaz, do którego jest ono przystosowane (rodzaj gazu jest podany na tabliczce znamionowej urządzenia gazowego),
- urządzenie gazowe może być instalowane tylko w pomieszczeniu mającym sprawny układ przewietrzania, tj. otwory nawiewne w oknach lub w drzwiach i otwór do przewodu wywiewnego w ścianie,
- urządzenie powinno być tak umiejscowione, aby był łatwy dostęp do użytkowania go i obsługi (zgodnie z dokumentacją projektową).

## Urządzenia gazowe – montaż

---

- jeżeli w pomieszczeniu są urządzenia gazowe z odprowadzeniem spalin do przewodu z ciągiem naturalnym, nie wolno stosować wentylatorów na przewodach wentylacji wywiewnej,
- przed przyłączeniem urządzenia należy sprawdzić przewody spalinowe i wentylacyjne (sprawdzenie wykonuje zakład kominiarski), a potem okresowo dokonywać przeglądów i je czyścić. Dbać o sprawność działania układu przewietrzania,
- przewodów zerowania i uziemienia urządzeń elektrycznych nie wolno łączyć z rurami instalacji gazowej lub wodnej,
- urządzenia niekompletnego albo nieprawidłowo podłączonego do wszystkich instalacji nie wolno uruchamiać.

Wszystkie podejścia pod przybory gazowe muszą być wykonywane jako rozłączne, czyli gwintowane.

Należy zadbać o taki sposób wykonania podejścia, by nie działały na niego żadne dodatkowe naprężenia mogące spowodować rozszczelnienie złączy w trakcie eksploatacji.

Na każdym podejściu należy zainstalować kurek odcinający. Powinien znajdować się on nie dalej niż 1 m od króćca przyłączeniowego urządzenia, na wysokości minimum 0,7 m od poziomu podłogi.

## Urządzenia gazowe – montaż

---

Przed przyborami gazowymi powinien również znajdować się element umożliwiający demontaż przyboru bez rozkręcania całej instalacji typu: połączenie na długi gwint, śrubunek, dwuzłączka.

Miejscem zamontowania tego elementu jest odcinek pomiędzy urządzeniem gazowym, a kurkiem odcinającym.

Nieodzownym elementem wykonania podejścia pod przybór gazowy typu: kuchenka, kocioł podgrzewacz wody – jest zainstalowanie trójnika do wykonania próby szczelności. Powinien być on zamontowany przed śrubunkiem w kierunku przepływu gazu.

Przyłącze typu szybkozłącza ma wbudowany kurek odcinający dopływ gazu przy rozłączeniu połączenia. Zaletą takiego przyłączenia kuchni jest możliwość zmiany usytuowania kuchni w celu utrzymania jej w czystości.

Wszystkie elementy łączone poprzez połączenia gwintowe należy prawidłowo uszczelnić przed skręceniem dobranym do tego celu materiałem uszczelniającym.

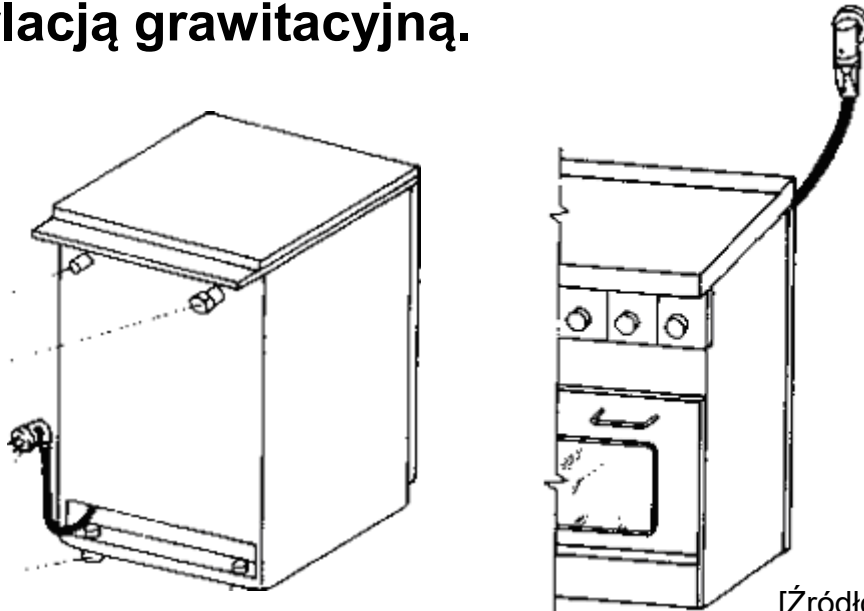
## Urządzenia gazowe – montaż kuchenki gazowej

W celu połączenia **kuchni gazowej** z instalacją gazową należy wykorzystać jeden z dwóch króćców o średnicy 1/2”.

Drugi, niewykorzystany króciec musi być zabezpieczony zaślepką.

Należy unikać instalowania kuchni na linii łączącej okno i drzwi, gdyż powstający przepływ powietrza może gasić płomień palnika kuchni.

Wskazane jest zainstalowanie nad kuchnią okapu z dobrze działającą **wentylacją grawitacyjną**.



[Źródło 6 ]



[www.igaz.pl](http://www.igaz.pl)

**Grzejnik gazowy przepływowy** składa się najczęściej z następujących podzespołów:

- zespołu wodnego połączonego z wymiennikiem ciepła,
- stabilizatora strumienia gazu,
- zespołu gazowego, w którego korpus wmontowane są zawory, pokrętła, podzespół zabezpieczenia przeciwwypływowego,
- zespołu palnika głównego,
- zespołu palnika zapalającego,
- armatury wodno – gazowej.

Grzejnik jest urządzeniem wieloczerpalnym, co pozwala na doprowadzenie wody do kilku miejsc poboru, najczęściej: wanny, umywalki i zlewozmywaka.

## Urządzenia gazowe –grzejnik gazowy przepływowy

---

Ma on szereg zabezpieczeń, wśród których są najczęściej:

- automatyczny zawór odcinający dopływ gazu do palnika przy zamkniętym przepływie wody,
- zabezpieczenie przeciwwypływowe, które automatycznie przerywa wypływ niespalonego gazu z palnika głównego i zapalającego,
- zabezpieczenie przed zanikiem ciągu kominowego,
- zabezpieczenie przed przegrzaniem wody w wymienniku ciepła.

Ogranicznik temperatury wody przerywa obieg termoelektryczny, wyłączając dopływ gazu do palnika w przypadku nadmiernego nagrzania się wody, na przykład na skutek wadliwej pracy regulatora temperatury.

Grzejnik pracuje najbardziej ekonomicznie przy temperaturze wody ok. 60°C.

**Zasobnikowe gazowe grzejniki wody** są urządzeniami ciśnieniowymi, więc podlegają przepisom Dozoru Technicznego. Zgodnie z nimi każdy zasobnikowy grzejnik powinien mieć następujące wyposażenie:

- zawór odcinający na wejściu,
- zawór zwrotny,
- upustowy zawór bezpieczeństwa,
- ogranicznik ciśnienia wody.

W dobrze izolowanej obudowie mieści się zbiornik wody. Wewnątrz zbiornika – wmontowana jest komora spalania i palnik gazowy.

Dzięki dobrej izolacji straty ciepła są nieznaczne, a ciepła woda jest dostępna w dużej ilości i w każdej chwili.

Zespół palnikowy składa się z inżektorowego palnika głównego (do palnika doprowadzone jest powietrze z pomieszczenia i część powietrza wprowadzana jest przed procesem spalania do komory palnika), palnika zapalającego i armatury gazowej.

Kotły wodne centralnego ogrzewania mogą spełniać jedną funkcję: współpracując z otwartymi i zamkniętymi układami c.o., lub dwie funkcje: ogrzewając wodę zarówno dla c.o. jak też na potrzeby ciepłej wody użytkowej.

Wykonawcy instalacji gazowych powinni posiadać uprawnienia energetyczne grupy G3. Jeżeli w zakres ich obowiązków wchodzi podłączanie urządzeń gazowych z zasilaniem elektrycznym – muszą wówczas posiadać również uprawnienia energetyczne grupy G1.

Instalatorzy wykonujący instalacje ze stali spawane gazowo obowiązani są mieć uprawnienia spawalnicze. Instalatorzy wykonujący instalacje z miedzi lutowane lutem twardym, obowiązani są posiadać uprawnienia do lutowania potwierdzone świadectwem, bądź certyfikatem.

Do obowiązków osoby wykonującej przyłączenie urządzenia lub aparatu gazowego należy w szczególności:

- zapoznanie się z danymi technicznymi urządzeń (tabliczka znamionowa lub nalepka informacyjna),
- sprawdzenie, czy dane urządzenie jest dostosowane do zasilającego go w przyszłości gazu,
- ustalenie, czy instalacja elektryczna jest przystosowana do podłączenia z przewodem ochronnym,
- zbadanie skuteczności działania wentylacji w pomieszczeniu,
- sprawdzenie szczelności podejścia,
- zapoznanie użytkownika z zasadami obsługi,
- wydanie użytkownikowi podpisanego protokołu podłączenia.

## Urządzenia gazowe – montaż kotłów gazowych

---

Aby podłączyć kocioł do instalacji wodnej i spalinowej należy:

- sprawdzić, czy kocioł jest przystosowany do gazu, którym zasilana jest instalacja,
- zapoznać się z danymi znamionowymi kotła,
- ustalić, czy instalacja elektryczna spełnia warunki przyłączenia kotła ze względu na przynależność gniazda do strefy i wyposażenie w uziemienie ochronne,
- sprawdzić skuteczność i prawidłowości działania wentylacji w pomieszczeniu,
- sprawdzić skuteczność i prawidłowość działania kanału spalinowego i wielkość ciągu kominowego,
- sprawdzić możliwość usytuowania kotła w pomieszczeniu i zgodność z projektem technicznym powykonawczym,
- jeżeli jest to kocioł wiszący – po wyznaczeniu miejsca montażu zamocować na przegrodzie,

- zamontować system odprowadzenia spalin z wyposażeniem,
- podłączyć hydraulicznie kocioł po jego uprzednim wypoziomowaniu na dopływie wody zimnej powinien być zainstalowany w kolejności: zawór odcinający, filtr, bezpiecznik niedoboru wody uniemożliwiający włączenie lub otwarcie zaworu membranowego, gdy woda nie płynie,
- podłączyć zespół przewodów gazowych – na dopływie gazu powinien być zainstalowany w kolejności: zawór odcinający, filtr, oraz wszystkie firmowo dostarczone elementy „ścieżki gazowej”,
- podłączyć elektrycznie kocioł,
- zainstalować termostat pokojowy, jeżeli w taki jest wyposażony kocioł.

W celu uruchomienia kotła gazowego należy:

- napełnić instalację c.o. wodą, otworzyć wszystkie zawory instalacji c.o.,
- załączyć kocioł elektrycznie,
- ustawić wskaźnik ciśnienia statycznego na odpowiednim poziomie,
- włączyć pompę obiegową, jeśli włączenie nie jest związane z pracą kotła,
- ustawić regulator pogodowy,
- otworzyć zawór na doprowadzeniu gazu, odpowietrzyć instalację,
- dalszą obsługę prowadzić zgodnie z wytycznymi producenta zawartymi w instrukcji obsługi.

## Urządzenia gazowe – gazomierze

**Gazomierz** to urządzenie pomiarowe zużycia gazu, spełniające wymagania określone w Polskiej Normie dotyczącej gazomierzy, powinno być zainstalowane oddzielnie dla każdego z odbiorców i zabezpieczone przed dostępem osób nieupoważnionych.

Lokalizacja gazomierzy powinna zapewniać łatwy dostęp do ich kontroli lub wymiany.

Przed każdym gazomierzem należy zainstalować zawór odcinający.

Jeżeli gazomierz jest instalowany w jednej szafce z kurkiem głównym, uznaje się, że wymaganie to jest spełnione.



## Gazomierze mogą być instalowane:

- 1) w szafkach z materiałów co najmniej trudnozapalnych, z otworami wentylacyjnymi:
  - a) na klatkach schodowych lub korytarzach ogólnych,
  - b) na zewnątrz budynku, razem z kurkiem głównym instalacji gazowej,
- 2) w szybach wentylowanych przeznaczonych dla pionów instalacyjnych, z drzwiczkami bez otworów wentylacyjnych, dostępnymi od strony pomieszczeń niemieszkalnych.

Dopuszcza się instalowanie gazomierzy, także bez szafek, w kuchniach stanowiących samodzielne pomieszczenie oraz w przedpokojach w istniejących budynkach mieszkalnych, podlegających przebudowie lub w których następuje remont instalacji gazowej.

Gazomierze mogą być ponadto instalowane w wydzielonych i zamykanych pomieszczeniach piwnicznych, jeżeli mają one otwór okienny oraz przewód wentylacji grawitacyjnej wyprowadzony ponad dach lub przez ścianę zewnętrzną na wysokość co najmniej 2,5 m powyżej terenu, w odległości nie mniejszej niż 0,5 m od bocznej krawędzi okien, drzwi i innych otworów.

### Gazomierzy **nie można** instalować:

- 1) w pomieszczeniach mieszkalnych, łazienkach lub innych, w których występuje zagrożenie korozyjne (wilgoć, opary związków chemicznych itp.),
- 2) we wspólnych wnękach z licznikami elektrycznymi,
- 3) w odległości mniejszej w rzucie poziomym niż 1 m od palnika gazowego lub innego paleniska,
- 4) w odległości mniejszej niż 3 m od urządzenia gazowego, mierząc w rozwinięciu długości przewodu

## Urządzenia gazowe – gazomierze

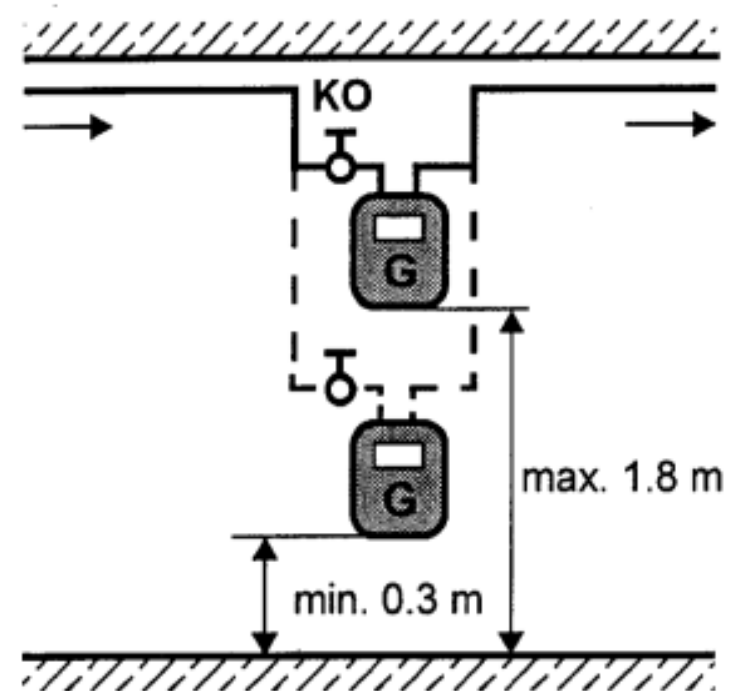
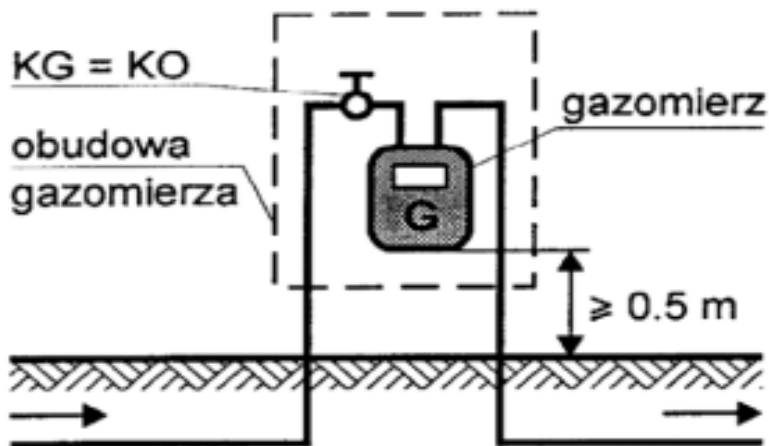
Gazomierze należy instalować w przedziale wysokości **od 0,3 m do 1,8 m** od poziomu podłogi do spodu gazomierza lub co najmniej 0,5 m od poziomu terenu.

**OZNACZENIA:**

KG - kurek główny

KO - kurek odcinający

G - gazomierz

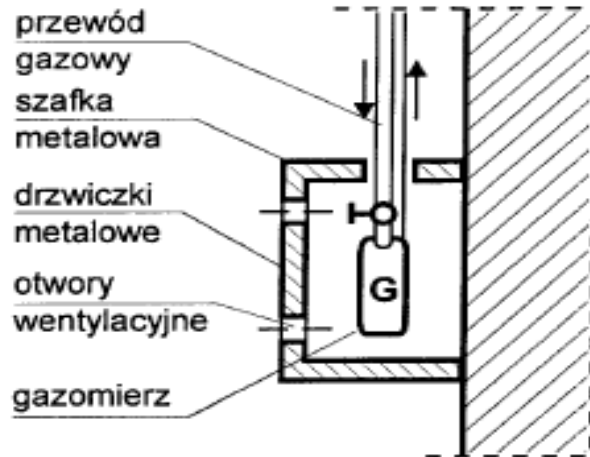
[www.instsani.pl](http://www.instsani.pl)

Gazomierze do pomiaru przepływu gazu o gęstości mniejszej od gęstości powietrza powinny być umieszczone powyżej licznika elektrycznego i innych urządzeń mogących iskrzyć, a do gazu o gęstości większej od gęstości powietrza – o co najmniej 0,3 m poniżej licznika i takich urządzeń.

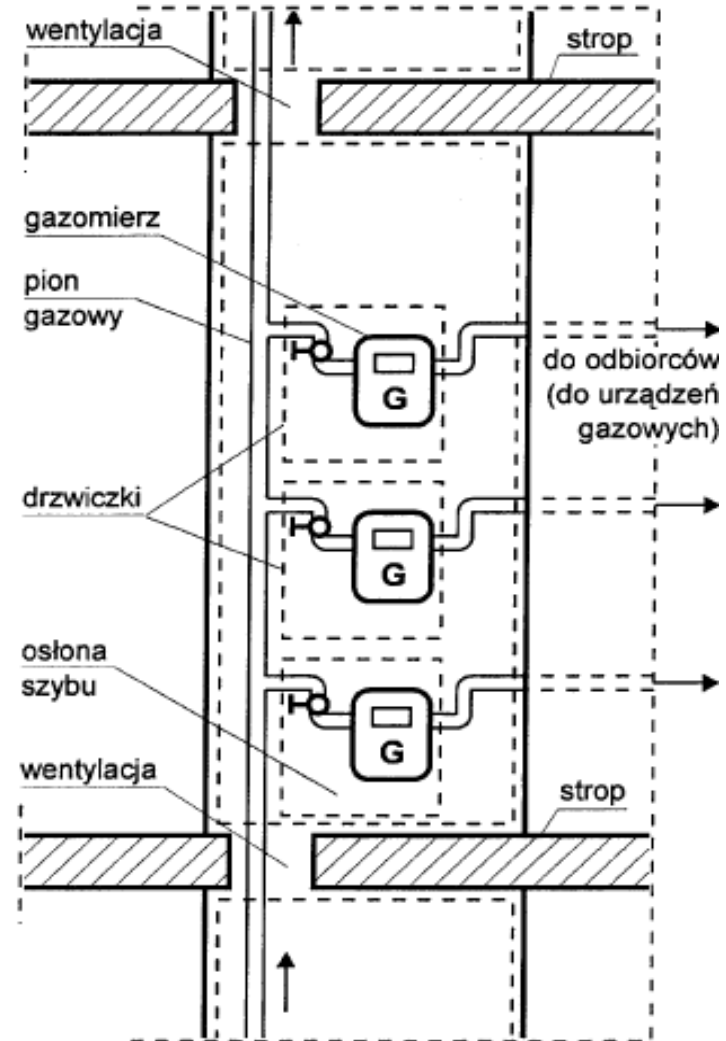
Gazomierze instalowane bez szafek, na tym samym poziomie co liczniki elektryczne lub inne mogące iskrzyć urządzenia, powinny być od nich oddalone co najmniej o 1 m.

Dopuszcza się zmniejszenie tej odległości, jeżeli między tymi urządzeniami zostanie wykonana przegroda z materiału niepalnego o wysokości co najmniej 0,5 m powyżej i poniżej gazomierza oraz wsięgu większym o co najmniej 0,1 m od odległości lica gazomierza od ściany, na której jest zainstalowany.

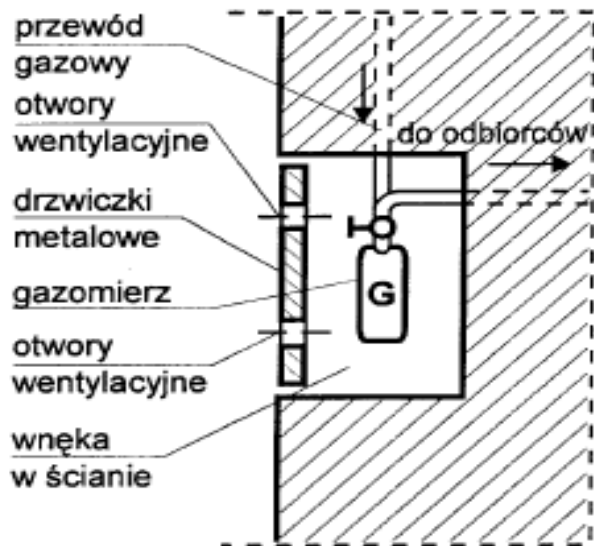
## Urządzenia gazowe – gazomierze



Gazomierze montowane w szybie wentylowanym.



Montaż gazomierza w szafce naściennej



Montaż gazomierza we wnęce ściennej

Zawór przy gazomierzu po stronie dopływu gazu ma na celu umożliwienie odłączenia gazomierza na czas jego wymiany lub konserwacji bez potrzeby odłączania innych użytkowników.

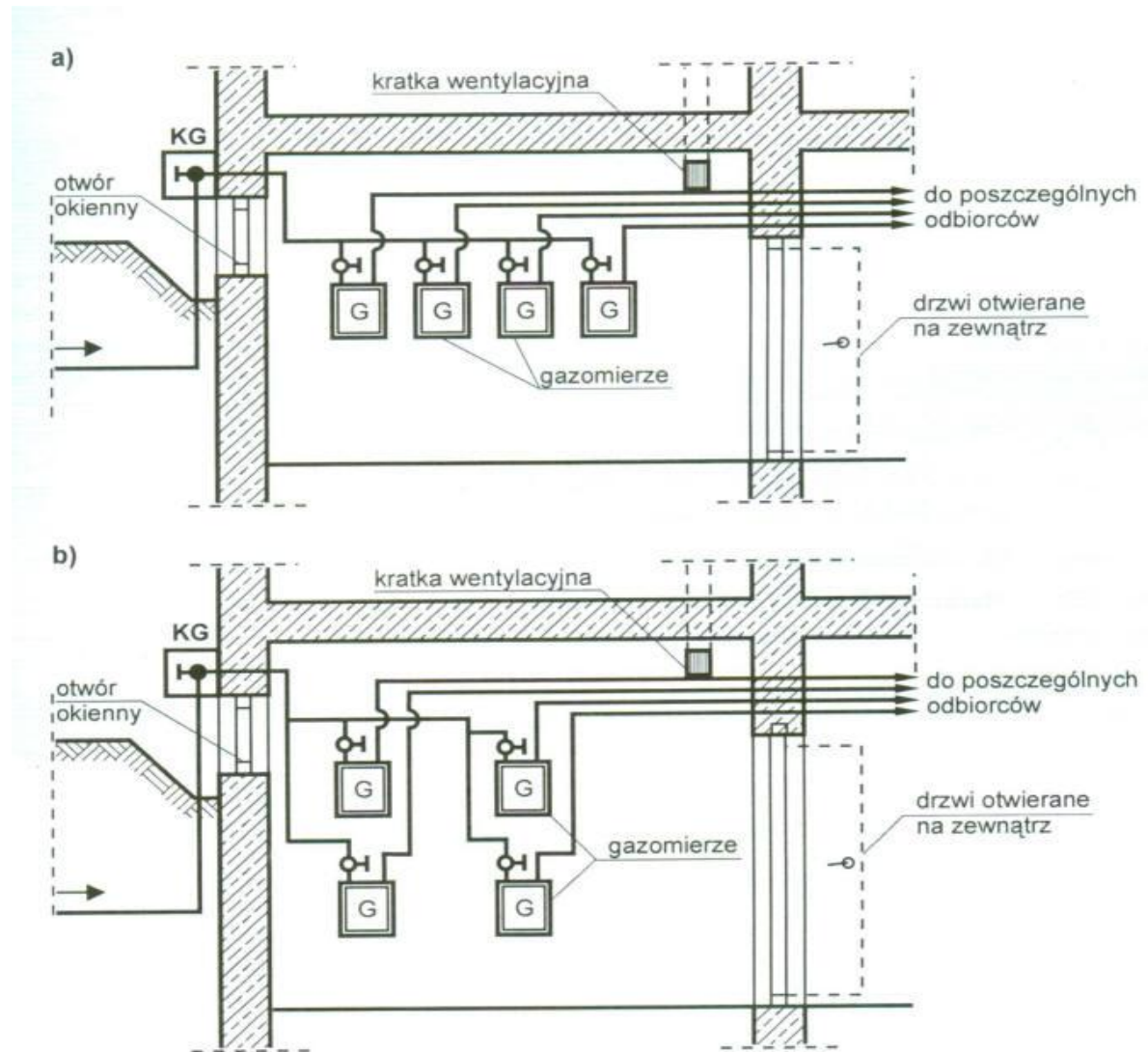
Zawór powinien znajdować się zawsze z lewej strony gazomierza, patrząc na przód gazomierza.

Zawór zamocowany przy gazomierzu w przypadku zabudowy jednorodzinnej może pełnić jednocześnie funkcję kurka głównego. Wyjątkiem są budynki w których gazomierz zamocowany jest w linii ogrodzenia, a odległość ogrodzenia od budynku jest  $>10\text{m}$ .

W takim przypadku na ścianie budynku powinien być zamontowany osobny zawór gazowy.

## Urządzenia gazowe – gazomierze

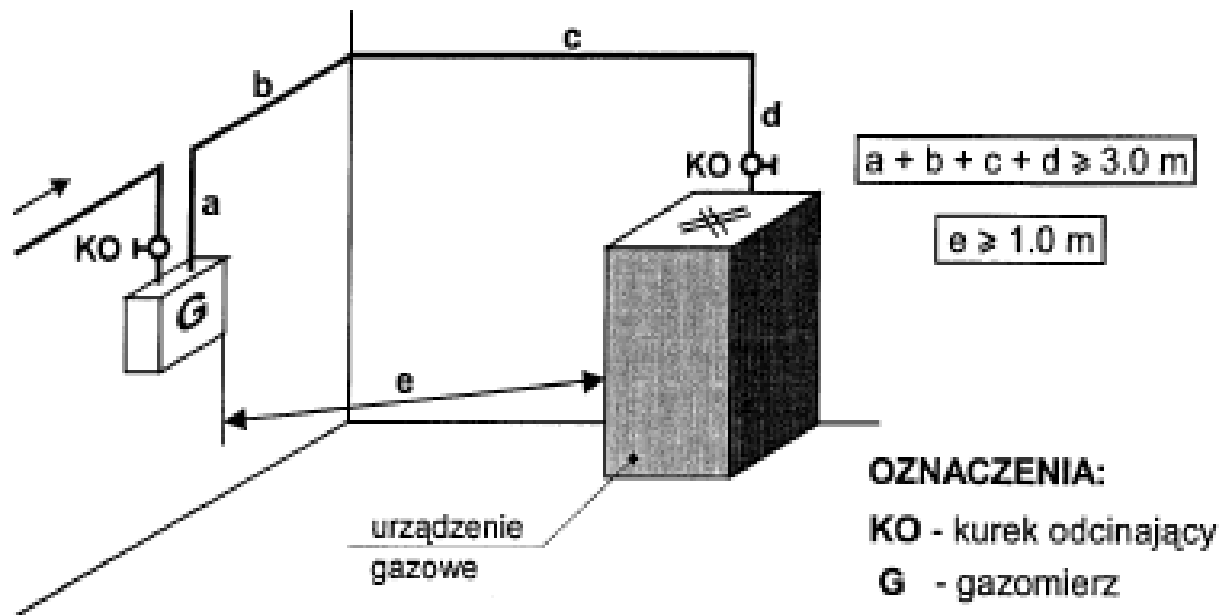
Dopuszczalny montaż gazomierzy w wydzielonych pomieszczeniach piwnicznych pod warunkiem zapewnienia odpowiedniej wentylacji



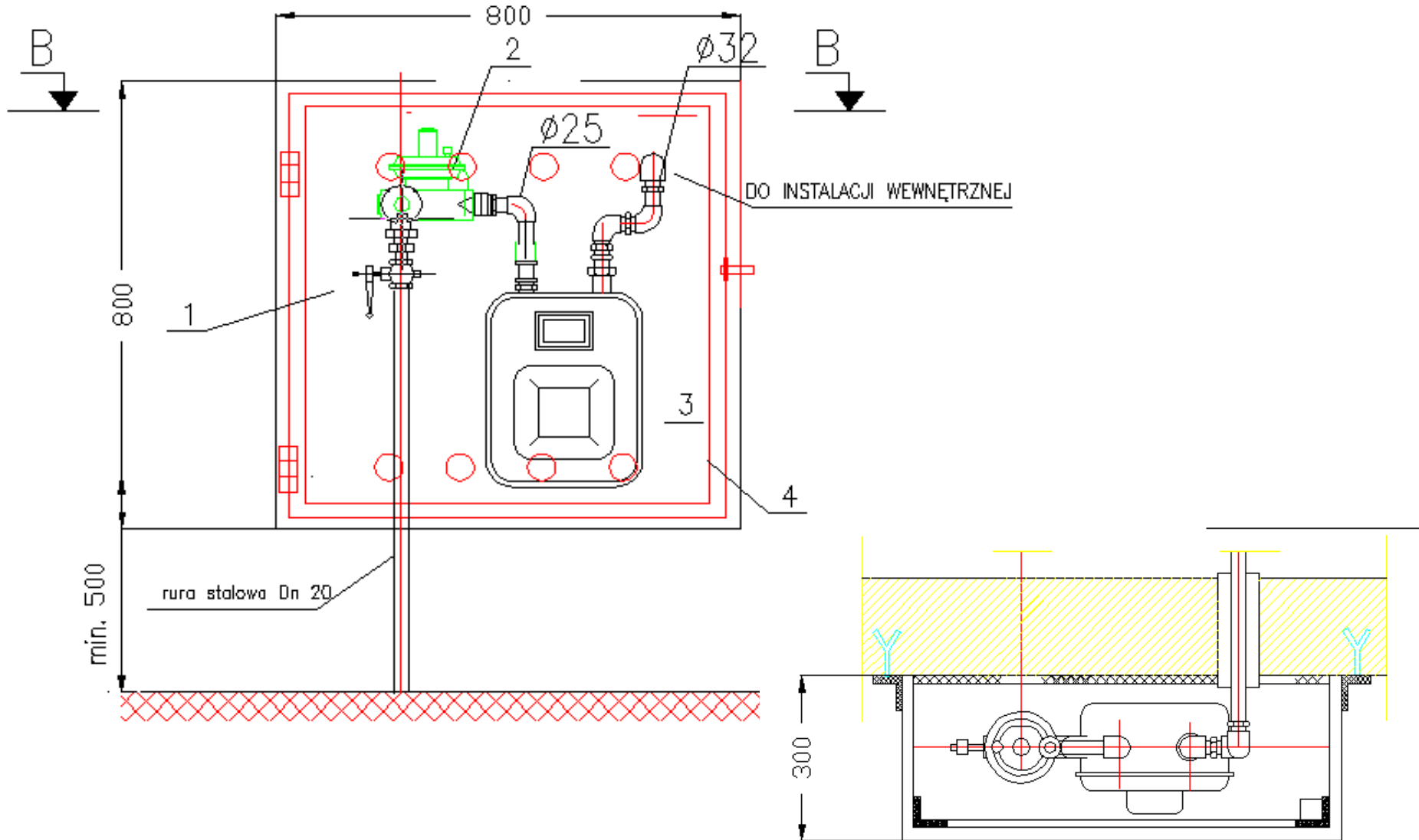
## Urządzenia gazowe – gazomierze

Minimalne odległości gazomierza od przyborów gazowych

- odległość w rzucie powinna wynosić 1m,
- odległość w rozwinięciu przewody 3m.



# Urządzenia gazowe – gazomierze



## Kotłownie wbudowane na paliwo gazowe

Norma przedstawia zakres wymagań kotłowni o łącznej mocy:

- do 60 kW ( do 30 kW; 30 – 60 kW)
- 60 kW – 2000 kW

### **Kotłownie wbudowane na paliwo gazowe o mocy do 30 kW**

Kotły mogą być umieszczone w piwnicy lub na dowolnej kondygnacji budynku, w pomieszczeniach nieprzeznaczonych do stałego przebywania ludzi.

W budynkach wysokich dopuszcza się umieszczanie kotłów w piwnicy, na pierwszej bądź ostatniej kondygnacji.

W pomieszczeniach w których znajdują się kotły , przylegająca **ściana** lub **podłoga** powinna być wykonana z **materiałów niepalnych**.

Oświetlenie w kotłowni powinno być naturalne (pośrednie lub bezpośrednie) i sztuczne.

Minimalna odległość kotła od przegród winna umożliwiać jego konserwację, odległość przodu kotła od przeciwległej ściany min.1,0m.

Wejście do kotłowni otwierane na zewnątrz , drzwi o szerokości minimum 900 mm,

## Kotłownie wbudowane na paliwo gazowe o mocy do 30 kW

### WENTYLACJA

#### Nawiew

- stanowi niezamykany otwór wentylacyjny o powierzchni nie mniejszej niż **200 cm<sup>2</sup>**, którego dolna krawędź powinna znajdować się **30 cm** ponad poziomem podłogi

#### Wywiew

- stanowi niezamykany otwór wentylacji wywiewnej o powierzchni **200 cm<sup>2</sup>**, umieszczony możliwie blisko stropu.

**Stosowanie wentylacji wyciągowej mechanicznej jest niedopuszczalne**

### Kotłownie wbudowane na paliwo gazowe o mocy do 30 kW

#### Kanał spalinowy

Przekrój i wysokość kanału należy obliczyć.

W przypadku kotłów z palnikami inżektorowymi, najmniejszy wymiar lub średnica kanału spalinowego powinna wynosić min. **14 cm**, a wysokość powinna zapewnić wymagany ciąg kominowy.

### **Kotłownie wbudowane na paliwo gazowe o mocy do 30 kW**

Wysokość kotłowni nie mniejsza niż **2,2m**

W istniejących budynkach dopuszcza się instalowanie kotłów w pomieszczeniach technicznych o wysokości co najmniej **1,9m**

### **Kotłownie wbudowane na paliwo gazowe o mocy 30 kW – 60 kW**

Pomieszczenie powinno być specjalnie wydzielone i położone możliwie centralnie w stosunku do ogrzewanych pomieszczeń.

Zaleca się lokalizację pomieszczenia na najniższej lub najwyższej kondygnacji oraz aby pomieszczenie kotłowni miało co najmniej jedną ścianę zewnętrzną.

Wysokość kotłowni nie mniejsza niż **2,2m**.

### Kotłownie wbudowane na paliwo gazowe o mocy 30 kW – 60 kW

#### Wentylacja

#### Nawiew

- stanowi niezamykany otwór o powierzchni min. **300 cm<sup>2</sup>** umieszczony w ścianie zewnętrznej pomieszczenia, którego dolna krawędź powinna być umieszczona nie wyżej niż **30 cm** ponad poziomem podłogi,

#### Wywiew

- stanowi niezamykany kanał wentylacji wywiewnej o powierzchni nie mniejszej niż **200 cm<sup>2</sup>** umieszczony możliwie blisko stropu.

### Kotłownie wbudowane na paliwo gazowe o mocy 30 kW – 60 kW

#### Kanał spalinowy

Przekrój i wysokość kanału należy obliczyć.

W przypadku kotłów z palnikami inżektorowymi, najmniejszy wymiar lub średnica kanału spalinowego powinna wynosić min. **18 cm**, a wysokość powinna zapewnić wymagany ciąg kominowy.

## **Kotłownie wbudowane na paliwo gazowe o mocy 60 kW – 2000 kW**

Zaleca się aby położenie kotłowni było możliwie centralnie w stosunku do ogrzewanych pomieszczeń lub w stosunku do budynków ogrzewanych przez wspólną kotłownię.

Może się znajdować na najniższej lub najwyższej kondygnacji budynku w pomieszczeniu specjalnie wydzielonym.

W budynku o liczbie kondygnacji większej niż 4, kotłownie należy lokalizować na najwyższej kondygnacji.

Wysokość kotłowni nie mniejsza niż **2,5 m**.

Wszystkie przewody powinny być prowadzone w taki sposób aby nad przejściami był zapewniony prześwit minimum 2,0m.

## Kotłownie wbudowane na paliwo gazowe o mocy 60 kW – 2000 kW

Komin należy umieszczać jak najbliżej kotłów, w najwyższej części budynku przy ścianie wewnętrznej. Dopuszcza się instalowanie kominów przy ścianie zewnętrznej mocowane na konsoli lub jako wolnostojące.

- zaleca się aby największa odległość komina od skrajnego kotła przy ciągu grawitacyjnym nie była większa niż 0,5 wysokości komina,
- kotłownia leżąca w przyziemiu powinna być zabezpieczona przed napływem wód gruntowych,
- drzwi wejściowe najlepiej z zewnątrz budynku o szerokości 900 mm otwierane na zewnątrz kotłowni, przy mocy kotłów powyżej 350 kW zaleca się wykonanie dwóch wyjść ewakuacyjnych, jedno od strony budynku, drugie na zewnątrz budynku,
- odległość między kotłami minimum 0,5m, od tyłu lub boku kotła do ściany minimum 1,0m, od palnika do otworu nawiewnego minimum 1,5m
- kotły powinny być zamontowane na osobnym fundamencie wystającym co najmniej 5cm ponad poziom podłogi,
- armatura powinna być dostępna z poziomu podłogi lub pomostu i nie wyżej niż 1,8m od podłogi (pomostu).

### Kotłownie wbudowane na paliwo gazowe o mocy 60 kW – 2000 kW

#### Wentylacja

##### Kanały nawiewne

Niezamykane , umieszczone w przegrodzie zewnętrznej, dolna krawędź nie wyżej niż **30 cm** ponad poziomem podłogi.

Powierzchnia otworów nawiewnych i kanałów powinna wynosić min. **5 cm<sup>2</sup>** na każdy kilowat mocy cieplnej kotłów nie mniej niż **300cm<sup>2</sup>**

##### Kanały wywiewne

Kotłownia powinna mieć niezamykane kanały i otwory wywiewne, umieszczone możliwie blisko stropu. Powierzchnia otworów wywiewnych powinna być równa co najmniej połowie powierzchni otworów nawiewnych, lecz nie mniej niż **200 cm<sup>2</sup>**

### **Kotłownie wbudowane na paliwo gazowe o mocy 60 kW – 2000 kW**

Powierzchnia okien w pomieszczeniu kotłowni powinna być nie mniejsza niż 1/15 w stosunku do powierzchni podłogi, przy czym 50 % powierzchni okien powinno mieć możliwość otwierania.

W kotłowni powinien znajdować się sygnalizator akustyczny informujący użytkowników budynku o przekroczeniu założonego stężenia dopuszczalnego wynoszącego 10 % dolnej granicy wybuchowości mieszaniny powietrza z gazem. Zaleca się połączenie sygnalizatora z układem automatycznego odcięcia dopływu gazu do kotłowni.

### **Kotłownie wbudowane na paliwo gazowe o mocy 60 kW – 2000 kW**

Powierzchnia okien w pomieszczeniu kotłowni powinna być nie mniejsza niż 1/15 w stosunku do powierzchni podłogi, przy czym 50 % powierzchni okien powinno mieć możliwość otwierania.

W kotłowni powinien znajdować się sygnalizator akustyczny informujący użytkowników budynku o przekroczeniu założonego stężenia dopuszczalnego wynoszącego 10 % dolnej granicy wybuchowości mieszaniny powietrza z gazem. Zaleca się połączenie sygnalizatora z układem automatycznego odcięcia dopływu gazu do kotłowni.

### **Kotłownie na paliwo gazowe o mocy powyżej 2000 kW**

Kotły na paliwa gazowe o łącznej mocy cieplnej powyżej 2000 kW mogą być instalowane wyłącznie w budynku wolno stojącym przeznaczonym na kotłownię.

## **Kotłownie na paliwo gazowe cięższe od powietrza**

Kotłów opalanych GPB (gazem propanowo-butanowym) nie wolno ustawiać w pomieszczeniach z podłogą położoną poniżej poziomu gruntu, a w otworach drzwi na zewnątrz nie powinno być progów.

- Dla kotłów opalanych GPB zaleca się instalowanie detektorów awaryjnego wypływu gazu do pomieszczenia, nawet dla mniejszych mocy kotła niż 60 kW.
- Czujnik awaryjnego wypływu gazu powinien znajdować się na wysokości maksimum 15 cm nad podłogą w miejscu prawdopodobnego gromadzenia się gazu. Odwodnienia podłóg kotłowni opalanych GPB powinny być prowadzone najkrótszą drogą do bezodpływowej studzienki, następnie pompowo do sieci kanalizacyjnej. Usytuowanie studzienki powinno być takie, aby zapewnić kontrolę ewentualnej obecności gazu.

Wlot wentylacji wywiewnej powinien znajdować się w strefie przypodłogowej.

---

Dziękuję za uwagę

Zapraszam na kolejny wykład

**TM**

